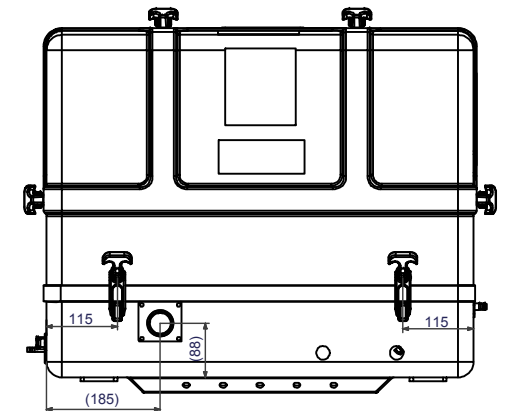
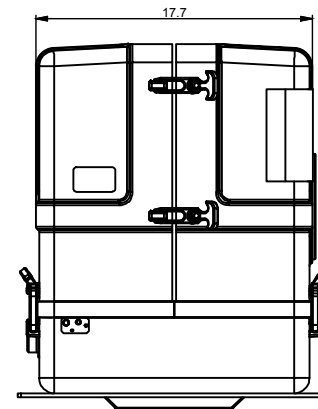
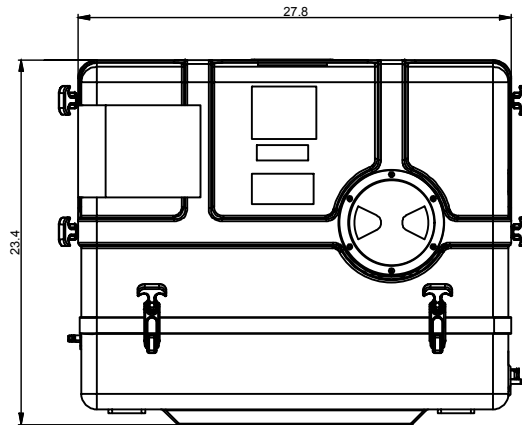
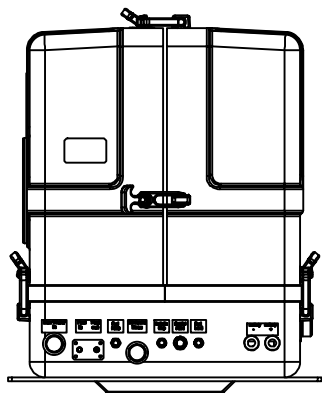
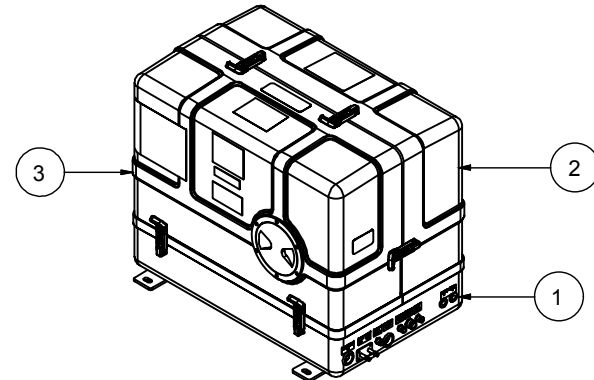


Partlist								
Poz.	Model 3D	Rev.	Rysunek 2D	Artikel-Nr.	Nazwa	Magazyn	Materiał	Masa
1	FP1-054949		FP2-133321		Kapselunterteil	1		7,805 kg
2	FP1-054961		FP1-054962		Oberteil links	1		2,961 kg
3	FP1-054955		FP1-054963		Kapseloberteil rechts	1		2,946 kg



<h2 style="text-align: center;">Fischer Panda</h2>		Maßstab:	Gewicht:
		Material:	3D-Nr: FP1-053841
Fischer Panda GmbH Otto-Hahn-Str. 40 D-33104 Paderborn Tel.: 05254/9202-0 Fax (05254) 9202-550 info@fischerpanda.de www.fischerpanda.de		Art.-Nr.: 0024819	Vers.:
		P12 MINI PMS 120V\240V Kapsel GFK 3DS Kubota D-722	
	Datum	Name	
	Bearbeitet	22.03.2017	jschaeffers
	letzte Freigabe		
	erste Freigabe		
Allgemeintoleranzen nach DIN ISO 2768-mK Schutzvermerk nach DIN 34 beachten !		Zeichnungs Nr.	Version
		FP1-053842	1 / 1
Zust.	Änderungen	Datum Name Frl.	Blatt A3
		Ersatz für	Ersetzt durch