

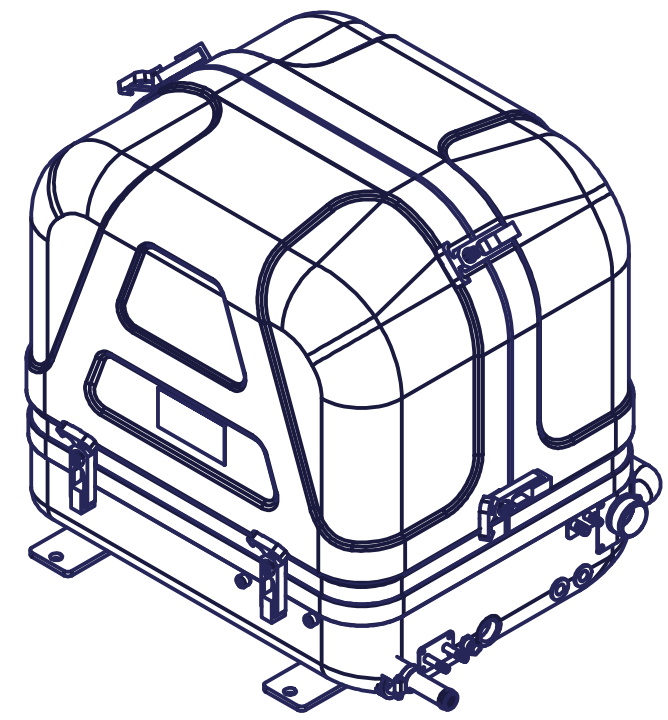
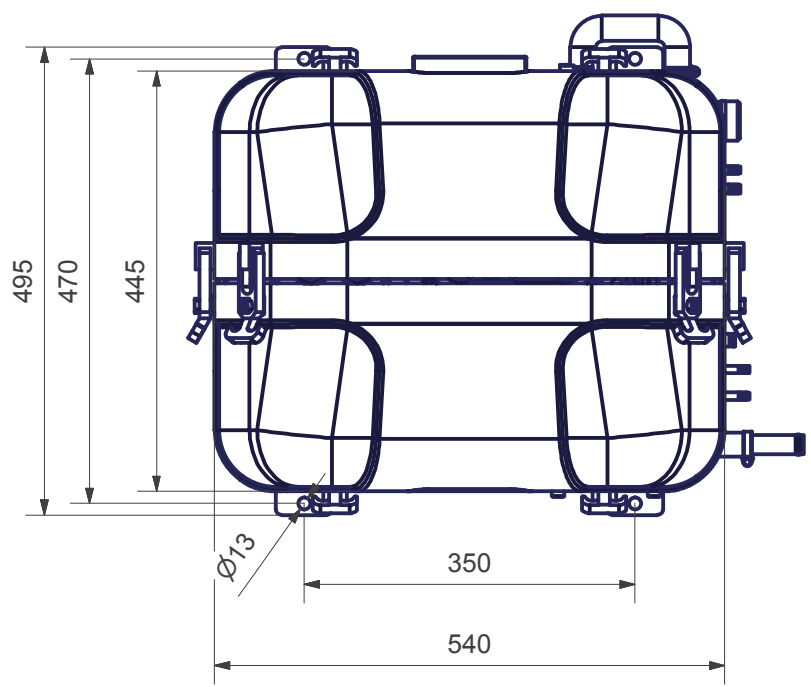
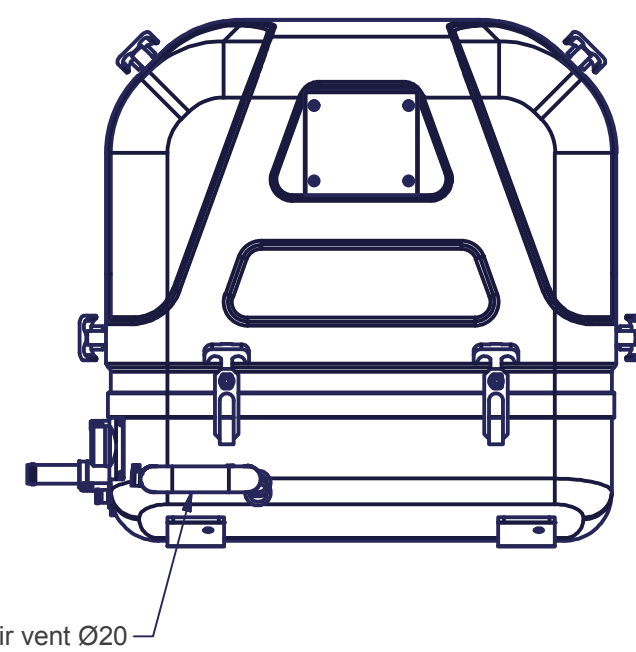
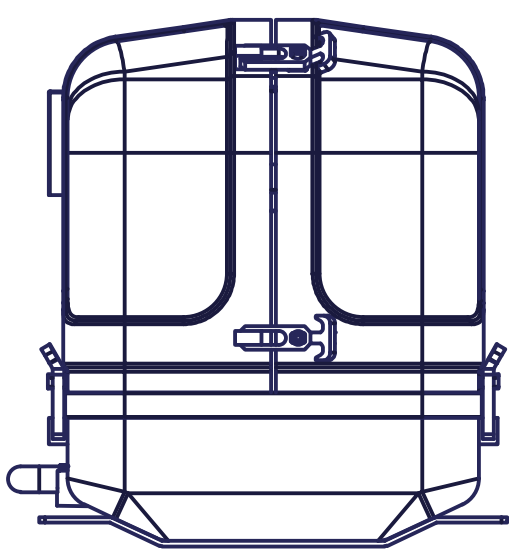
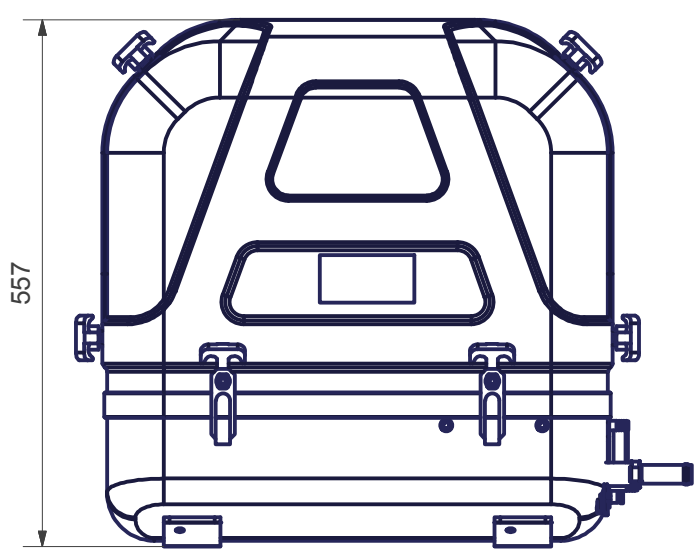
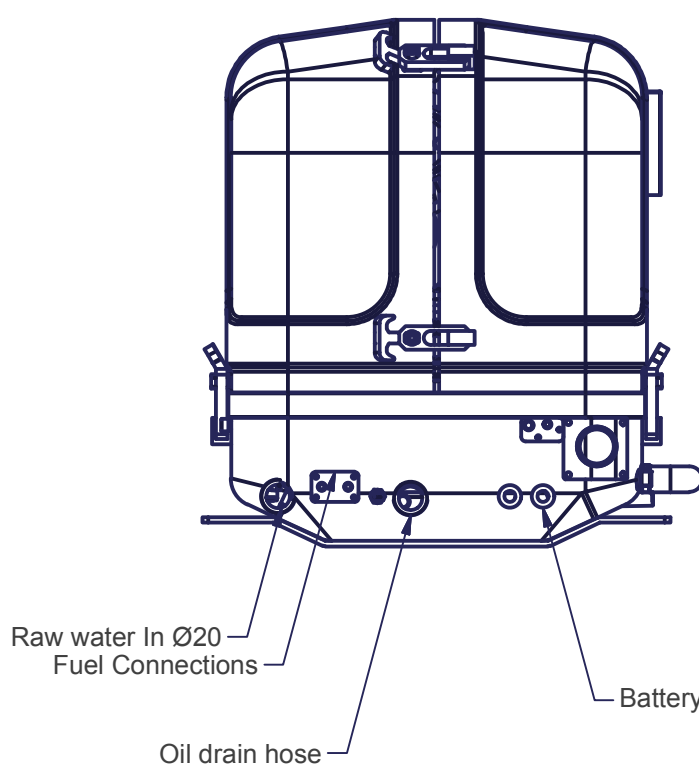
1 2 3 4 5 6

A

B

C

D



technical data:
 Engine: Kubota Z482
 Voltage 120/240V 60Hz
 weight: ~132kG

no Load cable
 Panel cable 14,25m
 Fuel pump cable: 11m

Verkaufsunterlagen, Änderungen vorbehalten
 Sales dokument, changes without notofication

| | | | |
|--|------------|------------------------------|---------------------------------|
| Fischer Panda [®] | | Maßstab: | Gewicht: 0.000 kg |
| | | Material: | 3D-Nr: FP1-034352 |
| Fischer Panda GmbH Otto-Hahn-Str. 40 D-33104 Paderborn Tel.: 05254/9202-0 Fax (05254) 9202-550 info@fischerpanda.de www.fischerpanda.de | | Art.-Nr.: 01.02.01.063P | Vers.: |
| | | P4K PMS GFK 3D 120/240V 60Hz | |
| | | in Bearbeitung | |
| | | Zeichnungs Nr. FP1-034353 | Version Blatt 1 / 1 A3 |
| | | Ersatz für | Ersetzt durch |
| Zust. | Änderungen | Datum | Name |

1 2 3 4 5 6