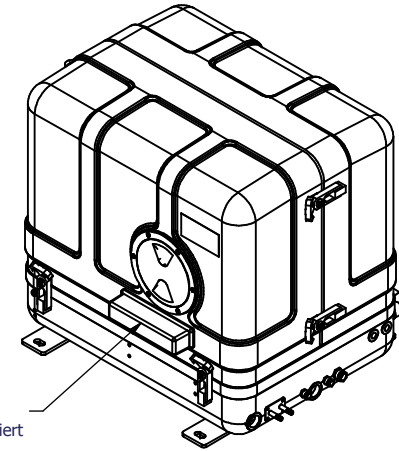
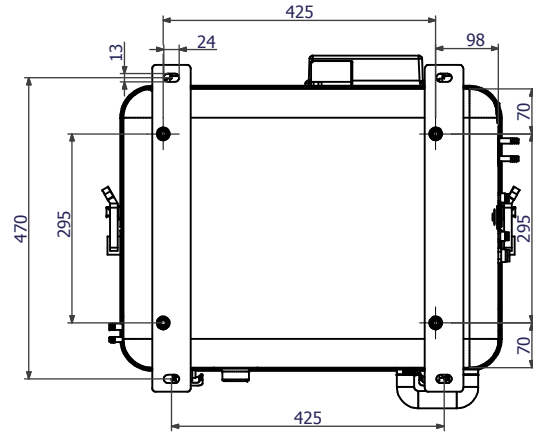
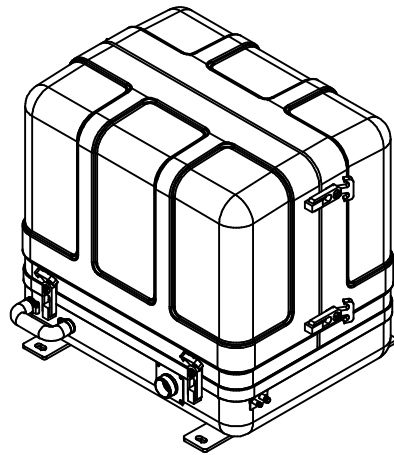
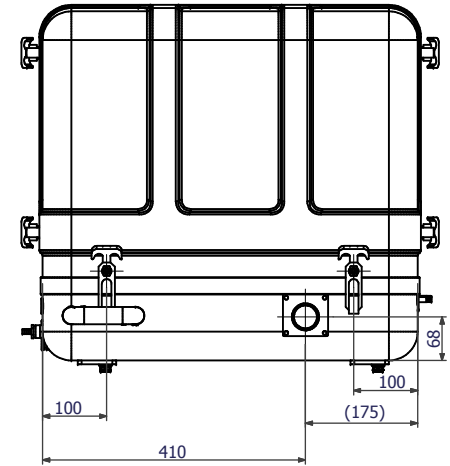
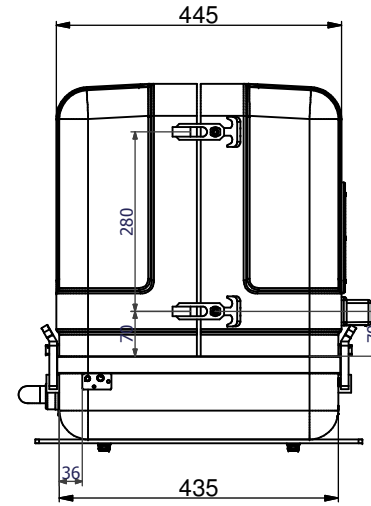
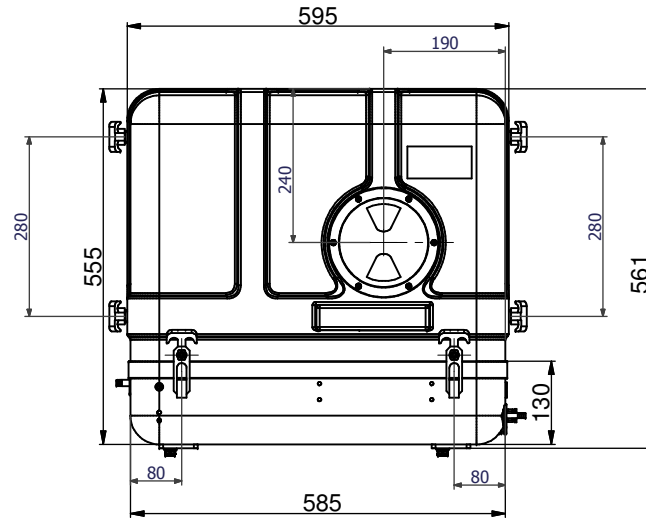
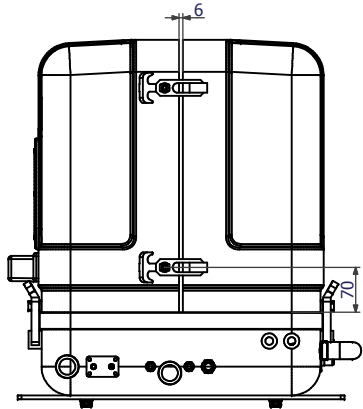


FP1-022234  
FP1-028500



Air Intake mounted by FP US  
Lufteinlass wird von FP US montiert

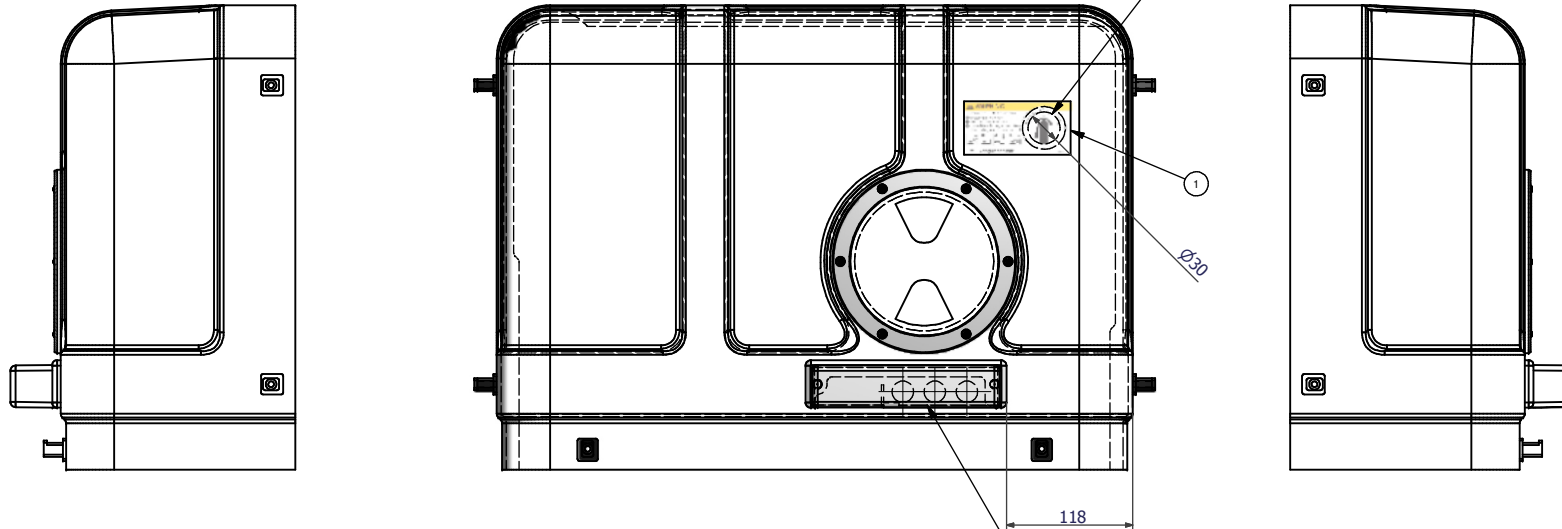


<b>Fischer Panda®</b>		Maßstab:	Gewicht:	
		Material:	3D-Nr: FP2-093576	
Fischer Panda GmbH Otto-Hahn-Str. 40 D-33104 Paderborn Tel.: 05254/9202-0 Fax (05254) 9202-550 info@fischerpanda.de www.fischerpanda.de		Art.-Nr.:	Vers.:	
		Kapsel P8 PMS <b>in Bearbeitung</b>		
	Datum			Name
	Bearbeiter			2015-07-16 piotr.d
	letzte Freigabe			
	erste Freigabe			
		Allgemeintoleranzen nach DIN ISO 2768-mK Schutzvermerk nach DIN 34 beachten !		
Zust.	Änderungen	Datum	Name	
			PrL:	
		Zeichnungs Nr. FP2-093575	Version Blatt 1 / 4 A3	
		Ersatz für	Ersetzt durch	

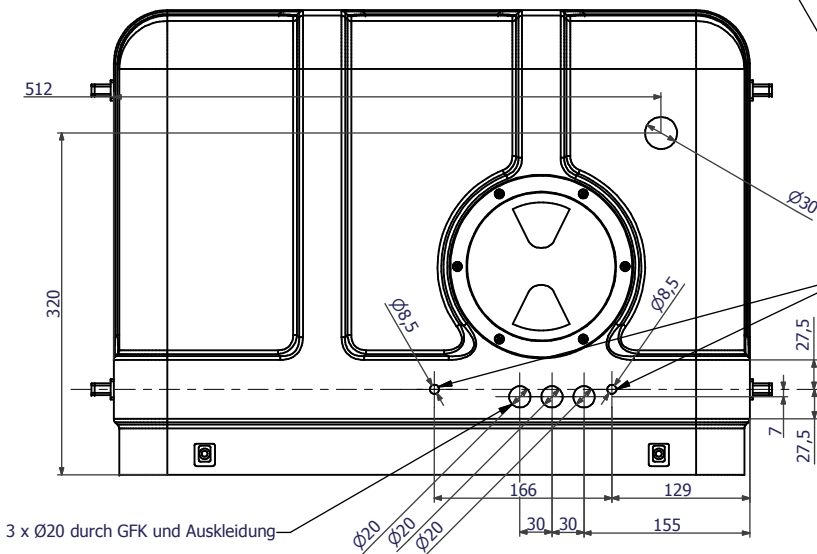


# Miejsce rozmieszczenia otworu i naklejki do gasnicy

Achtung: Bohrung nur durch GFK, Schalldämmauskleidung nur im Kreuz einschneiden uwaga wiertc tylko w laminacie (w gabce naciac nozem X)



Air Intake mounted by FP US  
Lufteinlass wird von FP US montiert  
Bohrungen für Lufteinlass Ø20 und Befestigung Ø8,5 bei ZHU bohren

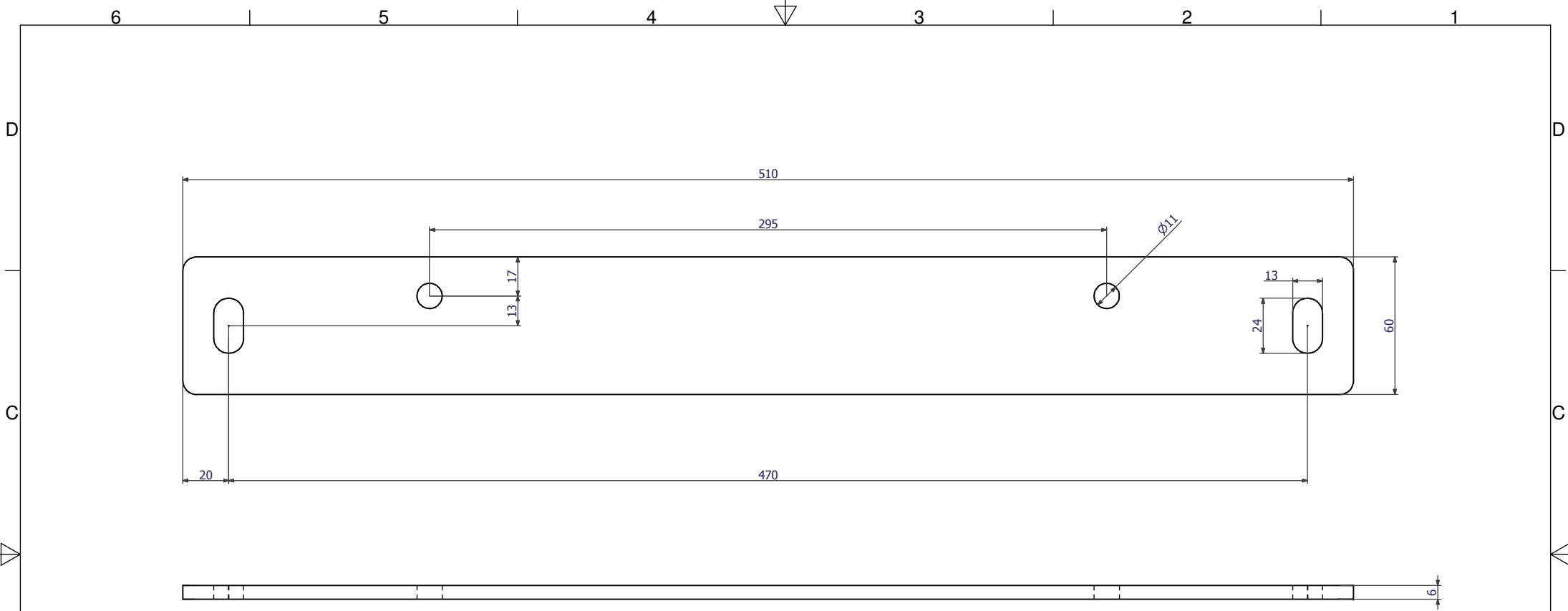


Bohrungen Ø8,5 mittig auf der Rippe (27,5/27,5)

3 x Ø20 durch GFK und Auskleidung

<b>Fischer Panda</b> Fischer Panda GmbH Otto-Hahn-Str. 40 D-33104 Paderborn Tel.: 05254/9202-0 Fax (05254) 9202-550 info@fischerpanda.de www.fischerpanda.de		Maßstab:	Gewicht:
		Material:	3D-Nr: FP2-093577
Art.-Nr.:		Vers.:	
pokrywa 023.15.009.004		in Bearbeitung	
Zeichnungs Nr. FP2-093575		Version	Blatt 3 / 4 A3
Zust.	Änderungen	Datum	Name
Ersatz für		Ersetzt durch	

Pos.	Qty.	Bezeichnung	Artikelnummer	3D-Nr	Bemerkung
1	1	Folienaufkleber "Löschöffnung" 100x50mm weiß	50.01.02.011H	FP1-011917	
2	1	Inspektionsdeckel Kunststoff weiß mit O-Ring, Innen O 127mm, Aussen O 175mm	40.04.04.004H	FP1-000883	
3	6	Blechschrabe mit Linsen Kopf und Kreuzschlitz 4,2x13mm DIN 7981 A2	32.01.18.005H	FP1-000891	
4	1		FP1-029063		



2szt.

<b>Fischer Panda</b> ®				Maßstab:	Gewicht:	
				Material: 304 - 0H18N9	3D-Nr: FP2-093584	
Fischer Panda GmbH Otto-Hahn-Str. 40 D-33104 Paderborn Tel.: 05254/9202-0 Fax (05254) 9202-550 info@fischerpanda.de www.fischerpanda.de				Art.-Nr.:	Vers.:	
		Datum	Name	blacha dna kapsla <b>in Bearbeitung</b>		
		Bearbeiter	2015-07-16 piotr.d			
		letzte Freigabe				
		erste Freigabe				
		Allgemeintoleranzen nach DIN ISO 2768-mK Schutzvermerk nach DIN 34 beachten !			Zeichnungs Nr. FP2-093575	Version 4 / 4 A3
Zust.	Änderungen	Datum	Name	PrL:	Ersatz für	Ersetzt durch