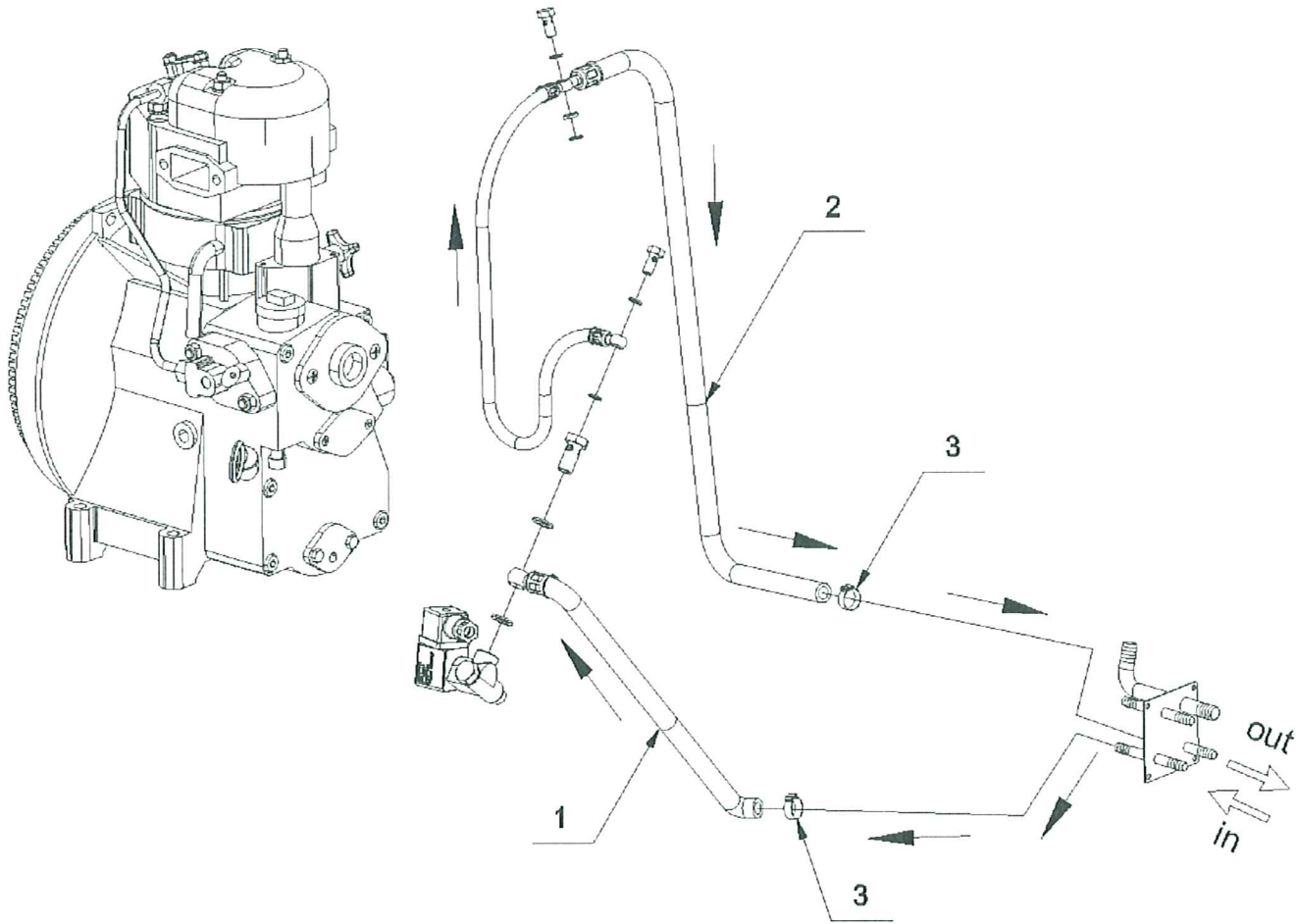


Group: 03 Fuel flow scheme

Type: Panda PMS 4500 FCB



Ref.	Bezeichnung englisch	Bezeichnung deutsch	Spezifikation	Qty.	ArtNummer
1	Fuel hose	Kraftstoffleitung	ISO 7840-A1-03-DN8; L=495	1	G1Z1770E00
2	Fuel hose	Kraftstoffleitung	Oryginal Faryman and ISO 7840-A1-03-DN8; L=600	1	G1Z1771E00
3	Hose clamp Cobra	Schlauchschelle Cobra	Cobra Size 14,0/08	2	F74001408