

1	Exhaust	Auspuß
2	Seawater in	Seewassereingang
3	Fuel in	Kraftstoff Eingang
4	Fuel out	Kraftstoff Ausgang
5	Fuel Pump	Kraftstoffpumpe
6	Remote Control	Fernbedienpönel
7	VCS	VCS
8	Oil drain hose	Ölwechael
9	Main Power	Generator Ausgang
10	Battery -	Batterie -
11	Battery +	Batterie +
12	External Cooling Water Expansion Tank	externer Anschluss für Belüftungsventil
13	External Cooling Water Expansion Tank	externer Anschluss für Belüftungsventil

Engine: Kubota Z482

DEGMAS TER

Bitte Zeichnung ist Eigentum der DEGMAS TER GmbH. Nachdruck und Verbreitung ist ohne schriftliche Genehmigung der DEGMAS TER GmbH. Die Haftung für Schäden an Personen und Sachen ist ausgeschlossen.

PINCHER PANDA

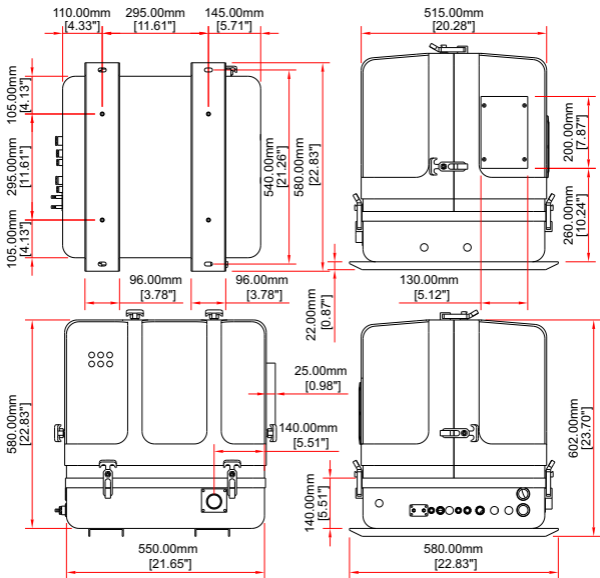
Eintragung / Jahr

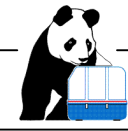
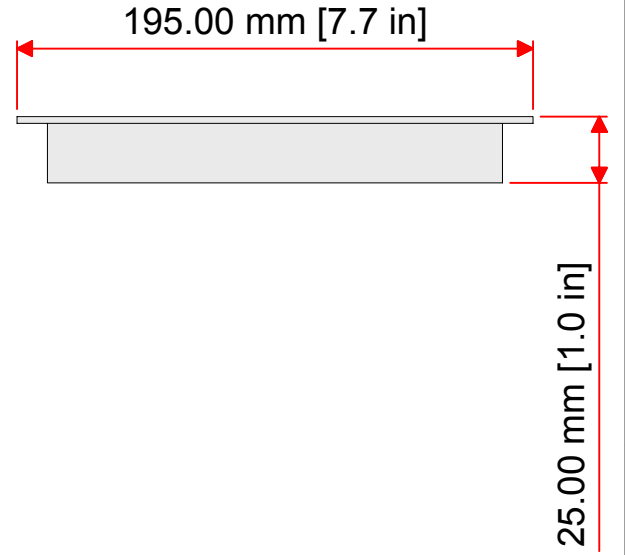
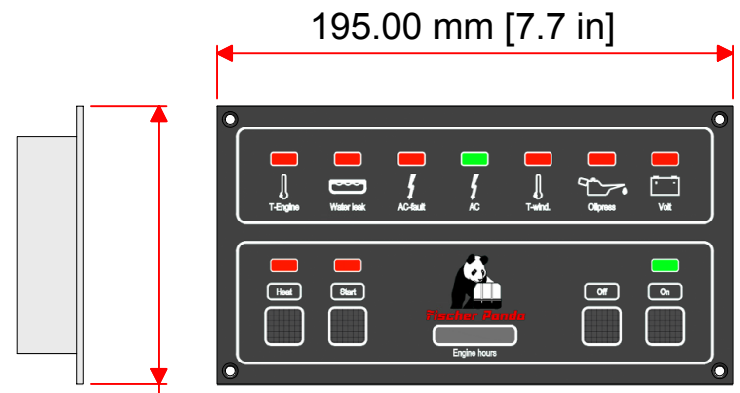
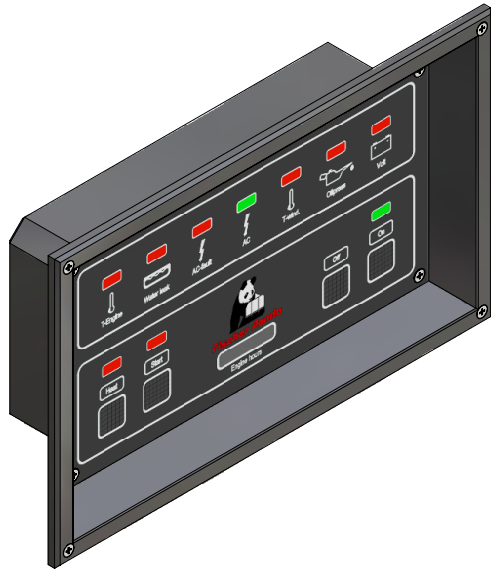
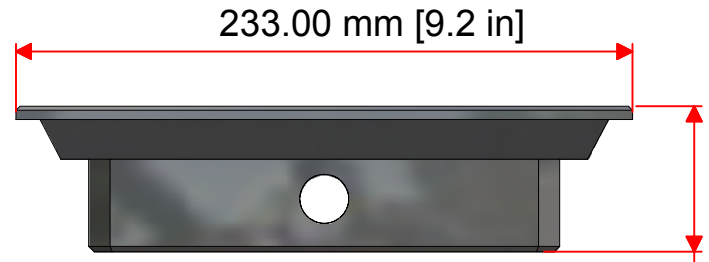
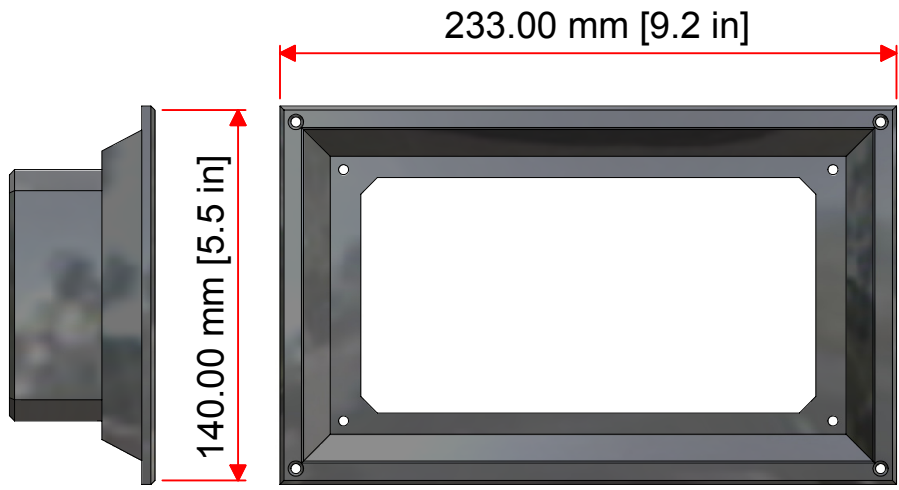
Panda AGT - PMS 6000

GK-Kapsel 3D

Umsatz					
Umsatzsteuer					
Netto					
Brutto					
Netto					
Brutto					

1967e02





Fischer Panda
Generators

4345 N.E. 12th Terrace
Oakland Park, Florida 33334
Phone: (954) 462-2800
Fax: (954) 462-2801
Wats: (800) 508-6494

Title	No.	Name	Date
Control Panel / Housing P.6 to P.30	1		
	2		
	3		
	4		
	5		
	6		

Drawing Number	Date	Name	Scale	Sheet	Projection
Part1	9/22/2004	Ronaldo Bivar		1	