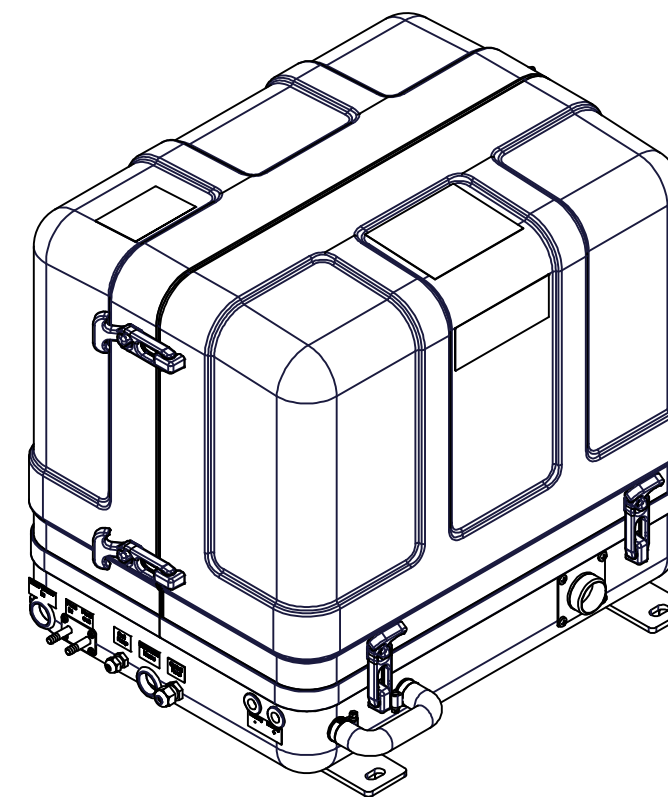
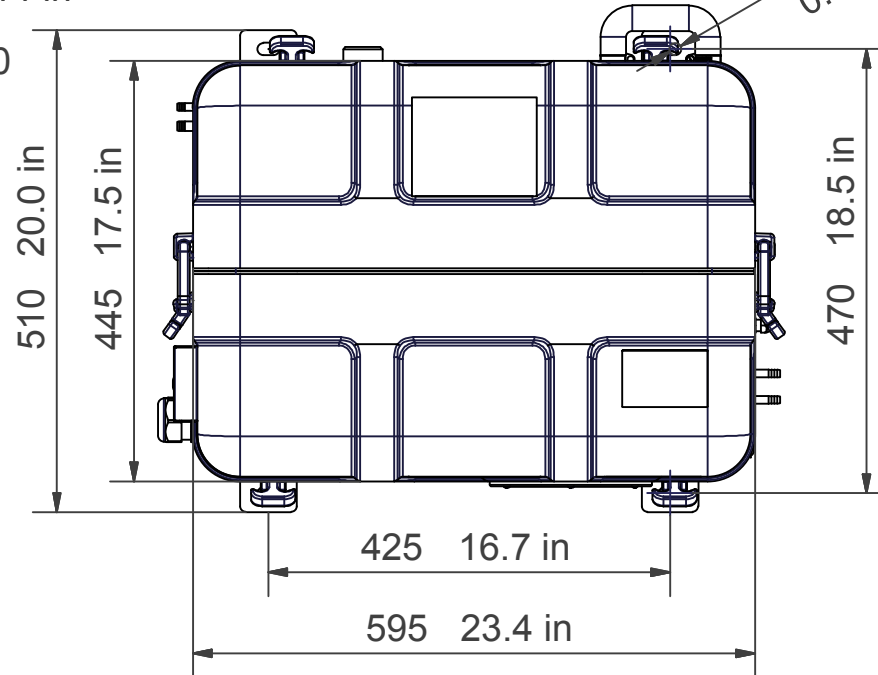


Kraftstoff Ø8 0.314 in
 Seewasser EIN Ø20 0.787 in

Abgas Ø40 1.57 in



Verkaufsunterlagen, Änderungen vorbehalten

Fischer Panda		Maßstab: 1:1	Gewicht:
		Material: P7K PMS	3D-Nr: FP1-063894 Vers.:
Fischer Panda GmbH Otto-Hahn-Str. 40 D-33104 Paderborn Tel.: 05254/9202-0 Fax (05254) 9202-550 info@fischerpanda.de www.fischerpanda.de		Art.-Nr.: 0029211	
		Datum	Name
		Bearbeiter	25.02.2019 jschaefers
		letzte Freigabe	
		erste Freigabe	
Allgemeintoleranzen nach DIN ISO 2768-mK Schutzvermerk nach DIN 34 beachten !		Zeichnungs Nr. FP1-063895	Version Blatt 1 / 1 A3
Zust.	Änderungen	Datum	Name
			PrL:-
		Ersatz für	Ersetzt durch