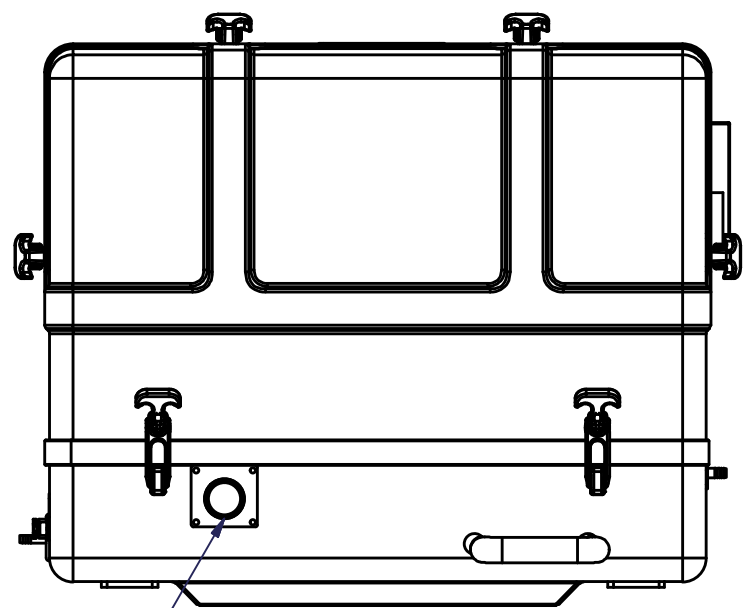
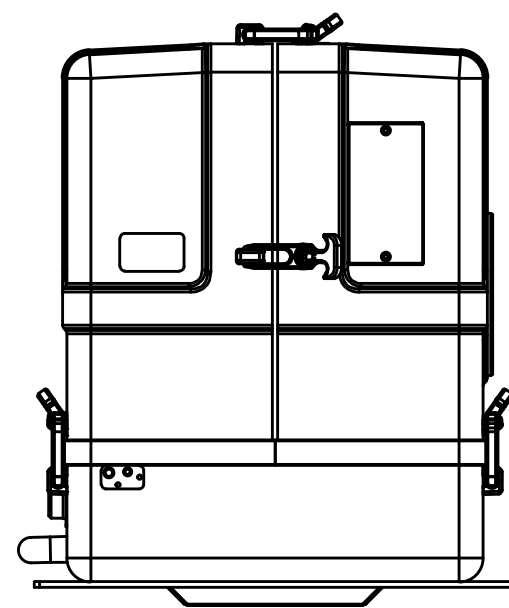
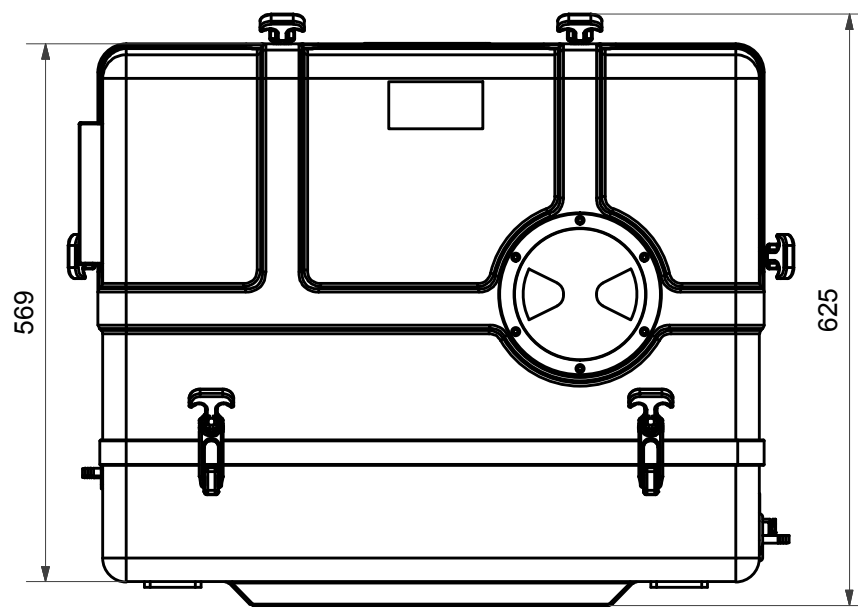
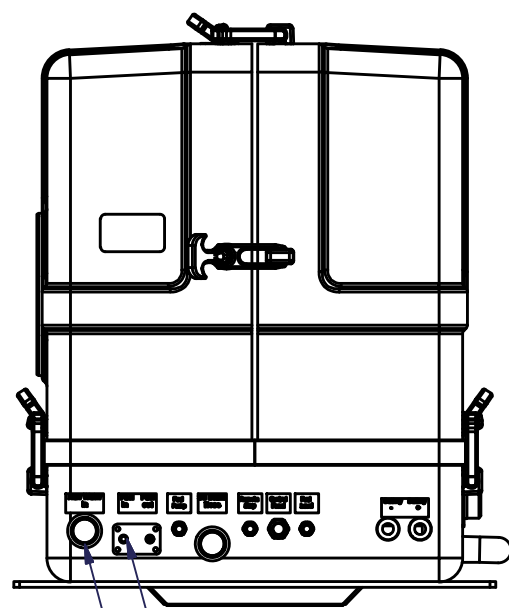


6 5 4 3 2 1

D

D



Fuel connections 8
Raw water Ø20

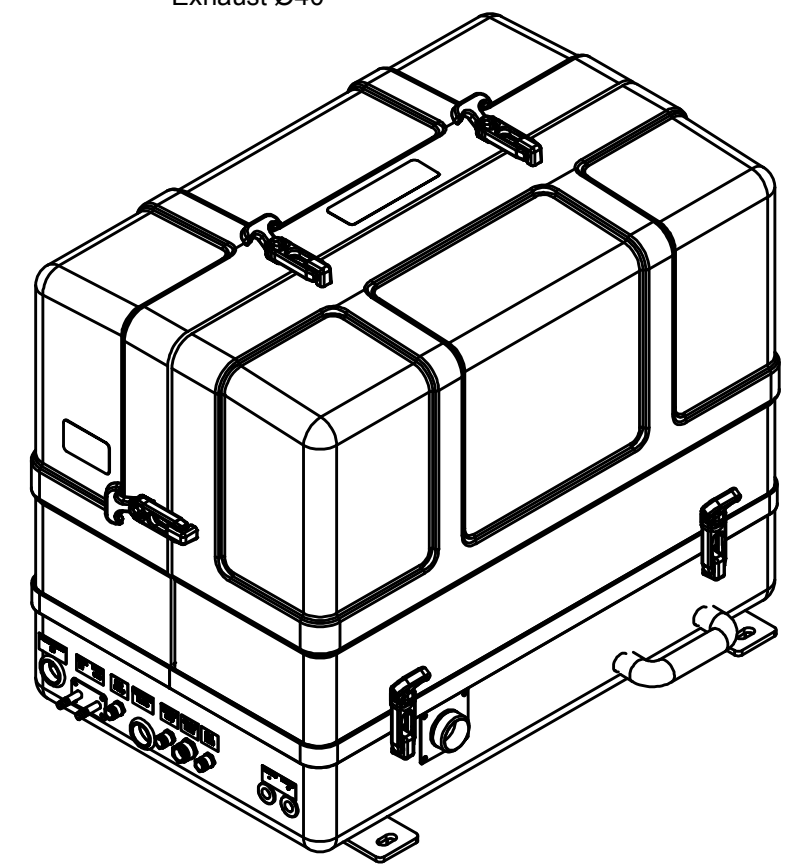
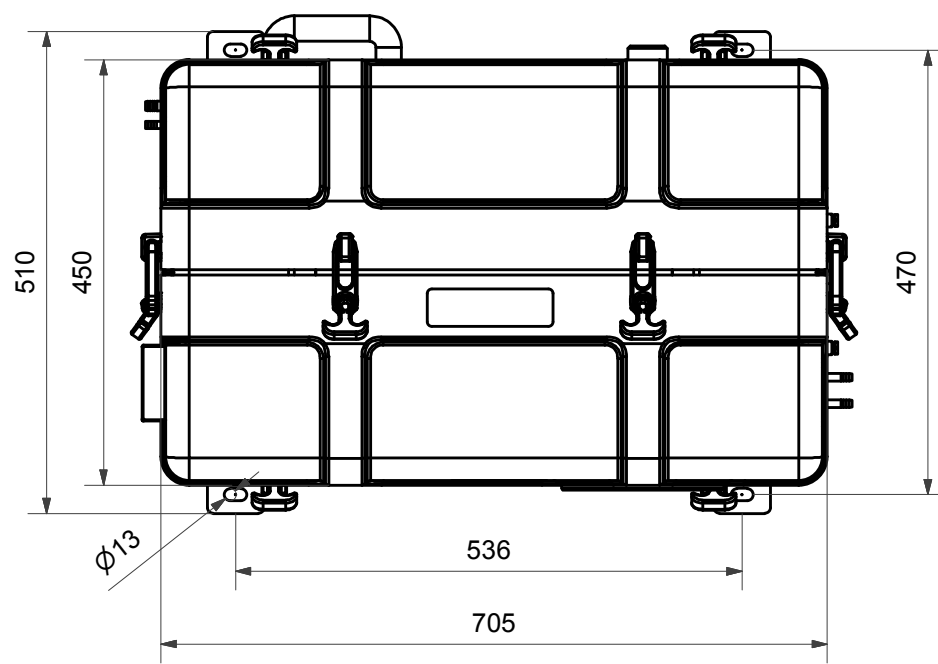
Exhaust Ø40

C

C

B

B



A

A

Verkaufsunterlagen, Änderungen vorbehalten

Fischer Panda®

Maßstab: 1 : 8 Gewicht: 178kg

Fischer Panda GmbH Otto-Hahn-Str. 40 D-33104 Paderborn Tel.: 05254/9202-0
Fax (05254) 9202-550 info@fischerpanda.de www.fischerpanda.de

Material: 3D-Nr: FP1-053586
Art.-Nr.: 0023482 Vers.:

	Datum	Name
Bearbeiter	10.03.2017	jschaefers
letzte Freigabe		
erste Freigabe		

P12mini PMS VCS183

Allgemeintoleranzen nach
DIN ISO 2768-mk
Schutzvermerk nach
DIN 34 beachten !
Zust. Änderungen Datum Name PrL:

Zeichnungs Nr. FP1-053587 Version Blatt 1 / 1 A3
Ersatz für Ersetzt durch

6 5 4 3 2 1