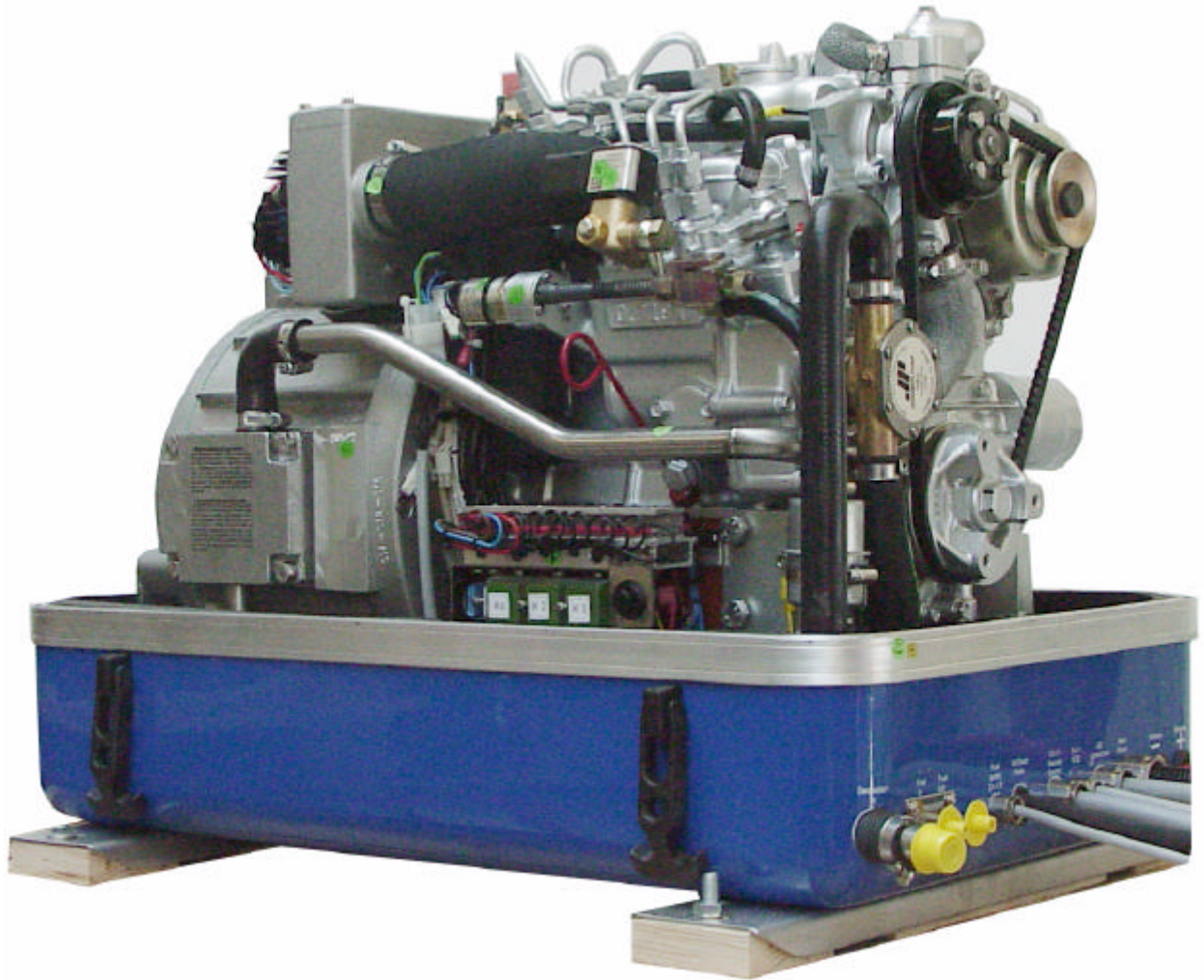


Fischer Panda

Partlist



**Generator type:
Panda PMS 12 „Mini“**

120V - 60Hz / 12kW

Icemaster Fischer Panda

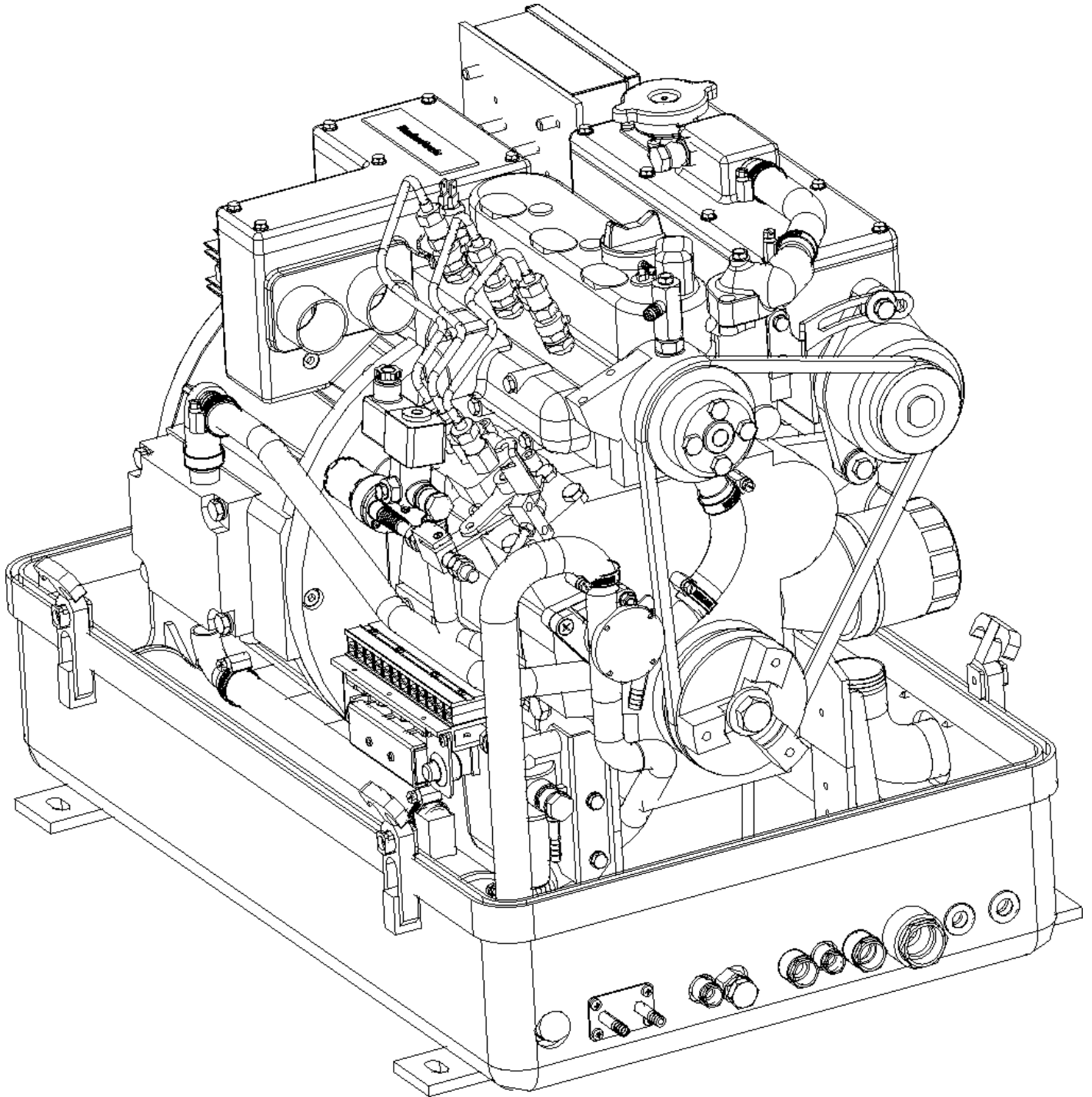
Table of contents

00 Genset complete	3
01 Groups	4
01.1 Engine with assembly	5
01.2 Genset fixing	6
02 Engine front with assembly	7, 8
02.1 Actuator	9
02.2 Fuel solenoid valve	10
03 Generator housing	11, 12
03.1 Generator housing cover	13, 14
04 Exhaust manifold, water-cooled	15, 16
05 Cable harness complete	17, 18
06 Fuel filter with water separator	19
07 Water pump	20
08 Air suction housing	21
08.1 Bracket air suction housing	22
09 Power terminal box	23
10 Sound cover	24
10.1 Sound cover base part	25
11 AC control box	26, 27
12 Cooling water flow	28
13 Fuel flow	29
14 Technical data	30



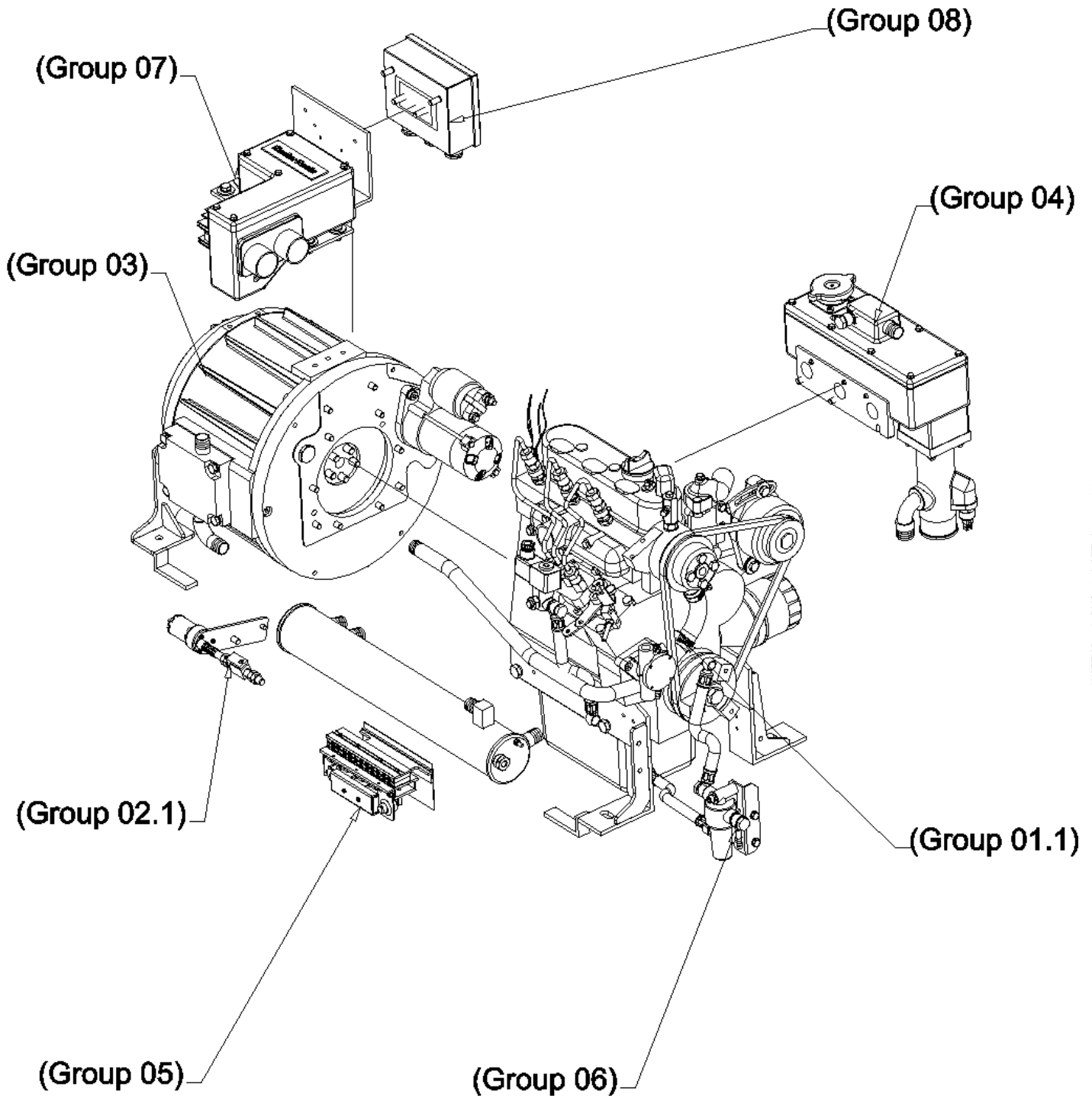
Fischer Panda Generator

Group: 00 Genset complete	Type: Panda PMS 12"Mini"
---------------------------	--------------------------



W:\ETL\Panda PMS 12mini\ETL.fm 9.1.04

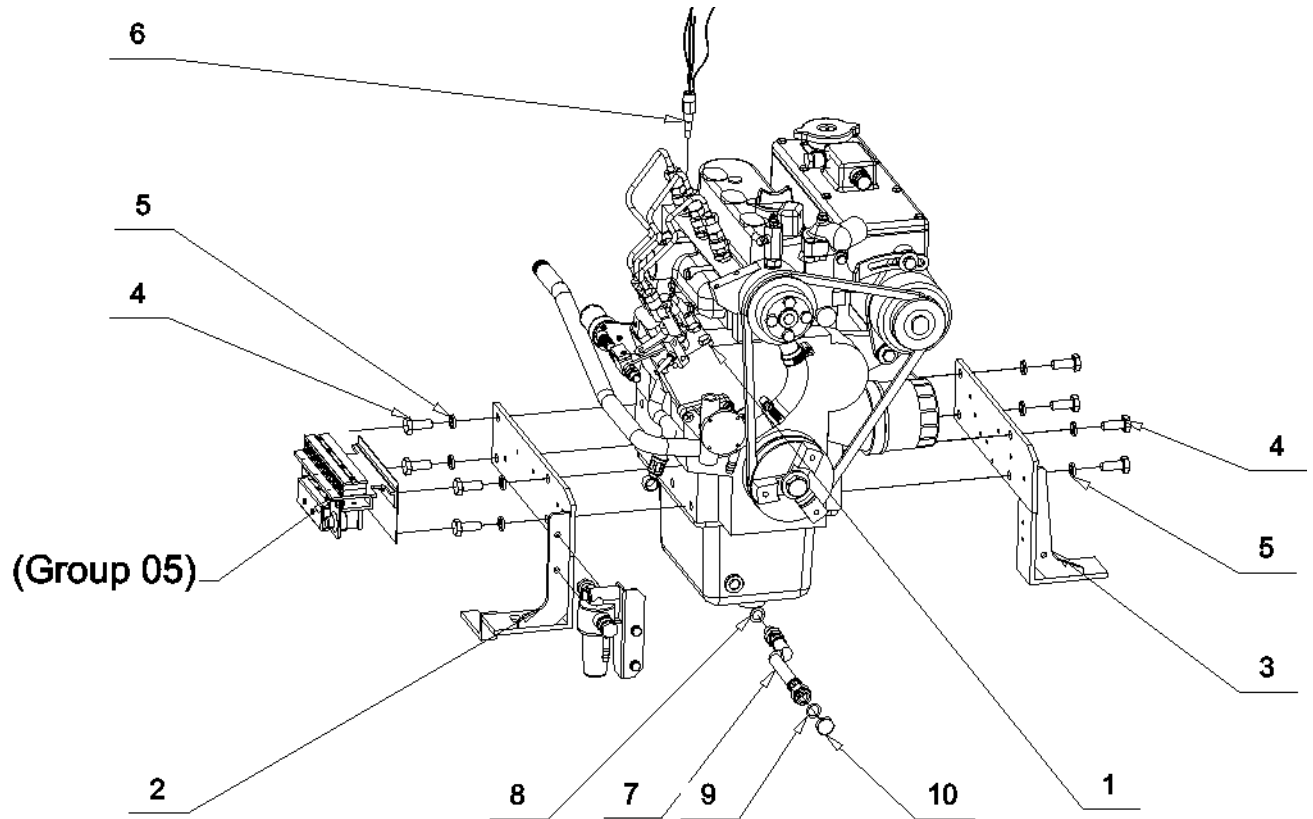
Group: 01 Groups	Type: Panda PMS 12"Mini"
------------------	--------------------------



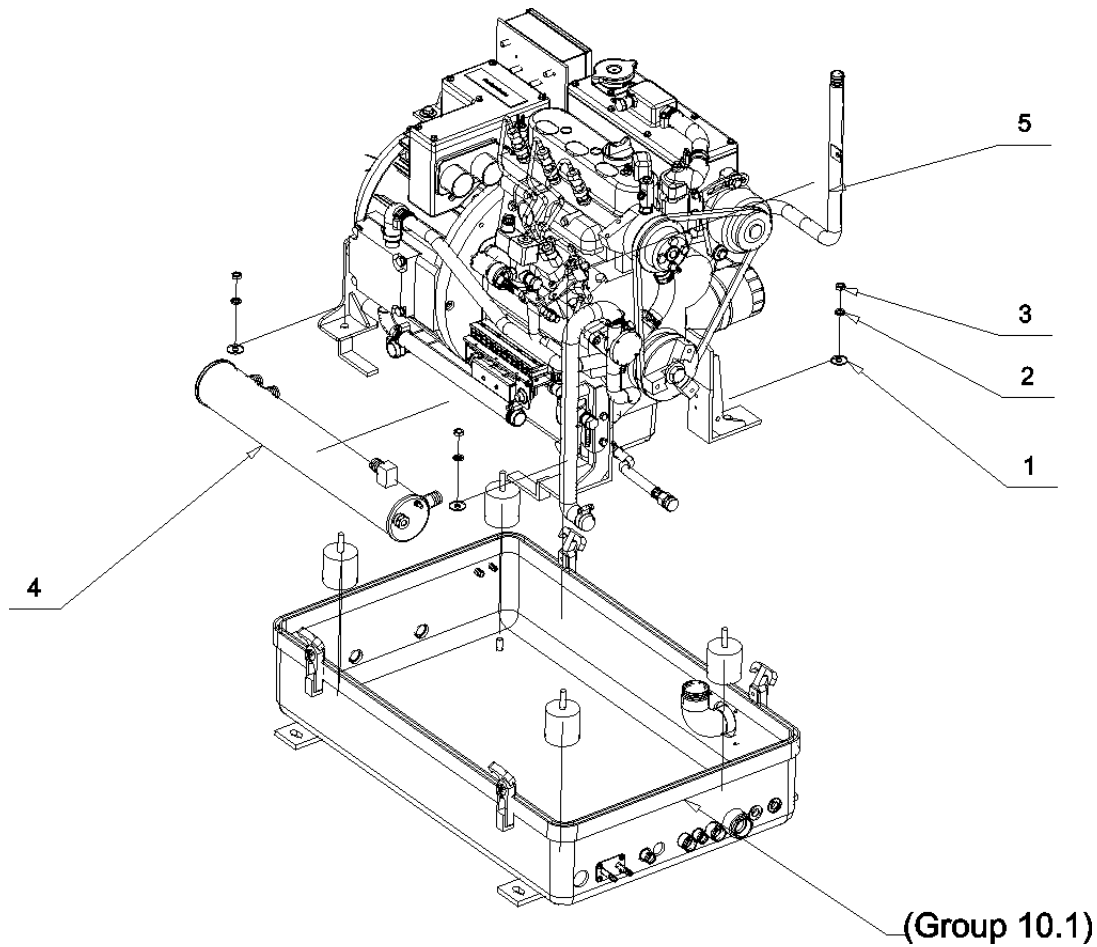
W:\ETL\Panda PMS 12mini\ETL.fm 9-1.04

Group: 01.1 Engine with assembly

Type: Panda PMS 12"Mini"



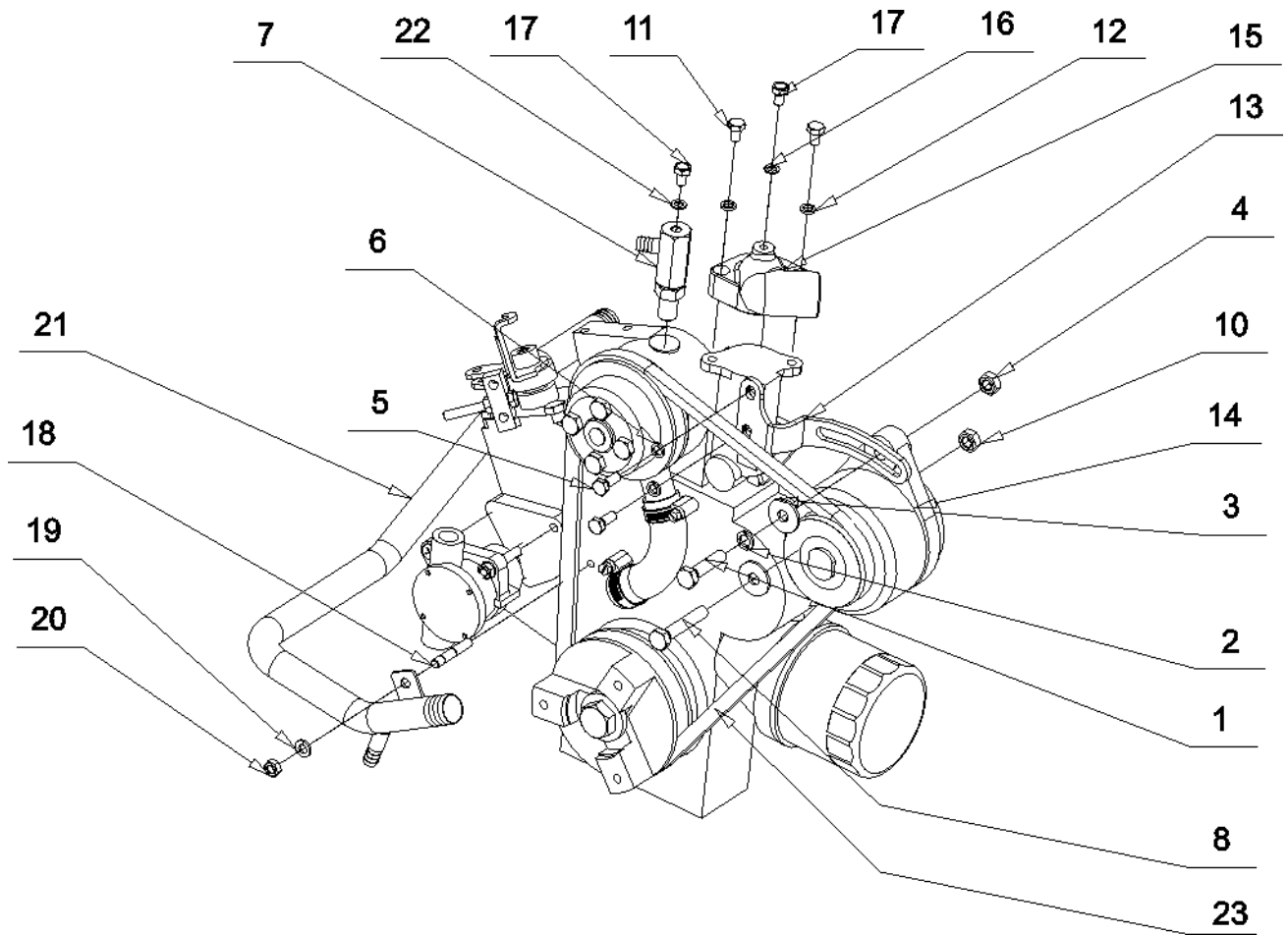
Pos	Bezeichnung englisch	Bezeichnung deutsch	Spezifikation	Anz	ArtNummer
1	Power engine	Antriebsmotor	Kubota D722	1	K2EMA5231L
2	Engine bracket right	Motorfuß rechts	023.21.021.000	1	G1Z1331E01
3	Engine bracket left	Motorfuß links	023.21.004.000	1	G1Z1332E00
4	Hexagon head screw	Sechskantschraube	M10x1,5x25 DIN 961 Vz	1	G3Vz0096110x1,5x25G
5	Spring lock washer	Federring	D10 DIN 7980 A2	1	G3A20798010
6	Temperature sensor	Temperatursensor	023.02.001.603	1	G1Z1842E00
7	Oil drain hose	Ölablaßschlauch	Oil-DN08-600 OLNH	1	G105008-600
8	Medium washer	Unterlegscheibe	12x18x1,5 Cu1	1	G3Cu07603121815
9	Sealing ring	O-Ring Gummi	8x2mm	1	G223000820
10	Drain valve	Ablaßventil	023.01.032.002	1	G1Z1659E00

Group: 01.2 Genset fixing
Type: Panda PMS 12"Mini"


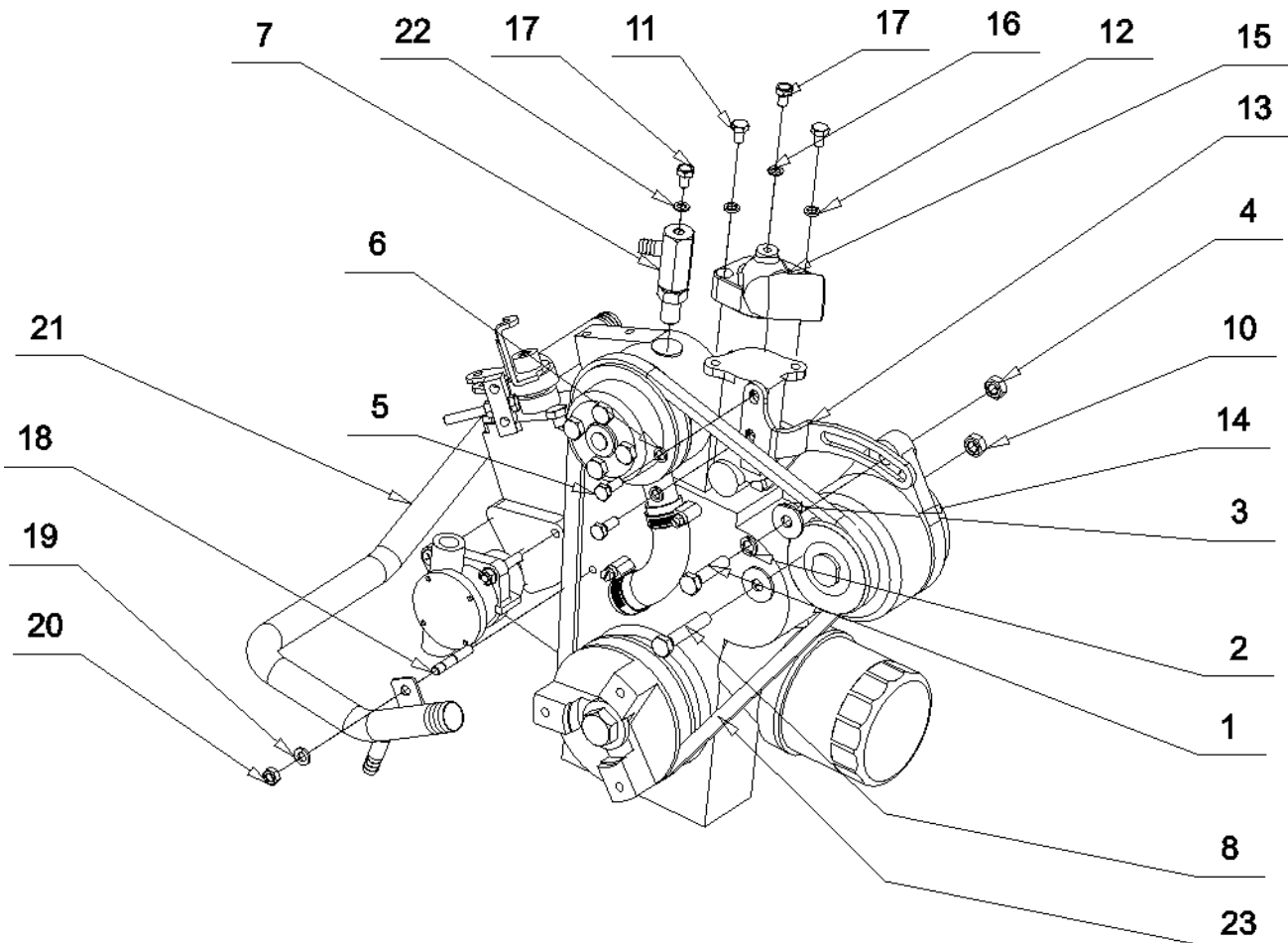
Pos	Bezeichnung englisch	Bezeichnung deutsch	Spezifikation	Anz	ArtNummer
1	Plain washer	Unterlegscheibe	D08 DIN 9021 A2	1	G3A20902108
2	Spring lock washer	Federring	D08 DIN 127 A2	1	G3A20012708
3	Hexagon nuts	Sechskantmutter	M8 DIN 985 A2	1	G3A20098508
4	Heat-exchanger	Wärmetauscher	023.14.003.000	1	G1Z1820E00
5	Water pipe	Kühlwasserleitung	023.01.020.000	1	G1Z1830E00

Group: 02 Engine front with assembly

Type: Panda PMS 12"Mini"



Pos	Bezeichnung englisch	Bezeichnung deutsch	Spezifikation	Anz	ArtNummer
1	Hexagon head screw	Sechskantschraube	M08x35 DIN 933 A2	1	G3A20093308035
2	Spring lock washer	Federring	D08 DIN 7980 A2	1	G3A20798008
3	Plain washer	Unterlegscheibe	D08 DIN 9021 A2	1	G3A20902108
4	Hexagon nuts	Sechskantmutter	M08 DIN 934 A2	1	G3A20093408
5	Hexagon head screw	Sechskantschraube	M06x16 DIN 933 A2	1	G3A20093306016
6	Spring lock washer	Federring	D06 DIN 7980	1	G3A20798006
7	Screw	Hohlschraube	023.01.002.000	1	G1Z1005E00
8	Hexagon head screw	Sechskantschraube	M08x45 DIN 933 A2	1	G3A20093308045
9	Plain washer	Unterlegscheibe	D08 DIN 9021 A2	1	G3A20902108
10	Hexagon nuts	Sechskantmutter	M08 DIN 934 A2	1	G3A20093408
11	Hexagon head screw	Sechskantschraube	M06x10 DIN 933 As	1	G3A20093306010
12	Spring lock washer	Federring	D06 DIN 7980	1	G3A20798006
13	Bracket DC-alternator	Halteung Lichtmaschine	023.02.005.000	1	G1Z1809E00
14	DC-Alternator	Lichtmaschine	19844-6401-0	1	K21984464010
15	Thermostat housing cover	Deckel Thermostatgehäuse	023.01.010.000	1	G1Z1052E00

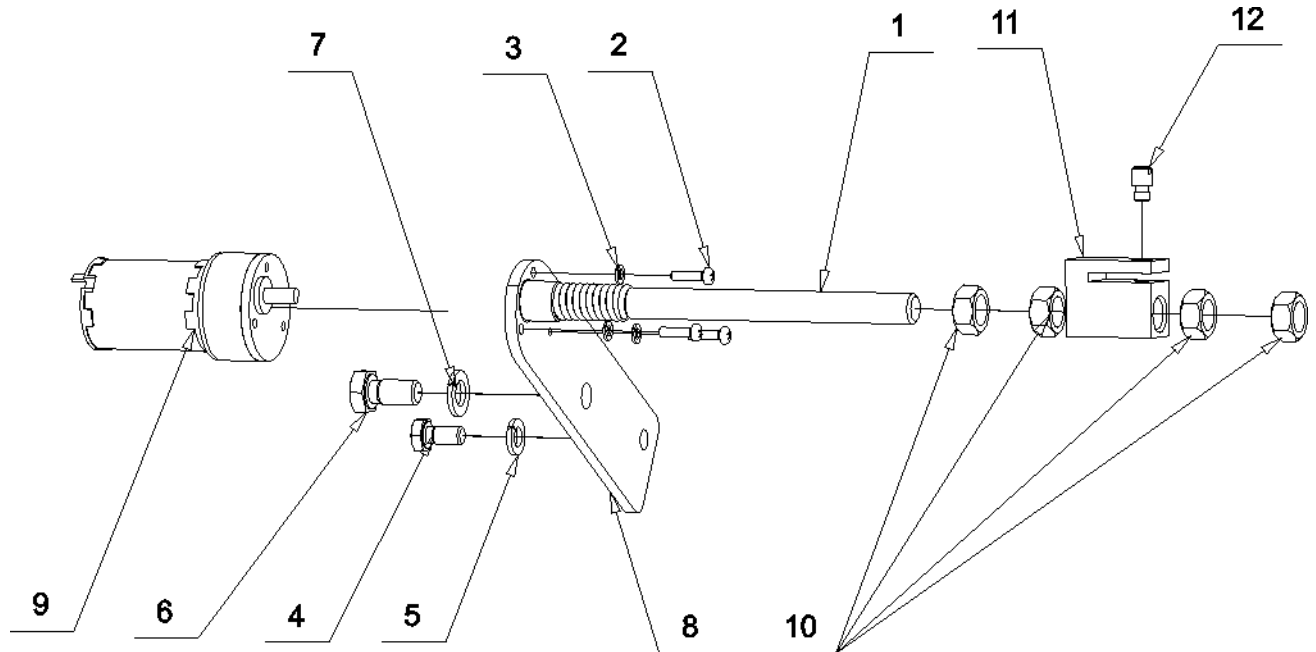
Group: 02 Engine front with assembly
Type: Panda PMS 12"Mini"


Pos	Bezeichnung englisch	Bezeichnung deutsch	Spezifikation	Anz	ArtNummer
16	Medium washer	Unterlegscheibe	10x06x1,0 DIN 7603 Cu	1	G3Cu07603061010
17	De-aerating screw	Entlüftungsschraube	023.01.003.000	2	G1SW0157
18	Stud bolt	Stiftschraube	M06x30 DIN 939 A2	1	G3A20093906030
19	Spring lock washer	Federring	D06 DIN 127 A2	1	G3A20012706
20	Hexagon nuts	Sechskantmutter	M06 DIN 934 A2	1	G3A2093406
21	Water pipe	Kühlwasserleitung	023.01.021.000	1	G1Z1815E00
22	Medium washer	Unterlegscheibe	10x06x1,0 DIN 7603 Cu	1	G3Cu07603061010
23	V-belt	Keilriemen	Gates Quad-Power XPZ 850 II	1	G2280XPZ850-2

W:\ETL\Panda PMS 12mini\ETL.fm 9-1.04

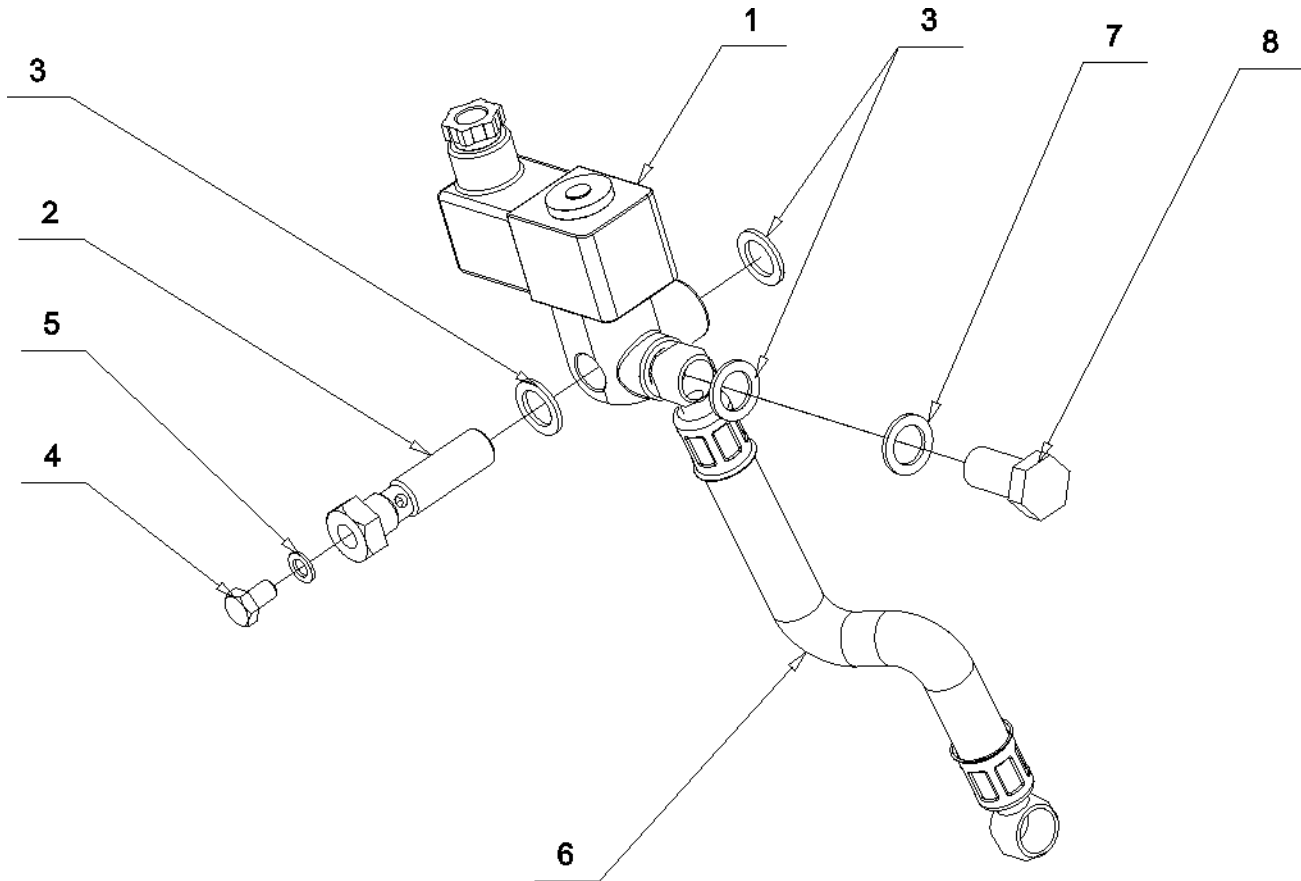
Group: 02.1 Actuator

Type: Panda PMS 12"Mini"



W:\ETL\Panda PMS 12mini\ETL.fm 9.1.04

Pos	Bezeichnung englisch	Bezeichnung deutsch	Spezifikation	Anz	ArtNummer
1	Trapezoidal elevating spindle	Trapezgewindespindel	023.02.002.000 lg105	1	G1Z1328E00
2	Lens cross recess screw	Linsenkopfschraube	M03x12 DIN 7985 A2	1	G3A20798503012
3	Spring lock washer	Federring	D03 DIN 127 A2	1	G3A20012703
4	Hexagon head screw	Sechskantschraube	M06x12 DIN 933 A2	1	G3A20093306012
5	Spring lock washer	Federring	D06 DIN 127 A2	1	G3A20012706
6	Hexagon head screw	Sechskantschraube	M08x16 DIN 933 A2	1	G3A20093308016
7	Spring lock washer	Federring	D08 DIN 128 A2	1	G3A20012808
8	Bracket for actuator	Halterung Stellmotor	023.02.001.008	1	G1Z1045E00
9	Actuator	Stellmotor	DC12V 30,8:1	1	H5BH16104631305
10	Counter nut	Kontermutter	023.02.001.003	4	G1Z1042E00
11	Adjusting nut	Stellmutter	023.02.001.001	1	G1Z1043E00
12	Trunnion screw	Zapfenschraube	023.02.001.004	1	G1Z1044E00

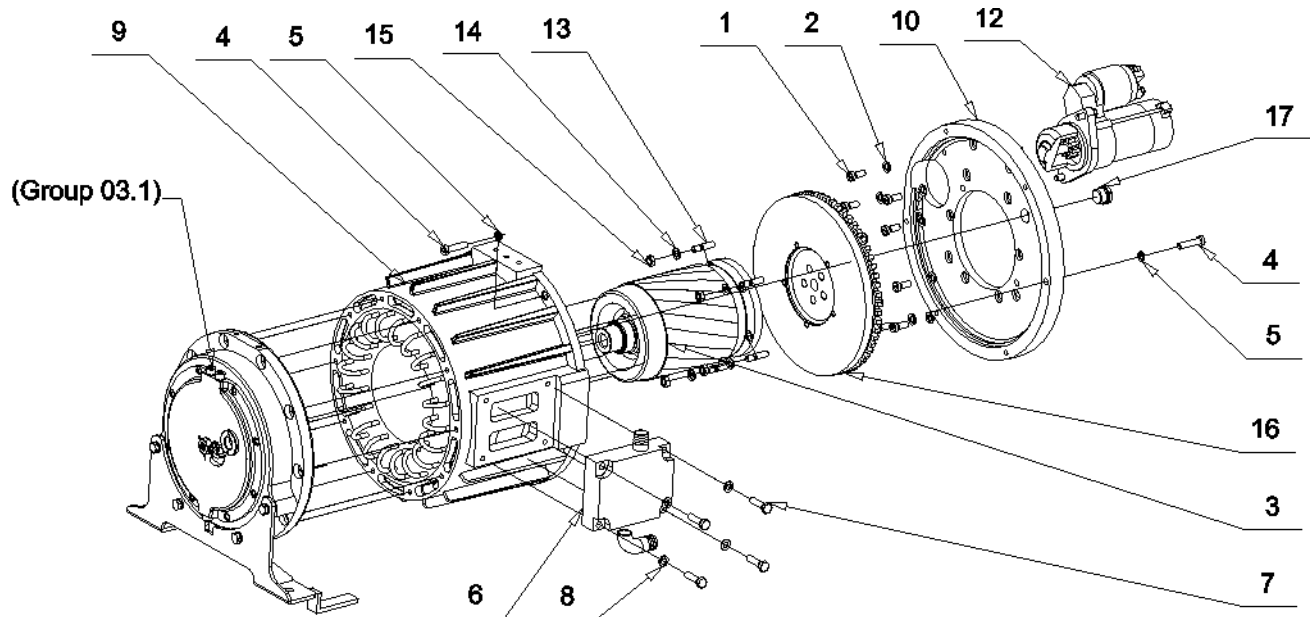
Group: 02.2 Fuel solenoid valve
Type: Panda PMS 12"Mini"


Pos	Bezeichnung englisch	Bezeichnung deutsch	Spezifikation	Anz	ArtNummer
1	Fuel solenoid valve	Kraftstoff-Magnetventil	AU 912 555	1	G2SC2489B004a
2	Hexagon screw	Sechskantschraube	M10x1,25	1	G2SC2489B004b
3	Medium washer	Unterlegscheibe	12x18x1,5 DIN 7603 Cu	2	G3Cu07603121815
4	Hexagon head screw	Sechskantschraube	M06x10 DIN 933 A2	1	G3A20093306010
5	Medium washer	Unterlegscheibe	10x06x1,0 DIN 7603 Cu	1	G3Cu07603061010
6	Fuel hose	Kraftstoffleitung	D8x3 Fuel ISO7840 Ig110	1	G1Z1751E00
7	Medium washer	Unterlegscheibe	12x18x1,5 Cu1	2	G3Cu07603121815
8	Hexagon screw	Sechskantschraube	HS06 M12x1,5 DIN 7643	1	G2SC205006

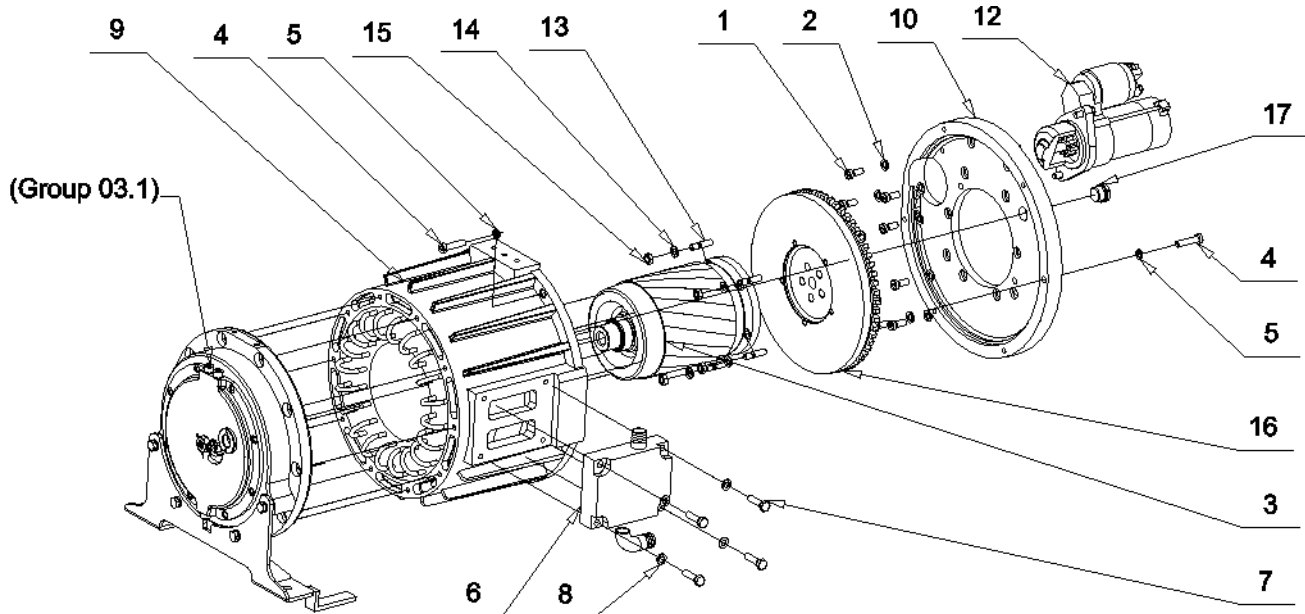
W:\ETL\Panda PMS 12mini\ETL.fm 9.1.04

Group: 03 Generator housing

Type: Panda PMS 12"Mini"



Pos	Bezeichnung englisch	Bezeichnung deutsch	Spezifikation	Anz	ArtNummer
1	Hexagon socket head cap screw	Innensechskantschraube	M08x20 DIN 7984 A2	1	G3A20798408020
2	Spring lock washer	Federring	D08 DIN 128 A2	1	G3A20012808
3	Rotor	Rotor	023.08.003.000	1	G1Z1804E00
4	Hexagon socket head cap screw	Innensechskantschraube	M08x35 DIN 7984 A2	1	G3A20798408035
5	Spring lock washer	Federring	D08 DIN 7980 A2	1	G3A20798008
6	Coolant connection block	Wasseranschlussblock	023.12.003.000	1	G1Z1805E00
7	Hexagon head screw	Sechskantschraube	M08x30 DIN 933 A2	1	G3A20093308030
8	Spring lock washer	Federring	D08 DIN 128 A2	1	G3A20012808
9	Generator housing with coil	Generatorgehäuse	023.07.002.000	1	G1Z1376E00
10	Engine flange	Motorflansch	023.11.002.000	1	G1Z1013E00
11	Hexagon head screw	Sechskantschraube	M10x25 DIN 6921 A2	5	G3A20692110025
12	Starter motor	Anlasser	19269-6301-0	1	K1926963010
13	Stud bolt	Stiftschraube	M08x25 DIN 939 A2	1	G3A20093908025
14	Spring lock washer	Federring	D08 DIN 127 A2	1	G3A20012708
15	Hexagon nuts	Sechskantmutter	M08 DIN 934 A2	1	G3A20093408

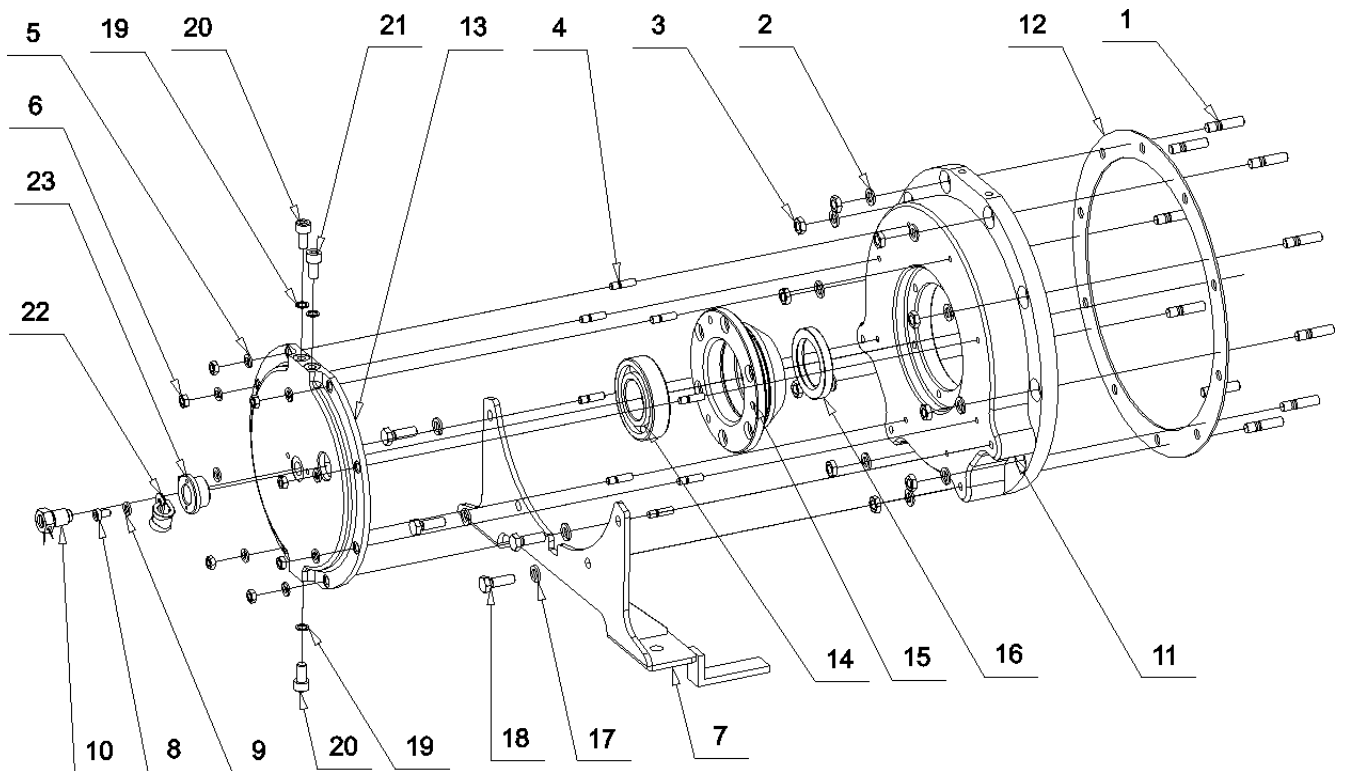
Group: 03 Generator housing
Type: Panda PMS 12"Mini"


Pos	Bezeichnung englisch	Bezeichnung deutsch	Spezifikation	Anz	ArtNummer
16	Flywheel	Schwungrad	023.07.001.002	1	G1Z1801E00
17	Hole plug	Verschlussstopfen	023.01.007.007	1	G1Z1335E00

W:\ETL\Panda PMS 12mini\ETL.fm 9-1.04

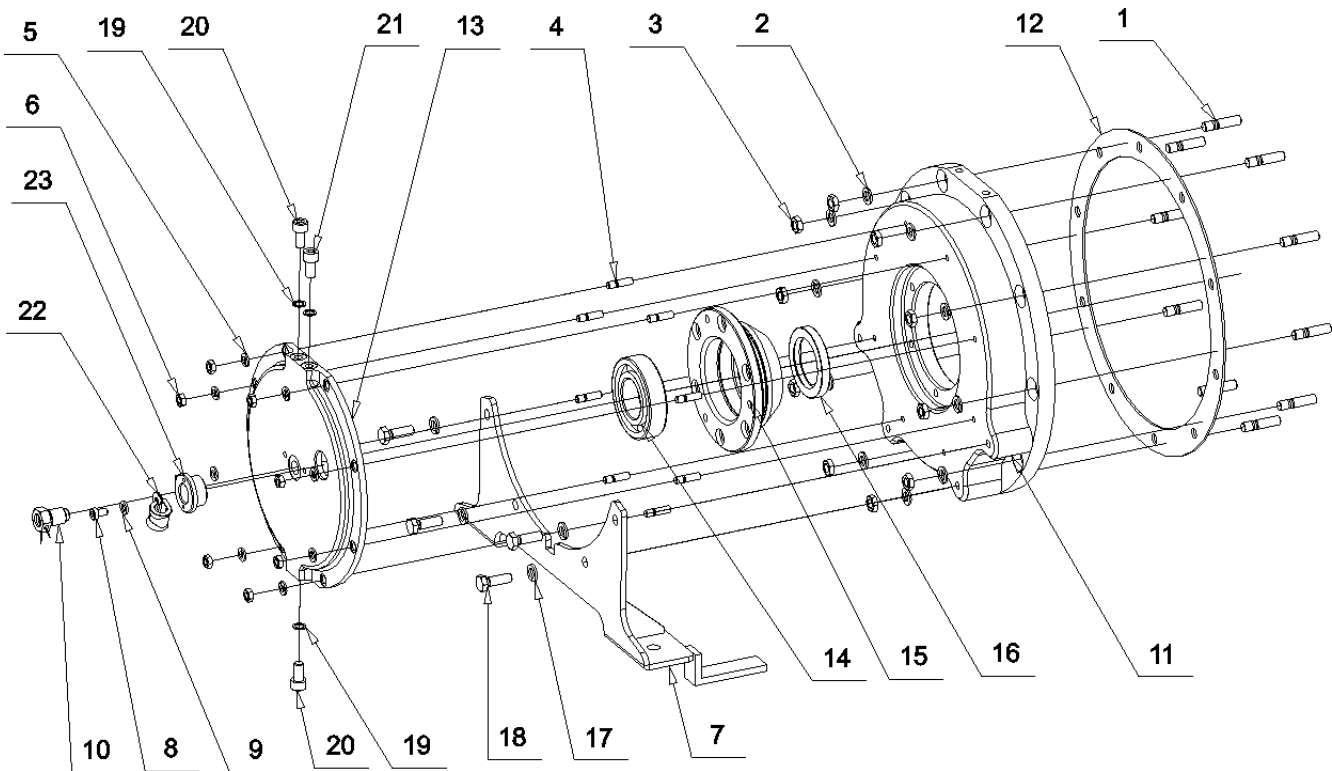
Group: 03.1 Generator housing cover

Type: Panda PMS 12"Mini"



W:\ETL\Panda PMS 12mini\ETL.fm 9.1.04

Pos	Bezeichnung englisch	Bezeichnung deutsch	Spezifikation	Anz	ArtNummer
1	Stud bolt	Stiftschraube	M08x16 DIN939 A2	1	G3A20093908
2	Spring lock washer	Federring	D08 DIN 128 A2	1	G3A20012808
3	Hexagon nuts	Sechskantmutter	M8 DIN 985 A2	1	G3A20098508
4	Stud bolt	Stiftschraube	M06x16 DIN 939 A2	1	G3A20093906016
5	Spring lock washer	Federring	D06 DIN 127 A2	1	G3A20012706
6	Hexagon nuts	Sechskantmutter	M06 DIN 934 A2	1	G3A2093406
7	Generator bracket	Generatorfuss	023.13.006.000	1	G1Z1374E00
8	Hexagon socket head cap screw	Innensechskantschraube	M06x10 DIN 7984 A2	1	G3A20798406010
9	Spring lock washer	Federring	D06 DIN 127 A2	1	G3A20012706
10	Temperature sensor	Temperatursensor	023.02.001.604	1	G1Z1842E00
11	Front cover	Stirndeckel	023.09.005.000	1	G1Z1010E00
12	Gasket	Dichtung	288x240,4x2mm Material EPDM 65	1	G1KL288P06CE
13	Oil cover	Öldecklung	023.09.004.000	1	G1Z1740E00
14	Bearning	Rillenkugellager	TS3-6207 LLUA1C3/#1	1	G25106207C3L412
15	Bearning box	Lagergehäuse	023.10.002.000	1	G1Z1807E00

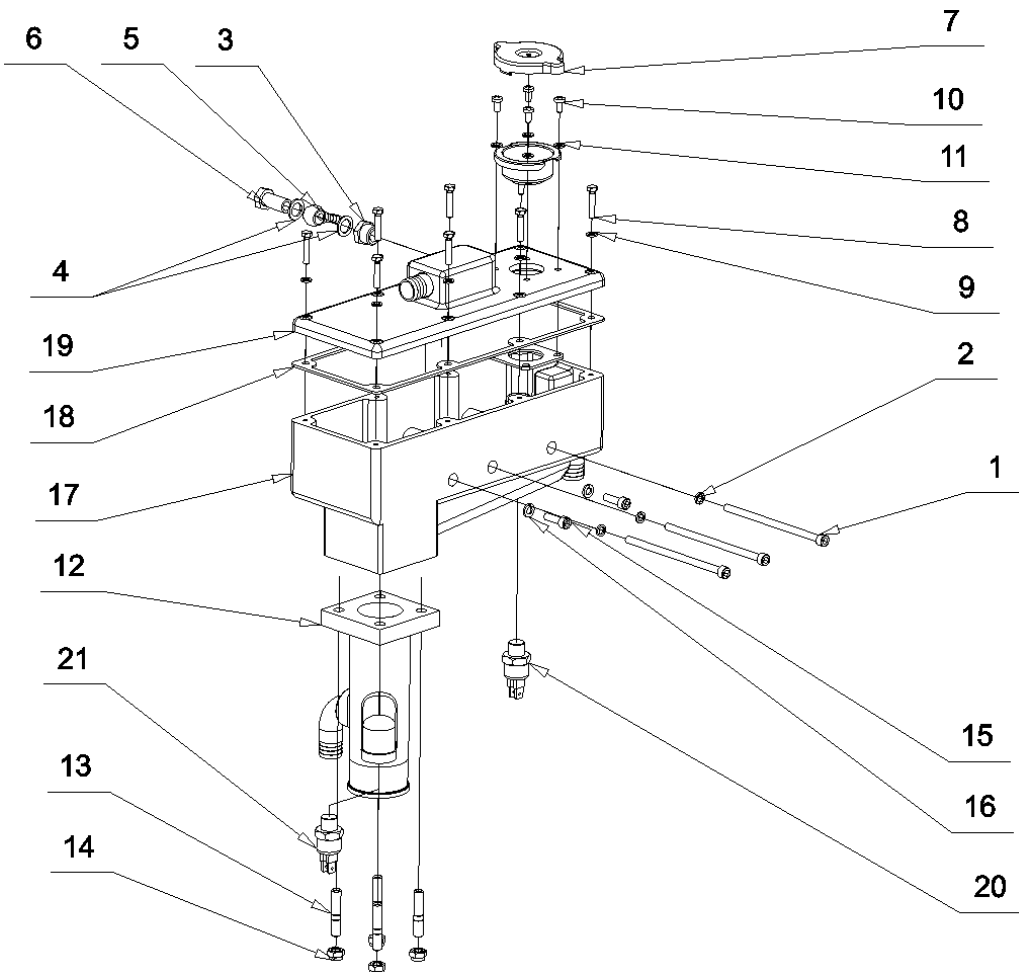
Group: 03.1 Generator housing cover
Type: Panda PMS 12"Mini"


Pos	Bezeichnung englisch	Bezeichnung deutsch	Spezifikation	Anz	ArtNummer
16	Oil seal	Simmerring	45x62x8 DIN3760 NBR	1	G2SR45628NBR
17	Spring lock washer	Federring	D08 DIN 127 A2	4	G3A20012708
18	Hexagon head screw	Sechskantschraube	M08x25 DIN 933 A2	4	G3A20093308025
19	Gasket	Dichtung	08x11x1,0 DIN 7603 CU	3	G3Cu07603081110
20	Hexagon socket head cap screw	Innensechskantschraube	M08x16 DIN 912 A2	2	G3A20091208016
21	De-aerating screw	Entlüftungsschraube	023.01.006.000	1	G1Z1719E00
22	RSGU-clamp	Rohrschelle RSGU10	RSGU-10	1	F7500-10
23	Oil level gauge	Ölsensor	Oil level gauge 3/4"	1	G1ZMA19

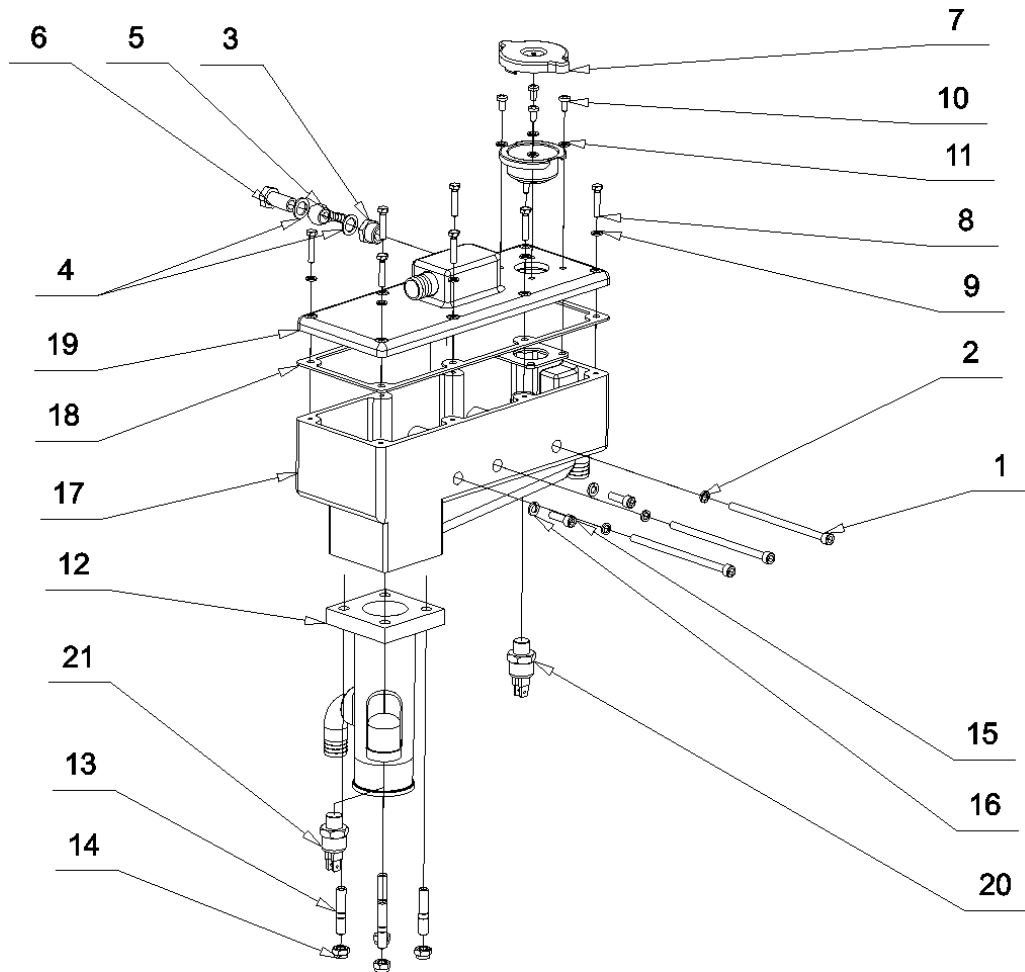
W:\ETL\Panda PMS 12mini\ETL.fm 9-1.04

Group: 04 Exhaust manifold, water-cooled

Type: Panda PMS 12"Mini"



Pos	Bezeichnung englisch	Bezeichnung deutsch	Spezifikation	Anz	ArtNummer
1	Hexagon socket head cap screw	Innensechskantschraube	DIN 912 M06x115	1	G3A20091206115
2	Spring lock washer	Federring	DIN 7980 D06	1	G3A20798006
3	Reduction	Reduktion	023.01.008.000	1	G1Z1051E00
4	Medium washer	Unterlegscheibe	12x18x1,5 Cu	2	G3Cu07603121815
5	Banjo union	Rohrbogen	R06	1	G2SC203406
6	Hexagon screw	Sechskantschraube	HS06 M12x1,5 DIN 7643	1	G2SC205006
7	Cover for filling neck	Kühlwasserverschlussdeckel	REU UV 57.10.080.1	1	F6PAKA60-100
8	Hexagon head screw	Sechskantschraube	M05x25 DIN 933 A2	1	G3A20093305025
9	Spring lock washer	Federring	D05 DIN 127 A2	1	G3A20012705
10	Lens cross recess screw	Linsenkopfschraube	M05x10 DIN 7985 A2	1	G3A20798505010
11	Spring lock washer	Federring	D05 DIN 127 A2	1	G3A20012705
12	Exhaust	Abgasstutzen	023.24.004.000	1	G1Z1381E00
13	Stud bolt	Stiftschraube	M08x25 DIN 835 Vz	1	G3Vz083508025
14	Hexagon protective nut	Sechskantmutter, selbstsicherung ver- kupfert	M08 DIN 982 Ms	1	G3Ms0098208
15	Hexagon socket head cap screw	Innensechskantschraube	M06x20 DIN 912 A2	1	G3A20091206020

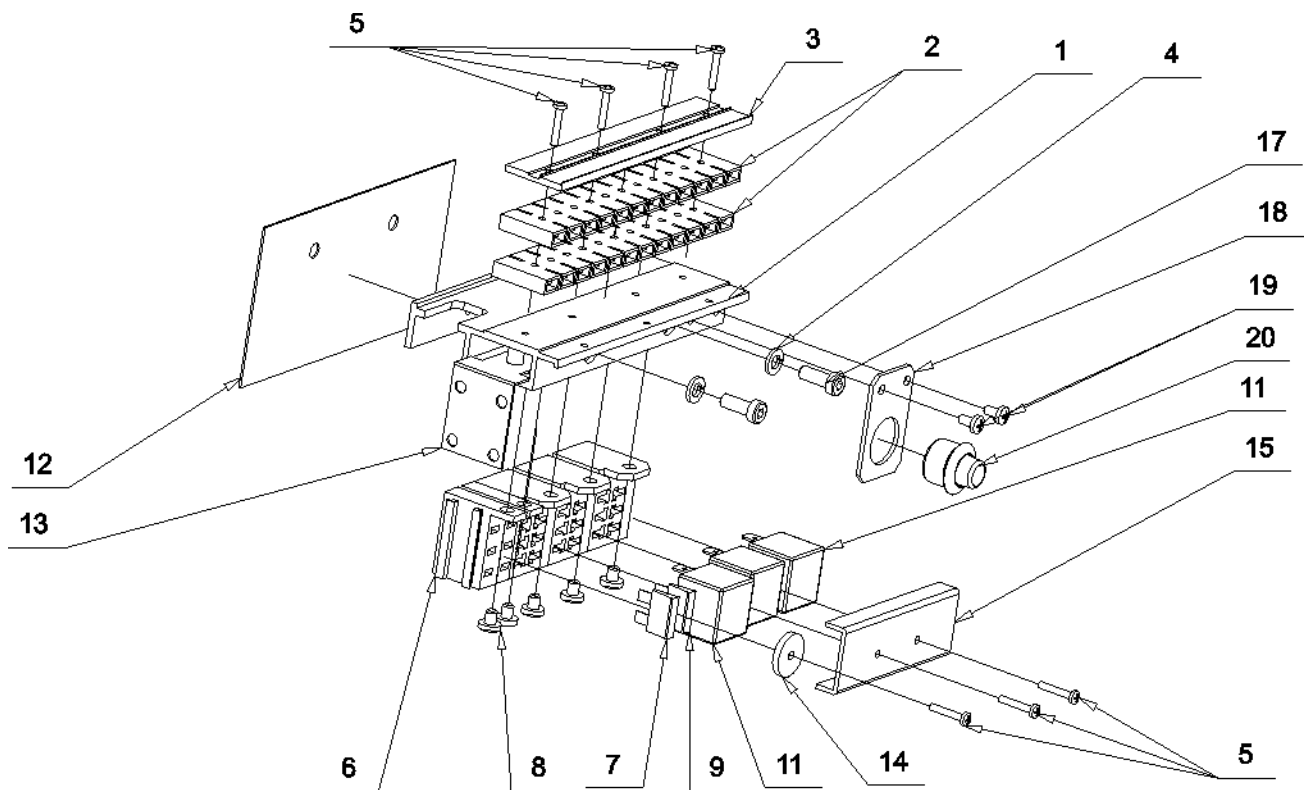
Group: 04 Exhaust manifold, water-cooled
Type: Panda PMS 12"Mini"


Pos	Bezeichnung englisch	Bezeichnung deutsch	Spezifikation	Anz	ArtNummer
16	Spring lock washer	Federring	D06 DIN 127 A2	1	G3A20012706
17	Exhaust manifold, water-cooled	Abgaskrümmer, wassergekühlt	023.24.003.001	1	G1Z1380E00-1
18	Gasket	Dichtung	023.24.003.003	1	G1Z1380E00-1
19	Cover exhaust manifold	Deckel Abgaskrümmer	023.24.003.002	1	G1Z1380E00-2
20	Temperature switch	Temperaturschalter	THO 120-105°C	1	G2100THO120-2
21	Temperature switch	Temperaturschalter	THO 098-083°C	1	G2100THO098-2

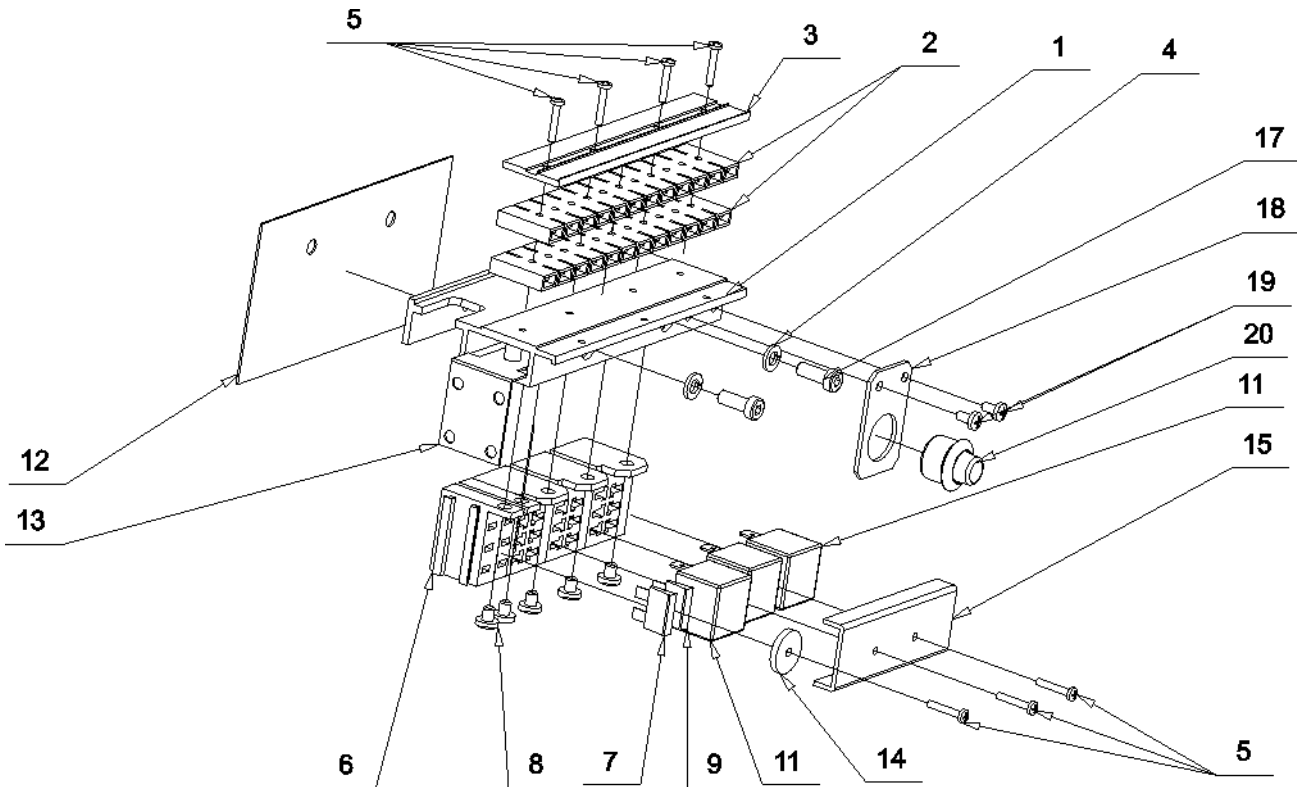
W:\ETL\Panda PMS 12mini\ETL.fm 9-1.04

Group: 05 Cable harness complete

Type: Panda PMS 12"Mini"



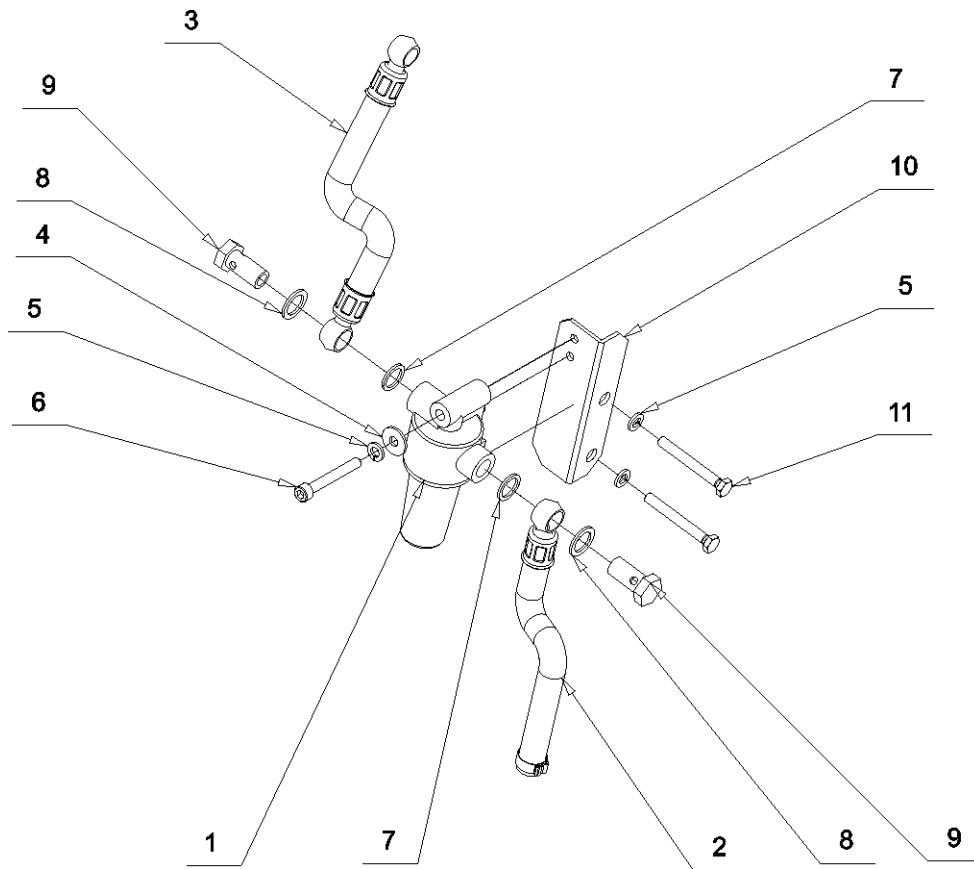
Pos	Bezeichnung englisch	Bezeichnung deutsch	Spezifikation	Anz	ArtNummer
1	Cable harness connection strip	Kabelbaum Aluprofil	023.02.001.011	1	G1Z1027E00
2	Cable connection piece	Leitungsverbinder 12-poling	8KV 002 132 001	2	H5HE8KV002132001
3	Aluminium strip	Aluleiste	023.02.001.012	1	G9WF15002
4	Spring lock washer	Federring	D06 DIN 127 A2	2	G3A20012706
5	Lens cross recess screw	Linsenkopfschraube	M03x20 DIN 7985 A2	7	G3A20798503020
6	Socket housing for fuses	Steckhülsegehäuse für Sicherungen	8JA007 024-001	2	H5CN53522280
7	Fuse	Flachsicherung	fuse 15A	1	H511015A
8	Lens cross recess screw	Linsenkopfschraube	M06x06 DIN 7985 A2	5	G3A20798506006
9	Fuse	Flachsicherung	fuse 25A	1	H511025A
10	Socket housing for relays	Steckhülsegehäuse für Relais	8JA003526002005	3	H5HE8JA003526002
11	Relay	Relais	4RA 003 510-011	3	H5HE4RA003510011
12	Rezotex	Isolationplate	023.04.004.000	1	G1Z1031E00
13	Cable harness sheet steel	Kabelbaum Blech	023.02.001.021	1	G1Z1829E00
14	Cover plate for fuses	Abdeckplatte für Sicherungen	023.02.001.013	1	G1Z1025E00
15	Cover plate for relays	Abdeckplatte für Relais	023.02.001.016	1	G1Z1030E00

Group: 05 Cable harness complete
Type: Panda PMS 12"Mini"


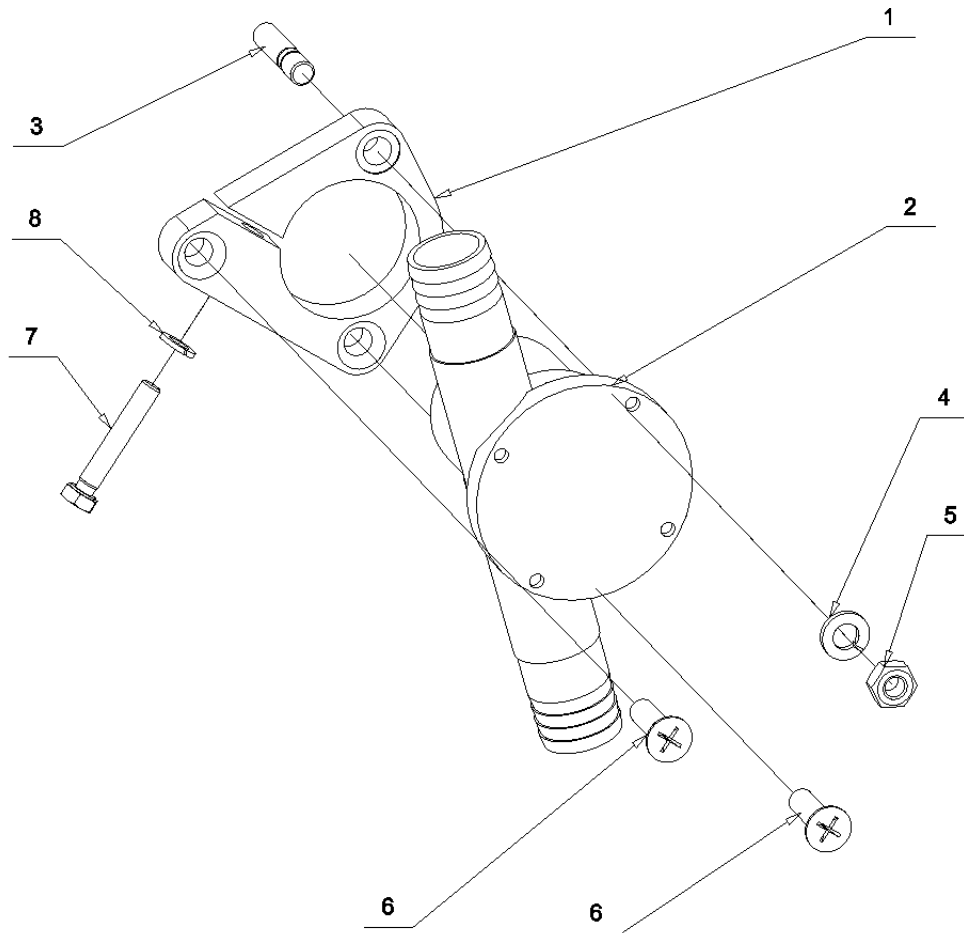
Pos	Bezeichnung englisch	Bezeichnung deutsch	Spezifikation	Anz	ArtNummer
16	Rivet screw	Einnietmutter	M4 W-942 A2	1	G4A2ENMM04MS
17	Hexagon socket head cap screw	Innensechskantschraube	M06x16 DIN 7984 A2	2	G3A20798406016
18	Push-button bearer	Halterung für Fehlerüberbrückungstaster	023.02.001.022	1	G1Z1032E00
19	Lens cross recess screw	Linsenkopfschraube	M04x08 DIN 7985 A2	2	G3A20798504008
20	Push-button	Fehlerüberbrückungstaster	Switch 1571-04	1	H5HE6JF001571001

Group: 06 Fuel filter with water separator

Type: Panda PMS 12"Mini"



Pos	Bezeichnung englisch	Bezeichnung deutsch	Spezifikation	Anz	ArtNummer
1	Fuel filter with water separator	Kraftstofffilter mit Wasserabscheider	Racor RC120AT	1	G2FIRC120AT
2	Fuel hose	Kraftstoffleitung	D8x3 Fuel ISO7840 lg150	1	G1Z1752E00
3	Fuel hose	Kraftstoffleitung	D8x3 Fuel ISO7840 lg 175	1	G1Z1751E00
4	Plain washer	Unterlegscheibe	D06 DIN 9021 A2	1	G3A20902106
5	Spring lock washer	Federring	D06 DIN 127 A2	3	G3A20012706
6	Hexagon socket head cap screw	Innensechskantschraube	M06x45 DIN 912 A2	1	G3A20091206045
7	Medium washer Cu	Unterlegscheibe Cu	13x18x1,5 DIN 7603 Cu	2	G3Cu07603131815
8	Medium washer Cu	Unterlegscheibe Cu	14x20x1,5 DIN 7603 Cu	2	G3Cu07603142015
9	Hexagon head screw	Sechskantschraube	HS0,25	2	G2SC205006
10	Fuel filter bracket	Halterung Kraftstoff	023.01.011.000	1	G1Z1062E01
11	Hexagon head screw	Sechskantschraube	M06x50 DIN 933 A2	2	G3A20093306050

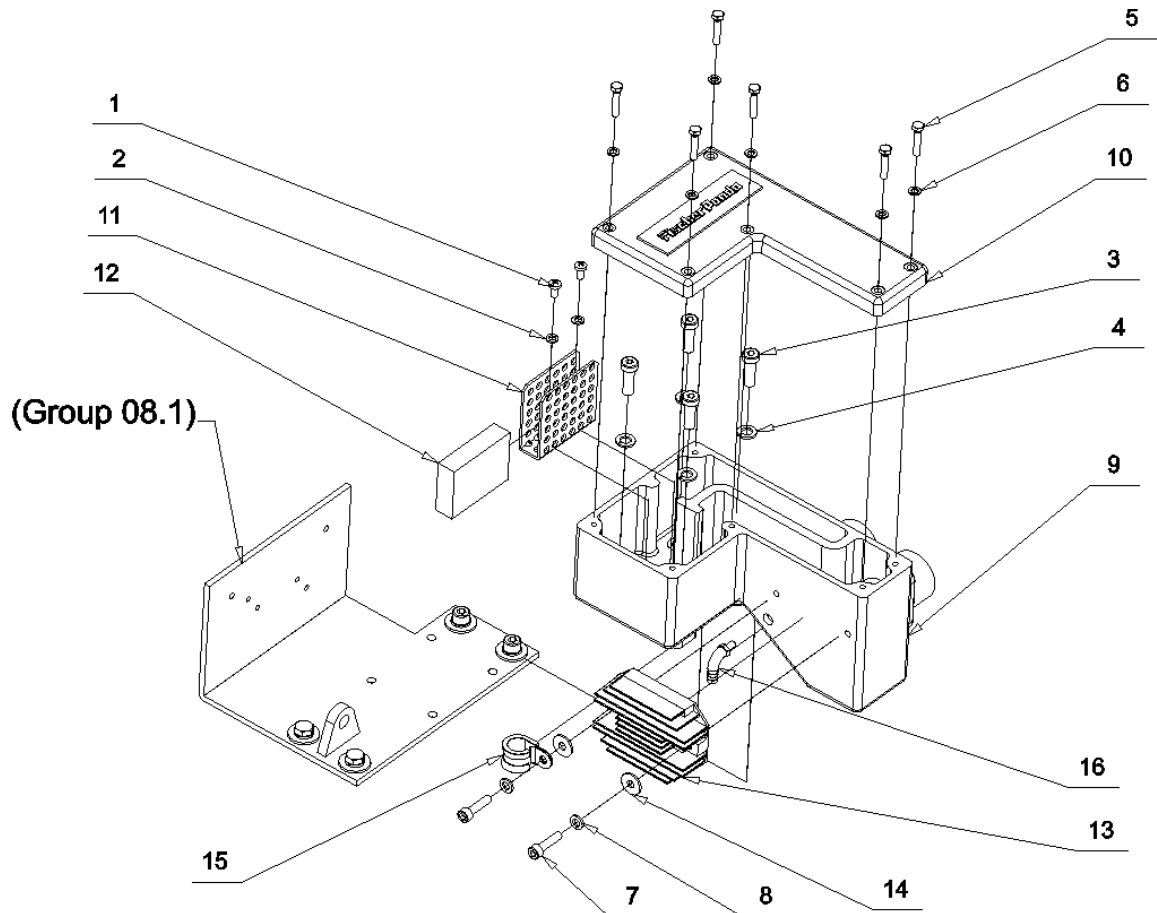
Group: 07 Water pump
Type: Panda PMS 12"Mini"


Pos	Bezeichnung englisch	Bezeichnung deutsch	Spezifikation	Anz	ArtNummer
1	Bracket waterpump	Halterung Wasserpumpe	023.01.013.000	1	G1Z1816E00
2	Water pump	Wasserpumpe	F4B-9 Johnson	1	G6JOF04B9
3	Stud bolt	Stiftschraube	M06x20 DIN 939 A2	1	G3A20093906020
4	Spring lock washer	Federring	D06 DIN 127 A2	1	G3A20012706
5	Hexagon nuts	Sechskantmutter	M06 DIN 934 A2	1	G3A20093406
6	Countersunk flat head screw	Senkkopfschrauben	M06x20 DIN 965 A2	2	G3A20096506020
7	Hexagon head screw	Sechskantschraube	M05x30 DIN 933 A2	1	G3A20093305030
8	Spring lock washer	Federring	D05 DIN 127 A2	1	G3A20012705

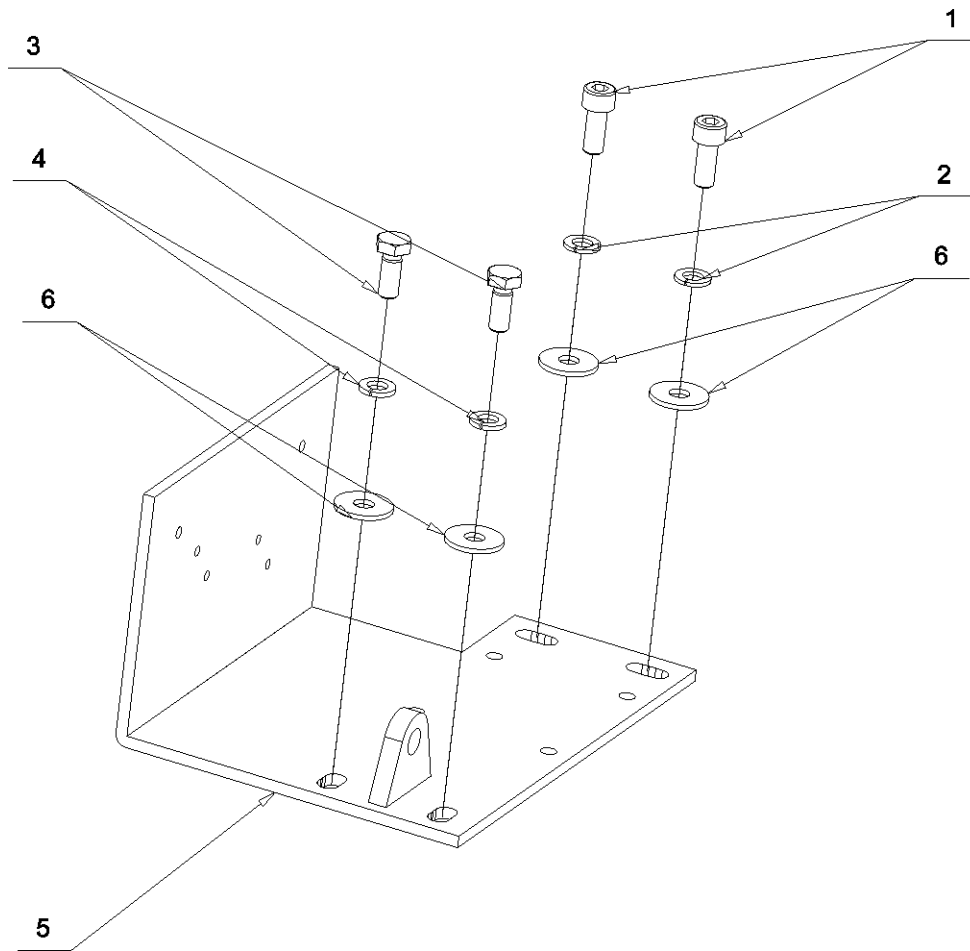
W:\ETL\Panda PMS 12mini\ETL.fm 9-1.04

Group: 08 Air suction housing

Type: Panda PMS 12"Mini"



Pos	Bezeichnung englisch	Bezeichnung deutsch	Spezifikation	Anz	ArtNummer
1	Lens cross recess screw	Linsenkopfschraube	M05x10 DIN 7985 A2	1	G3A20798505010
2	Spring lock washer	Federring	D05 DIN 127 A2	1	G3A20012705
3	Hexagon socket head cap screw	Innensechskantschraube	M08x25 DIN 7984 A2	1	G3A20798408025
4	Spring lock washer	Federring	D08 DIN 128 A2	1	G3A20012808
5	Hexagon head screw	Sechskantschraube	M05x25 DIN 933 A2	1	G3A20093305025
6	Spring lock washer	Federring	D05 DIN 127 A2	1	G3A20012705
7	Hexagon socket head cap screw	Innensechskantschraube	M06x25 DIN 912 A2	1	G3A20091206025
8	Spring lock washer	Federring	D06 DIN 127 A2	1	G3A20012706
9	Air suction housing	Luftansauggehäuse	023.17.002.001	1	G1Z1047E00-01
10	Cover air suction housing	Deckel Luftansauggehäuse	023.17.002.002	1	G1Z1047E00-02
11	Bracket air filter	Luftfilterhalterung	023.17.002.004	1	G1Z1047E00-03
12	Air filter	Luftfilter	023.17.002.005	1	G1Z1047E00-04
13	Voltage controller	Spannungsregler	RS51	1	K21685364601M
14	Plain washer	Unterlegscheibe	D06 DIN 9021 A2	2	G3A20902106
15	RSGU-clamp	Rohrschelle RSGU12	RSGU-12	1	F7500-12
16	Plastic elbow	Winkel PCV	WES 06R 1/8" 90	1	F6HHWES06R03

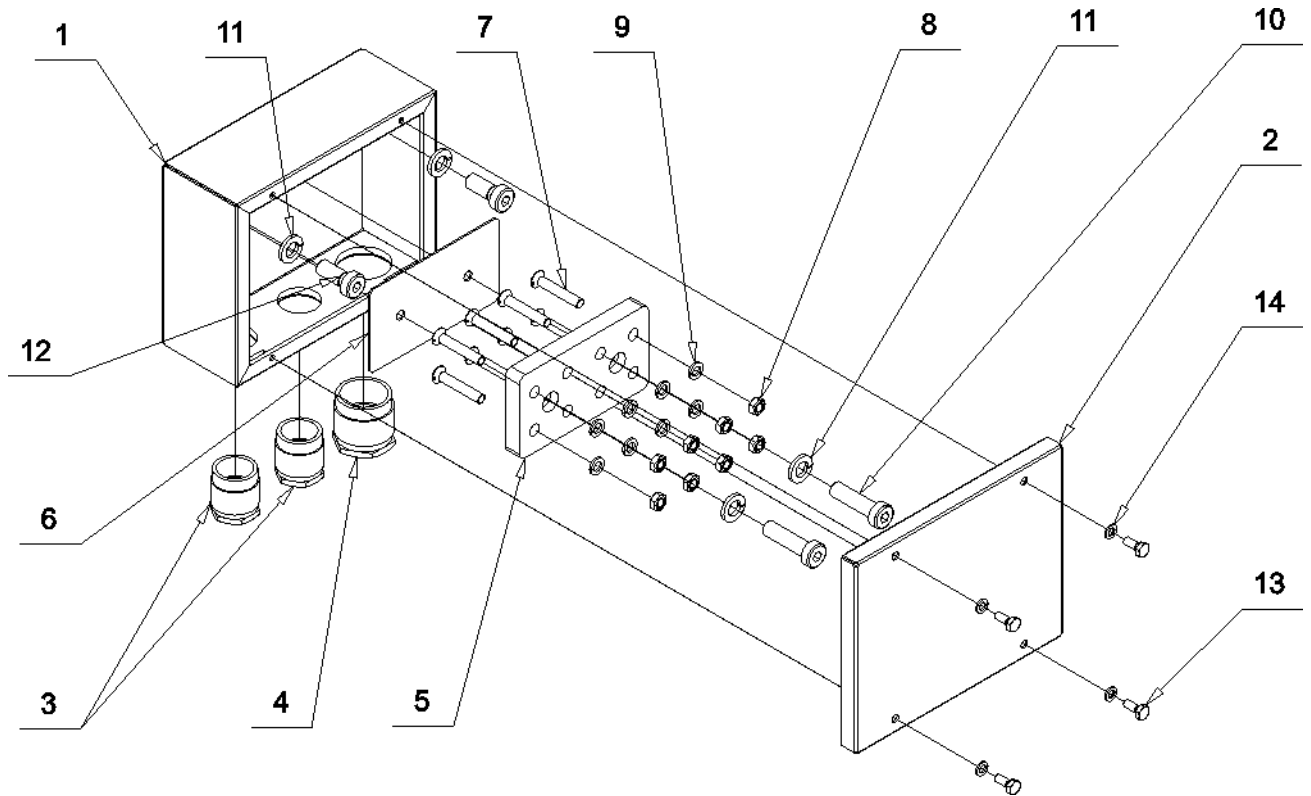
Group: 08.1 Bracket air suction housing
Type: Panda PMS 12"Mini"


Pos	Bezeichnung englisch	Bezeichnung deutsch	Spezifikation	Anz	ArtNummer
1	Hexagon socket head cap screw	Innensechskantschraube	M08x20 DIN912 A2	1	G3A20091208020
2	Spring lock washer	Federring	D08 DIN 128 A2	1	G3A20012808
3	Hexagon head screw	Sechskantschraube	M08x20 DIN 933 A2	1	G3A20093308020
4	Spring lock washer	Federring	D08 DIN 127 A2	1	G3A20012708
5	Bracket air suction housing	Halterung Luftansauggehäuse	023.27.004.000	1	G1Z1383E00
6	Plain washer	Unterlegscheibe	D08 DIN 9021 A2	4	G3A20902108

W:\ETL\Panda PMS 12mini\ETL.fm 9-1.04

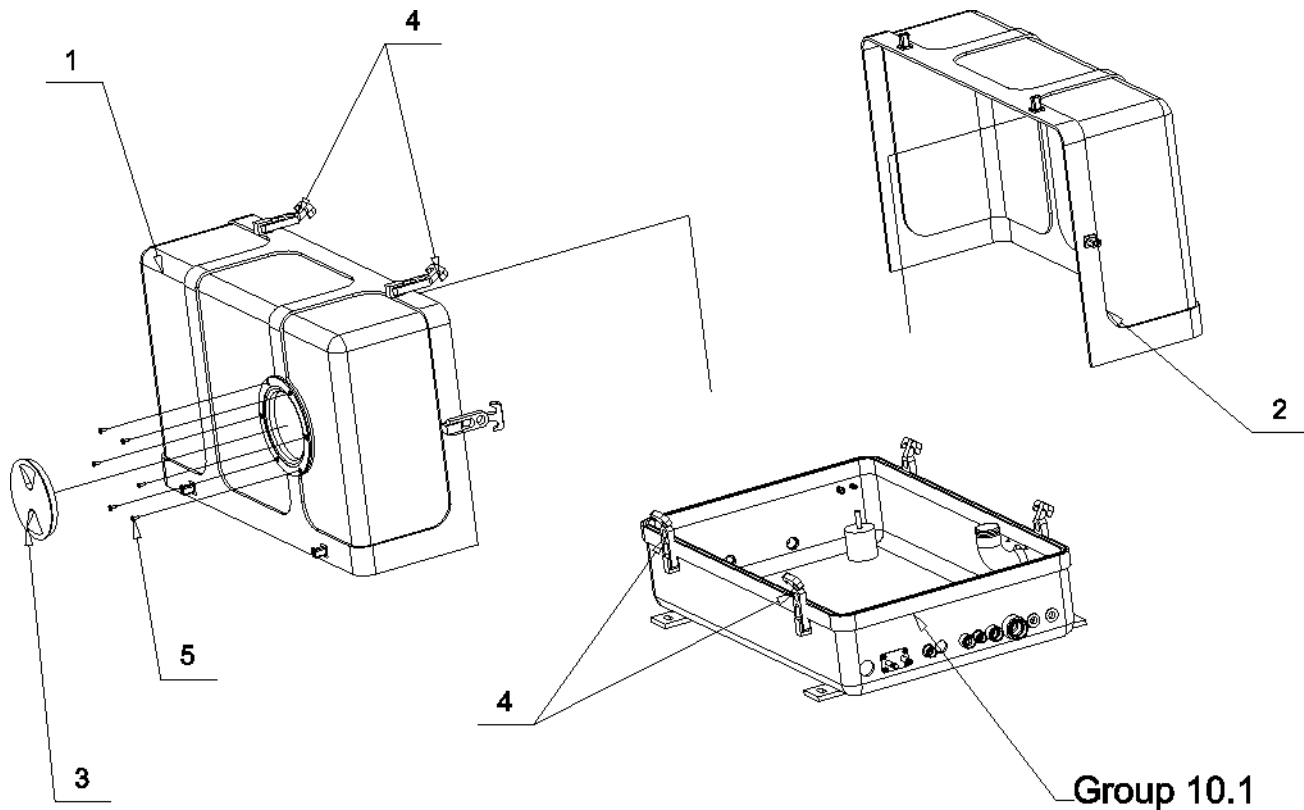
Group: 09 Power terminal box

Type: Panda PMS 12"Mini"



W:\ETL\Panda PMS 12mini\ETL.fm 9.1.04

Pos	Bezeichnung englisch	Bezeichnung deutsch	Spezifikation	Anz	ArtNummer
1	Power terminal box	Klemmkastenunterteil	023.03.006.001	1	G1Z1040E00-01
2	Cover power terminal box	Deckel für Klemmkasten	023.03.006.002	1	G1Z1040E00-02
3	Screwed cable gland	Kabelverschraubung	PG16 DIN 46320	2	H2PGKV16
4	Screwed cable gland	Kabelverschraubung	PG21 DIN 46320	1	H2PGKV21
5	Textolit	Klemmsteinplatte	023.04.014.001	1	G1Z1041E00-01
6	Rezotex	Klemmsteinplatte	023.04.014.002	1	G1Z1041E00-02
7	Countersunk head screw	Senkschraube	M05x30 DIN 963 Ms	8	G3Ms0096305030
8	Hexagon nut	Sechskantmutter	M05 DIN 934 Ms	8	G3Ms0093405
9	Spring lock washer	Federring	D05 DIN 127 Ms	8	G3Ms0012705
10	Hexagon socket head cap screw	Innensechskantschraube	M08x30 DIN 7984 A2	2	G3A20798408030
11	Spring lock washer	Federring	D08 DIN 127 A2	4	G3A20012708
12	Hexagon socket head cap screw	Innensechskantschraube	M08x20 DIN 7984 A2	2	G3A20798408020
13	Hexagon head screw	Sechskantschraube	M04x10 DIN 933 A2	4	G3A20093304010
14	Spring lock washer	Federring	D04 DIN 127 A2	4	G3A20012704

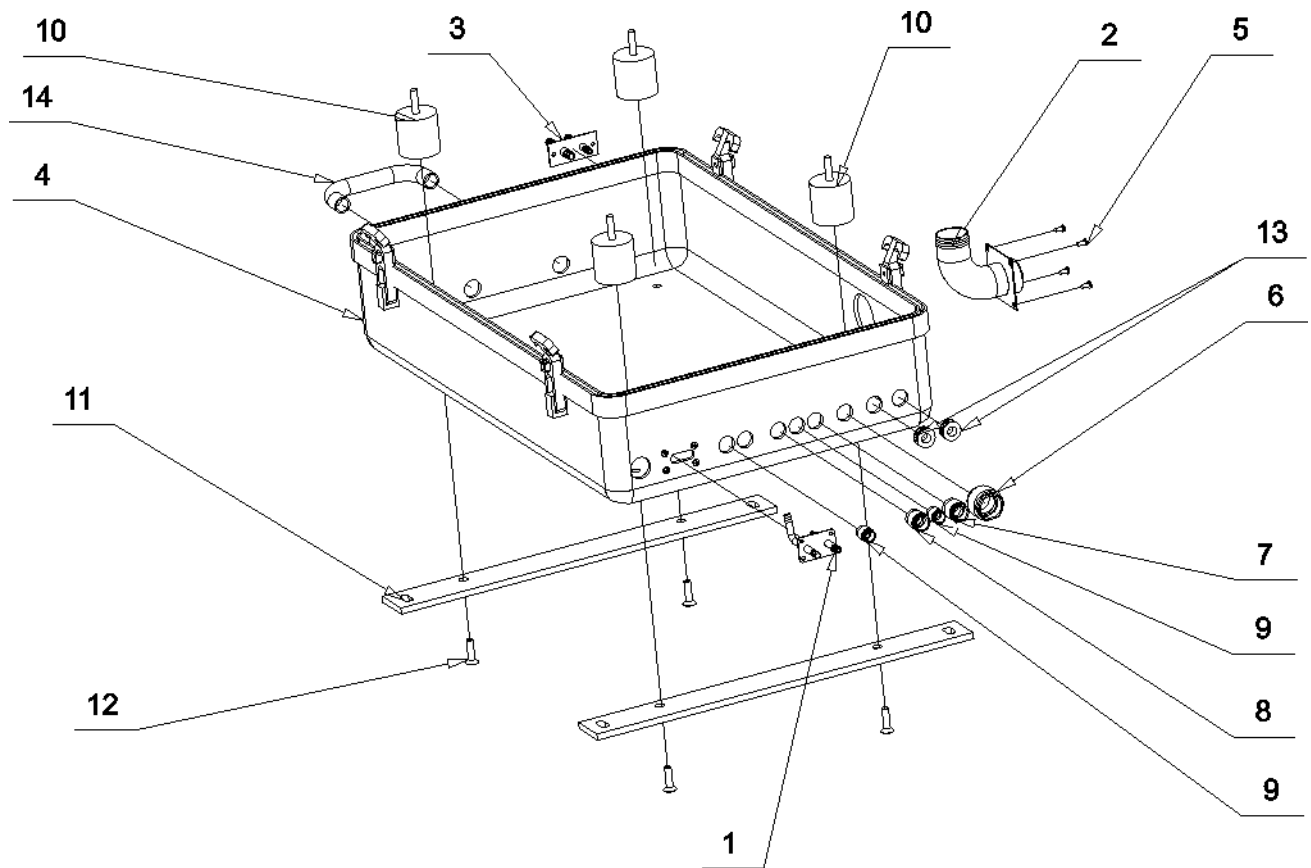
Group: 10 Sound cover
Type: Panda PMS 12“Mini“


Pos	Bezeichnung englisch	Bezeichnung deutsch	Spezifikation	Anz	ArtNummer
1	Sound cover top right side	Schalldämmkapsel Oberteil rechts	023-15-008-002	1	G1Z1379E01-04
2	Sound cover top left side	Schalldämmkapsel Oberteil links	023-15-008-003	1	G1Z1379E01-03
3	Inspection hatch	Inspektionluke	DN 127	1	J3HL102799
4	Flexible draw latch	Spannbandverschluss	Southco F7-520	1	J3STTF752
5	Self-tapping screw	Blechschaube	D4,2x13 DIN 7981 A2	14	G3A20798142130

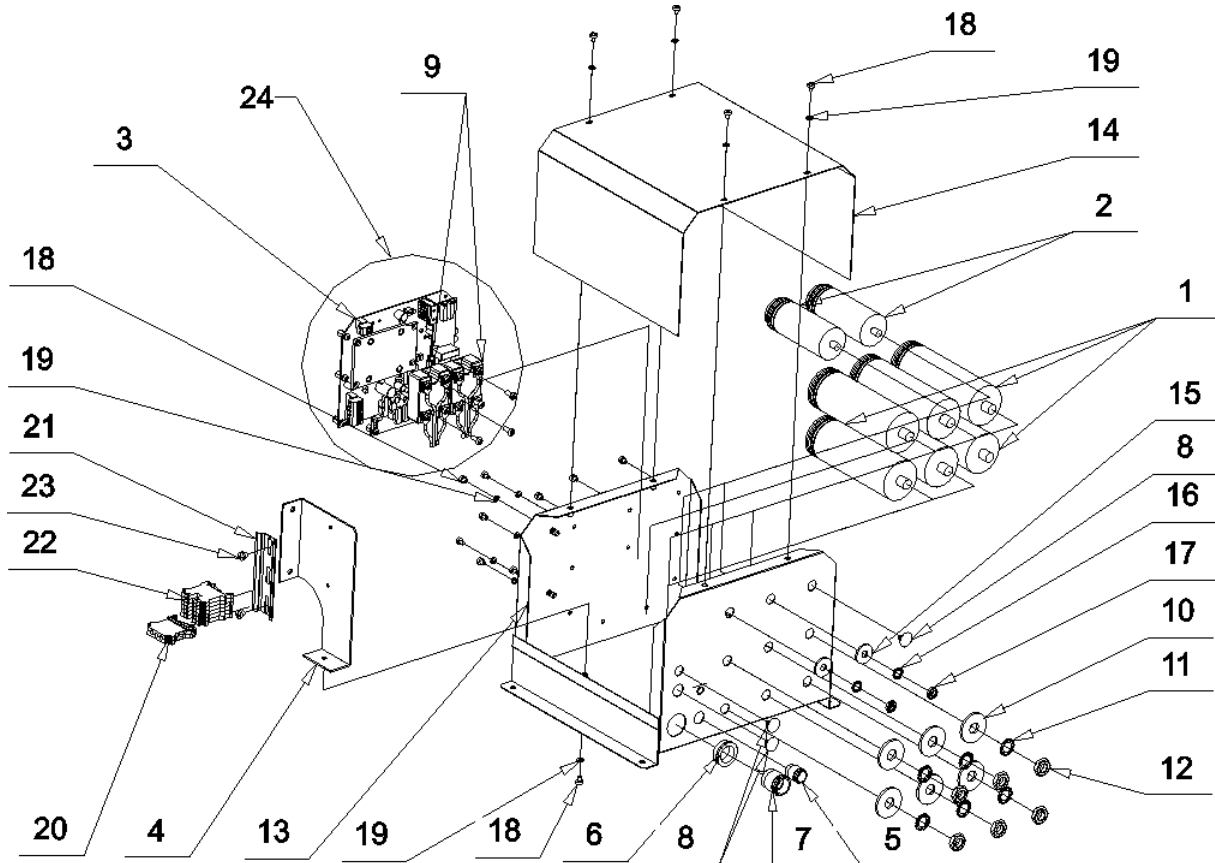
W:\ETL\Panda PMS 12mini\ETL.fm 9-1.04

Group: 10.1 Sound cover base part

Type: Panda PMS 12"Mini"

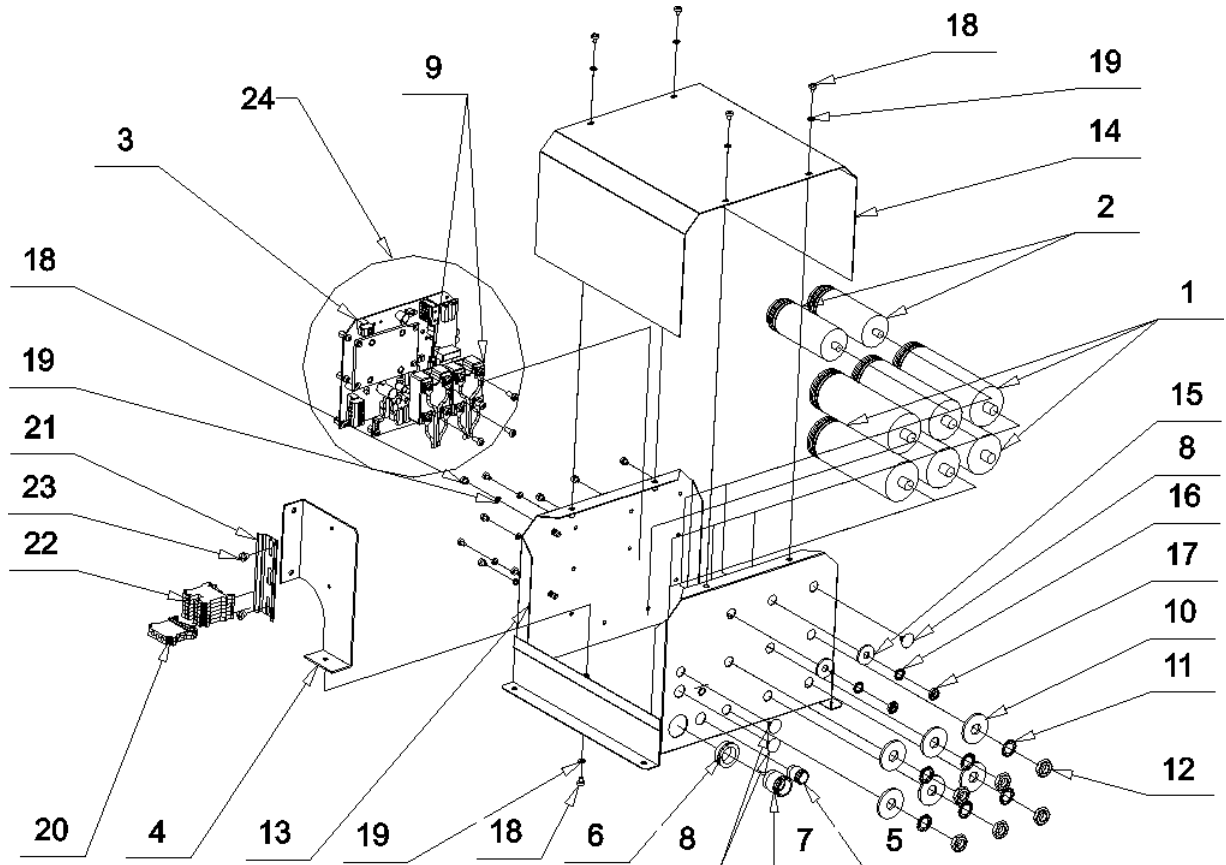


Pos	Bezeichnung englisch	Bezeichnung deutsch	Spezifikation	Anz	ArtNummer
1	Connection fuel IN-OUT	Anschluß Kraftstoff EIN/AUS	023.15.001.028	1	G1Z1026E00
2	Exhaust port	Abgasstutzen	023.15.001.020	1	G1Z1645E01
3	Connection external expansion tank	Anschluß externes Ausgleichsgefäß	023.15.001.016	1	G1Z1817E00
4	Sound cover base part	Schalldämmkapsel Unterteil	023-15-008-001	1	G1Z1379E01-01
5	Self-tapping screw	Blechschaube	D4,2x13 DIN 7981 A2	14	G3A20798142130
6	Screwed cable gland	Kabelverschraubung kpl	PG29	1	H2PGVS29
7	Screwed cable gland	Kabelverschraubung kpl	PG16 DIN 46320	1	H2PGKV16
8	Screwed cable gland	Kabelverschraubung kpl	PG13	1	H2PGVS13
9	Screwed cable gland	Kabelverschraubung kpl	PG09	2	H2PGVS09
10	Shock absorber	Schwingungsdämpfer	Adsorber-D50,H50	4	J3PUF05050C
11	Flat steel	Flachstahl	023-15-008-004	2	G1Z1379E01-02
12	Hexagon socket head cap screw	Innensechskantschrauben	M08x30 DIN 7991 A2	4	G3A20799108030
13	Cable support sleeve	Kabeltüllen, doppelseitig	GUMKA 12x20x24	2	H2WU122024
14	Bypass hose	Bypass-Schlauch	FORM 1911-001M DIN73411	1	G7FS1911001M

Group: 11 AC control box
Type: Panda PMS 12"Mini"


Pos	Bezeichnung englisch	Bezeichnung deutsch	Spezifikation	Anz	ArtNummer
1	Capacitor	Kondensator	Capacitor 40µF-50	6	H50100040
2	Capacitor	Kondensator	Capacitor 30µF-40	4	H50100030
3	Circuit board complete	VCS-Platine	RE 9730/9731-110V	1	F1RORE9730132-110V
4	Bracket	Halterung	023.05.001.001	1	G1Z1843E00
5	Screwed gland cable	Kabelverschraubung	PG09 DIN 46320	1	H2PGKV09
6	PG adapter	PG-Reduzierung für Kabelverschraubung	PG29/PG21	1	H2PGRE2116
7	Screwed gland cable	Kabelverschraubung	PG16 DIN 46320	1	H2PGKV16
8	Plug	Abdeckkappe	12,7-14,3 HP 208/1 schwarz	3	G2HX391697
9	Relay with varistor	Relais mit Varistor	H12D4825CRY (480VAC/25A) + SIOV-S20K460, Q69-X3237	2	H5ERH12D4825CRY-V
10	Plain washer	Unterlegscheibe	D12 DIN 9021 A2	1	G3A20902112
11	Serrated lock washer	Fächerscheibe	D12 DIN 6798 Vz	1	G3Vz0679812
12	Hexagon nut	Sechskantmutter	M12 DIN 439 A2	1	G3A20043912
13	Housing AC control box	Gehäuse AC Kontrollbox	023.05.007.001	1	G1Z1727E00-01
14	Cover AC control box	Deckel AC Kontrollbox	023.05.007.002	1	G1Z1727E00-02
15	Plain washer	Unterlegscheibe	D08 DIN 9021 A2	1	G3A20902108

Group: 11 AC control box	Type: Panda PMS 12"Mini"
---------------------------------	---------------------------------

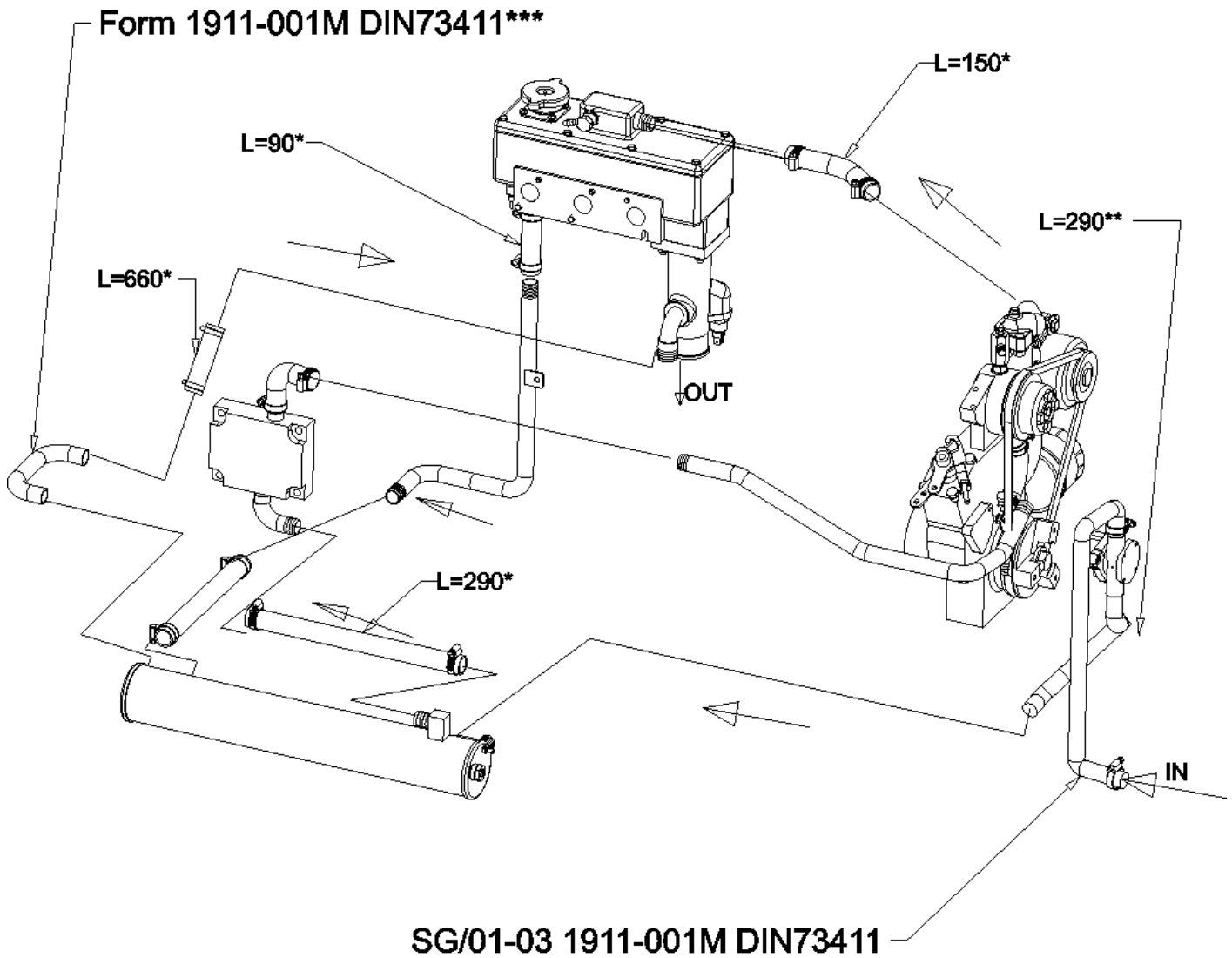


W:\ETL\Panda PMS 12mini\ETL.fm 9.1.04

Pos	Bezeichnung englisch	Bezeichnung deutsch	Spezifikation	Anz	ArtNummer
16	Serrated lock washer	Fächerscheibe	D08 DIN 6798 Vz	1	G3Vz0679808
17	Hexagon nut	Sechskantmutter	M08 DIN 439 A2	1	G3A20043908
18	Rounded head screw	Linsenkopfschraube	M04x006 DIN 7985 A2	1	G3A20798504006
19	Spring lock washer	Federring	D04 DIN 127 A2	1	G3A20012704
20	Universal protective wire clamp	Universalschutzleiterklemme	ULSKG10	1	H5PXUSLKG10
21	Top hat rail	Hutschiene	35x7,5mm # 0404563	1	H2HS0404563
22	Universal clamp	Universalklemme	UK5	6	H5PXUK05N
23	Rounded head screw	Linsenkopfschraube	M06x006 DIN 7985 A2	2	G3A20798506006
24	VCS with solid state relay	VCS mit solid state relais	Pos 3 + Pos 9	1	F1RORE9730SS115p06

Group: 12 Cooling water flow

Type: Panda PMS 12“Mini“



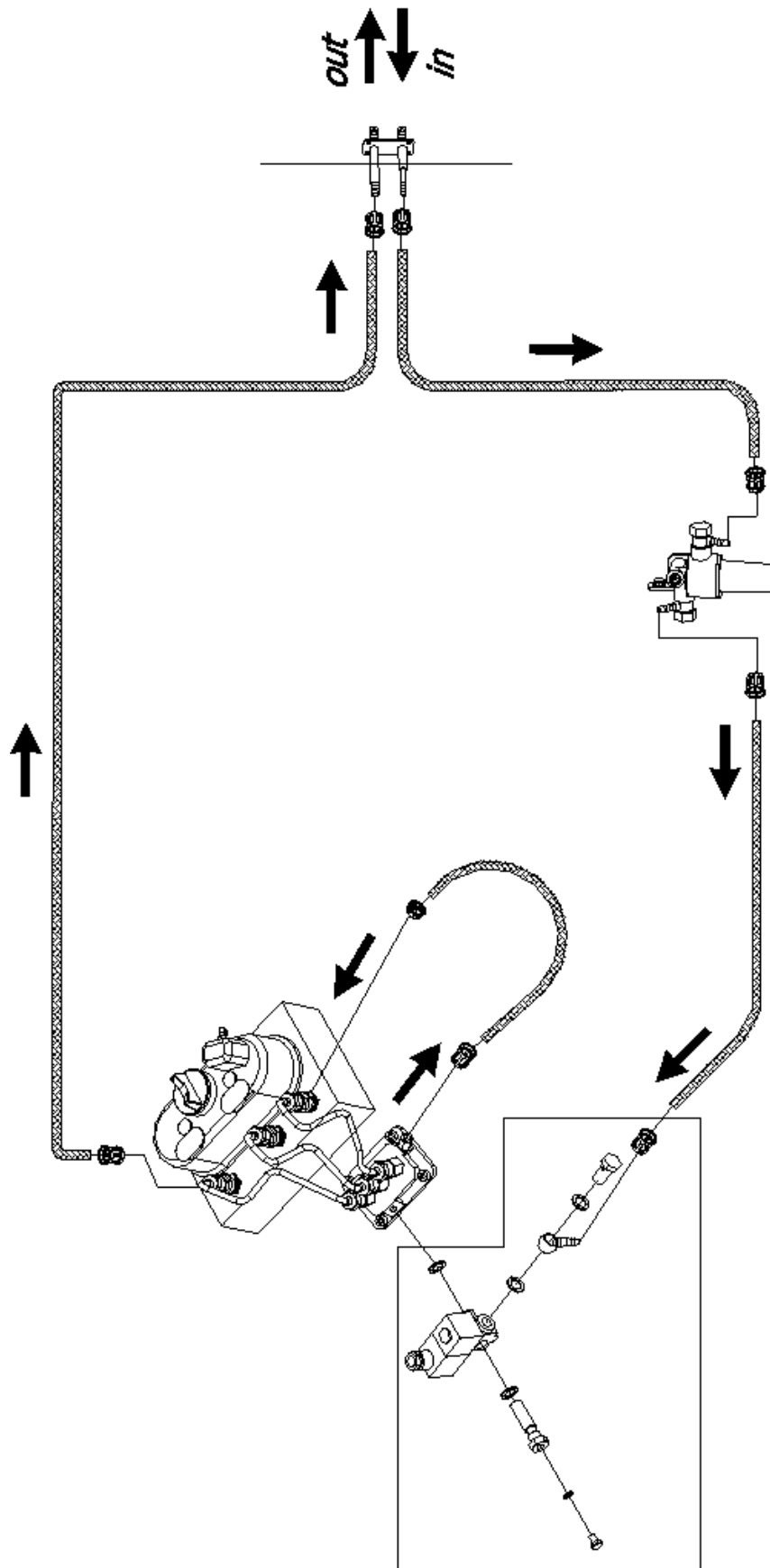
W:\ETL\Panda PMS 12mini\ETL.fm 9.1.04

* N 20 DIN 73411 DW18

**Art.Nummer: G7130GCWD20

***Art.Nummer: G7FS1911001M

Group: 13 Fuel flow	Type: Panda PMS 12"Mini"
---------------------	--------------------------



W:\ETL\Panda PMS 12mini\ETL.fm 9.1.04

Group: 14 Technical data
Type: Panda PMS 12“Mini“

Engine Data	Motordaten		
Fischer Panda type	Fischer Panda Typ		P12 MINI PMS
Engine type	Motortyp		D-722
Engine manufacturer	Motorhersteller		KUBOTA
Number of Cylinder	Anzahl der Zylinder		3
Bore	Bohrung	[mm]	67
Stroke	Hub	[mm]	68
Displacement	Hubraum	[cm ³]	719
Continuous power (SAE) at 3600rpm	Dauerleistung (SAE) bei 3600UpM	[kW]	14,0
Rated speed 50Hz	Nenndrehzahl 50Hz	[UpM]	800-900
Speed range	Drehzahlbereich	[UpM]	3600
Valve clearance	Ventilspiel	[mm]	0,16 – 0,2
Compression ratio	Verdichtungsverhältnis		23:1
Lubrication oil capacity	Schmierölfüllung	[l]	3,1
Combustion system	Verbrennungssystem		Wirbelkammer (ETVCS)
Fuel specification	Kraftstoffspezifikation		Diesel Fuel No.2-D
V-belt	Keilriemen		XPZ 850/3VX-335
Generator datas	Generatordaten		
Generator type	Generatortyp		HP1
Generator power	Generatorleistung	[kW]	12
Nominal voltage	Nennspannung	[V]	120
Max. current	Max. Strom	[A]	104
Nominal frequency	Nennfrequenz	[Hz]	60
VCS	VCS		Ja
Cooling system	Kühlsystem		Wassergekühlt
Coil type	Wicklungsart		HP1
Stator Da	Stator Da	[mm]	134,15
Stator Di	Stator Di	[mm]	56
Rotor Lfe	Rotor Lfe	[mm]	120
Starter	Anlasser		DENSO 12V 228000-5910
DC-dynamo	Lichtmaschine		15531-6401-0 (14)
Sound cover	Schalldämmkapsel		GfK 4DS
Dimension	Dimensionen		LxBxH
Genset	Aggregat	[mm]	650x395x510
Sound cover	Schalldämmkapsel	[mm]	690x430x560
Weight	Gewicht		
With sound cover	Mit Schalldämmkapsel	[kg]	210

Part No. Index

F1RORE9730132-110V	26	G1Z1659E00	5
F1RORE9730SS115p06	27	G1Z1719E00	14
F6HHWES06R03	21	G1Z1727E00-01	26
F6PAKA60-100	15	G1Z1727E00-02	26
F7500-10	14	G1Z1740E00	13
F7500-12	21	G1Z1751E00	10
G105008-600	5	G1Z1751E00	19
G1KL288P06CE	13	G1Z1752E00	19
G1SW0157	8	G1Z1801E00	12
G1Z1005E00	7	G1Z1804E00	11
G1Z1010E00	13	G1Z1805E00	11
G1Z1013E00	11	G1Z1807E00	13
G1Z1025E00	17	G1Z1809E00	7
G1Z1026E00	25	G1Z1815E00	8
G1Z1027E00	17	G1Z1816E00	20
G1Z1030E00	17	G1Z1817E00	25
G1Z1031E00	17	G1Z1820E00	6
G1Z1032E00	18	G1Z1829E00	17
G1Z1040E00-01	23	G1Z1830E00	6
G1Z1040E00-02	23	G1Z1842E00	13
G1Z1041E00-01	23	G1Z1842E00	5
G1Z1041E00-02	23	G1Z1843E00	26
G1Z1042E00	9	G1ZMA19	14
G1Z1043E00	9	G2100THO098-2	16
G1Z1044E00	9	G2100THO120-2	16
G1Z1045E00	9	G223000820	5
G1Z1047E00-01	21	G2280XPZ850-2	8
G1Z1047E00-02	21	G25106207C3L412	13
G1Z1047E00-03	21	G2FIRC120AT	19
G1Z1047E00-04	21	G2HX391697	26
G1Z1051E00	15	G2SC203406	15
G1Z1052E00	7	G2SC205006	10
G1Z1062E01	19	G2SC205006	15
G1Z1328E00	9	G2SC205006	19
G1Z1331E01	5	G2SC2489B004a	10
G1Z1332E00	5	G2SC2489B004b	10
G1Z1335E00	12	G2SR45628NBR	14
G1Z1374E00	13	G3A20012703	9
G1Z1376E00	11	G3A20012704	23
G1Z1379E01-01	25	G3A20012704	27
G1Z1379E01-02	25	G3A20012705	15
G1Z1379E01-03	24	G3A20012705	15
G1Z1379E01-04	24	G3A20012705	20
G1Z1380E00-1	16	G3A20012705	21
G1Z1380E00-1	16	G3A20012705	21
G1Z1380E00-2	16	G3A20012706	13
G1Z1381E00	15	G3A20012706	13
G1Z1383E00	22	G3A20012706	16
G1Z1645E01	25	G3A20012706	17



Part No. Index

G3A20012706	19	G3A20098508	13
G3A20012706	20	G3A20098508	6
G3A20012706	21	G3A20692110025	11
G3A20012706	8	G3A20798006	15
G3A20012706	9	G3A20798006	7
G3A20012708	11	G3A20798006	7
G3A20012708	14	G3A20798008	11
G3A20012708	22	G3A20798008	7
G3A20012708	23	G3A20798010	5
G3A20012708	6	G3A20798142130	24
G3A20012808	11	G3A20798142130	25
G3A20012808	11	G3A20798406010	13
G3A20012808	13	G3A20798406016	18
G3A20012808	21	G3A20798408020	11
G3A20012808	22	G3A20798408020	23
G3A20012808	9	G3A20798408025	21
G3A20043908	27	G3A20798408030	23
G3A20043912	26	G3A20798408035	11
G3A20091206020	15	G3A20798503012	9
G3A20091206025	21	G3A20798503020	17
G3A20091206045	19	G3A20798504006	27
G3A20091206115	15	G3A20798504008	18
G3A20091208016	14	G3A20798505010	15
G3A20091208020	22	G3A20798505010	21
G3A20093304010	23	G3A20798506006	17
G3A20093305025	15	G3A20798506006	27
G3A20093305025	21	G3A20799108030	25
G3A20093305030	20	G3A20902106	19
G3A20093306010	10	G3A20902106	21
G3A20093306010	7	G3A20902108	22
G3A20093306012	9	G3A20902108	26
G3A20093306016	7	G3A20902108	6
G3A20093306050	19	G3A20902108	7
G3A20093308016	9	G3A20902108	7
G3A20093308020	22	G3A20902112	26
G3A20093308025	14	G3A2093406	13
G3A20093308030	11	G3A2093406	8
G3A20093308035	7	G3Cu07603061010	10
G3A20093308045	7	G3Cu07603061010	8
G3A20093406	20	G3Cu07603061010	8
G3A20093408	11	G3Cu07603081110	14
G3A20093408	7	G3Cu07603121815	10
G3A20093408	7	G3Cu07603121815	10
G3A20093906016	13	G3Cu07603121815	15
G3A20093906020	20	G3Cu07603121815	5
G3A20093906030	8	G3Cu07603131815	19
G3A20093908	13	G3Cu07603142015	19
G3A20093908025	11	G3Ms0012705	23
G3A20096506020	20	G3Ms0093405	23

Part No. Index

G3Ms0096305030	.23
G3Ms0098208	.15
G3Vz0096110x1,5x25G	.5
G3Vz0679808	.27
G3Vz0679812	.26
G3Vz083508025	.15
G4A2ENMM04MS	.18
G6JOF04B9	.20
G7FS1911001M	.25
G9WF15002	.17
H2HS0404563	.27
H2PGKV09	.26
H2PGKV16	.23
H2PGKV16	.25
H2PGKV16	.26
H2PGKV21	.23
H2PGRE2116	.26
H2PGVS09	.25
H2PGVS13	.25
H2PGVS29	.25
H2WU122024	.25
H50100030	.26
H50100040	.26
H511015A	.17
H511025A	.17
H5BH16104631305	.9
H5CN53522280	.17
H5ERH12D4825CRY-V	.26
H5HE4RA003510011	.17
H5HE6JF001571001	.18
H5HE8JA003526002	.17
H5HE8KV002132001	.17
H5PXUK05N	.27
H5PXUSLKG10	.27
J3HL102799	.24
J3PUF05050C	.25
J3STTF752	.24
K1926963010	.11
K21685364601M	.21
K21984464010	.7
K2EMA5231L	.5



Part No. Index