



Fischer Panda

Partlist



**Diesel-Generator:
Panda 6500ND PMS with Mini-VCS**
Super silent technology

120/240V - 60Hz / 6,0kW

Fischer Panda GmbH

Current revision status

	Document
Actual:	Panda_PMS_6500ND with Mini-VCS_Partlist.R03_23.7.10
Replace:	Panda_PMS_5500ND with Mini-VCS_Partlist.R02_17.6.10

Revision	Page
Updated the whole partlist	

Table of contents

Group: Genset groups	5
Group: Generator complete	6
Group: Sound cover	7
Group: Engine with assembly	8
Group: Fuel filter Version 1	9
Group: Fuel filter Version 2	10
Group: Solenoid valve Version 1	11
Group: Solenoid valve Version 2	12
Group: Fuel flow scheme	13
Group: Raw water pump	14
Group: Heat exchanger	15
Group: Water cooled exhaust manifold	16
Group: Cooling water flow scheme Version 1	17
Group: Cooling water flow scheme Version 2	18
Group: Air suction Version 1	19
Group: Air suction Version 2	20
Group: Actuator	21
Group: Cable harness	22
Group: Alternator new type 2009	23
Group: Bearing kit	24
Group: Capacitors	25
Group: Electric box	26
Group: Mini-VCS	27



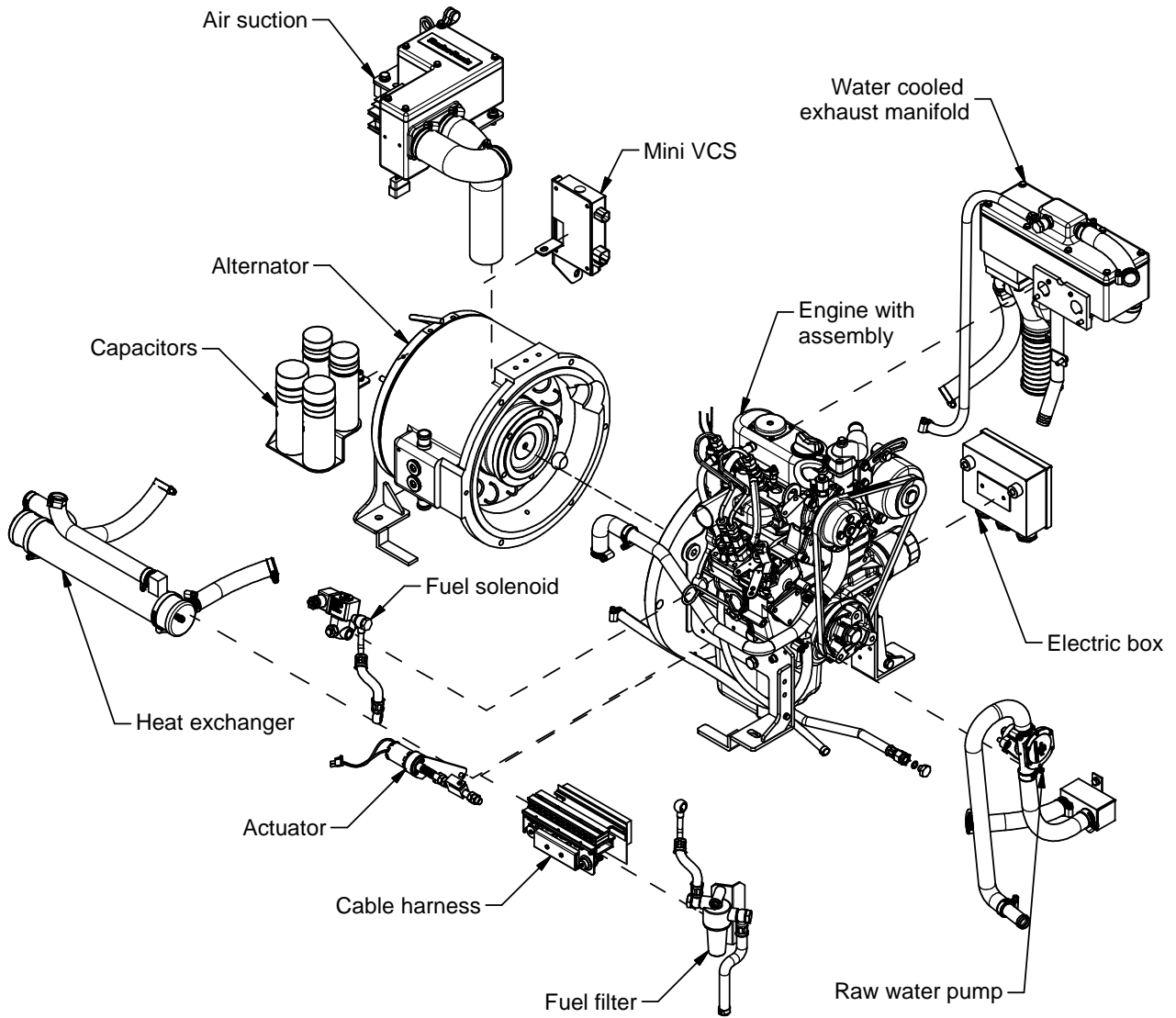
Fischer Panda

Table of contents



Group: Genset groups

Group: Genset groups | Type: Panda 6500 ND PMS 120V 60Hz

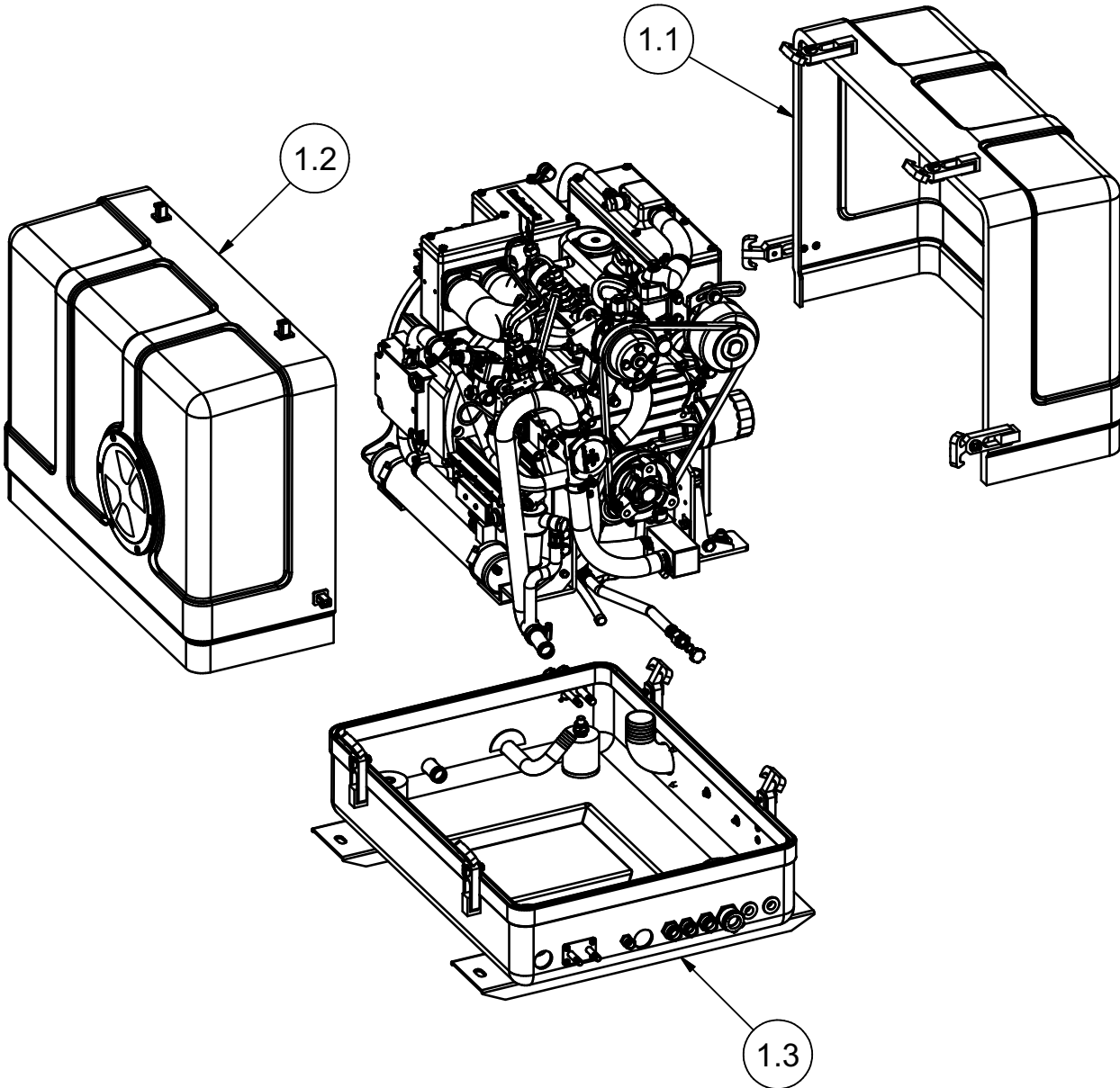


FP1-012296.idw



Group: Generator complete

Group: Generator complete Type: Panda 6500 ND PMS 120V 60Hz



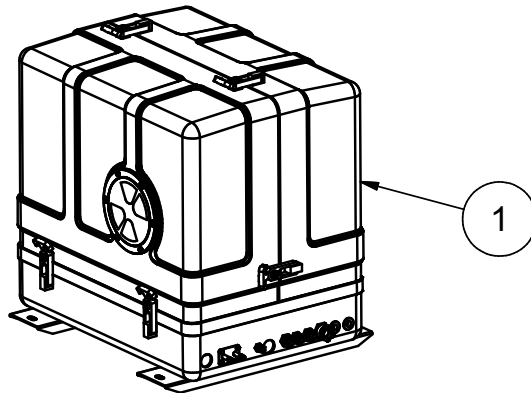
Parts List					
Pos	Qty	Description	Bezeichnung	Specification	Artikel Nr.
1.1	1	Sound Cover Side Left Panda 8 NE / Panda 8 Mini PMS	Schalldämmkapsel Seitenteil links Panda 8 NE / Panda 8 Mini PMS	FP1-001004	31.01.02.010P
1.2	1	Sound Cover Side right Panda 8 NE / Panda 8 Mini PMS	Schalldämmkapsel Seitenteil rechts Panda 8 NE / Panda 8 Mini PMS	FP1-001005	31.01.02.008P
1.3	1	Sound Cover Base Panda 8 Mini PMS	Schalldämmkapsel Unterteil Panda 8 Mini PMS	FP1-000987	31.01.01.008P

FP1-012292.10W

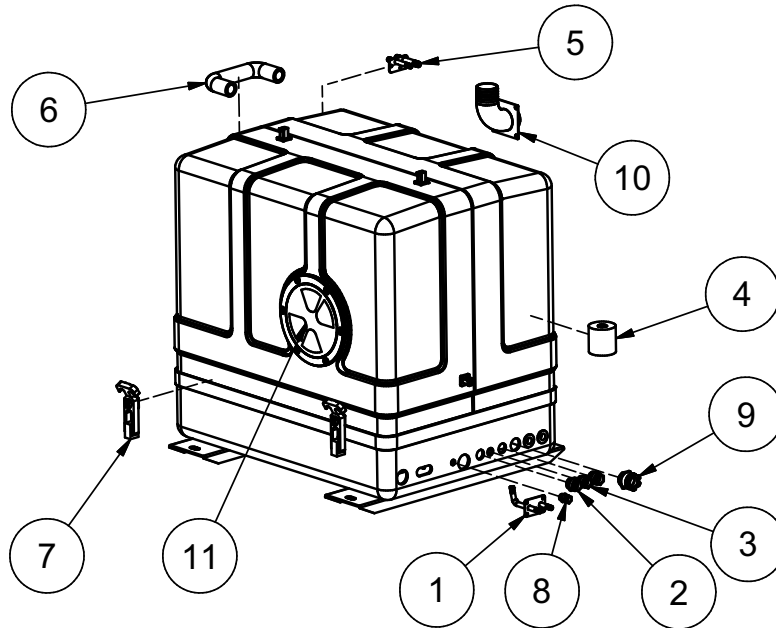


Group: Sound cover

Group: Sound cover | Type: Panda 6500 ND PMS 120V 60Hz



Parts List					
Pos.	Qty.	Bezeichnung	Description	Specification	Artikel Nr.
1	1	Schalldämmkapsel komplett P 8000 NE PMS GFK 3DS 2-teiliges Oberteil	sound cover complete P 8000 NE PMS GFK 3DS, two part upper part	FP1-001007	31.01.00.001P



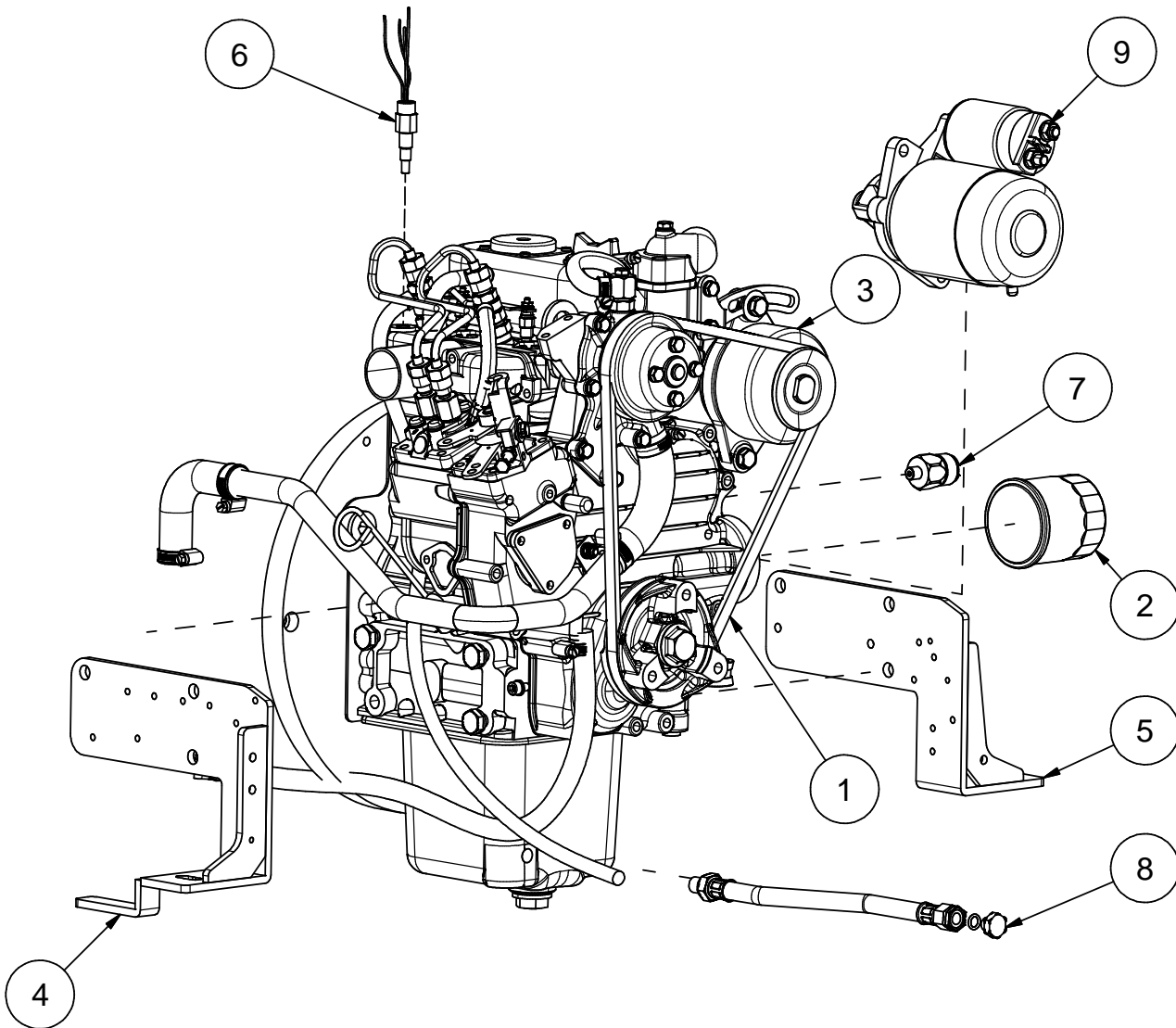
Parts List					
Pos	Qty	Description	Bezeichnung	Specification	Artikel Nr.
1	1	Capsule pass through fuel 2x8mm, 1 pipe red.down to 6mm	Kapseldurchführung Kraftstoff 2x8mm mit Reduzierung 1x6mm	FP2-003817	31.20.04.006H
2	2	screwed cable gland M20	Kabelverschraubung M20x1,5 10-12mm Ms vernickelt o. Zugentlastung, Sechskantzwischenstutzen	FP1-001116	34.07.04.035H
3	1	screwed cable gland M16	Kabelverschraubung M16x1,5 08-10mm Ms vernickelt o. Zugentlastung, Sechskantzwischenstutzen	FP1-000996	34.07.04.032H
4	4	rubber mounts type "C" 50x50mm with double side internal thread M10, SH 55°	Metall-Gummi-Puffer 50x50mm Typ "C" beidseitig Innengewinde M10, SH 55°	FP2-003807	32.30.02.019H
5	1	capsule lead-through flange 25x45mm, 1 x hose fitting 8mm, 1 x hose fitting 10mm	Kapseldurchführung Flansch 25x45mm, 1x Schlauchstutzen 8mm, 1x Schlauchstutzen 10mm	FP1-000842	31.20.04.007H
6	1	Formschlauch Ø18mm 80mm-90°-80mm-90°-80mm	Formschlauch Ø18mm 80mm-90°-80mm-90°-80mm	FP1-000750	33.04.09.008H
7	4	capsule lock with t-handle 112mm, complete with keeper	Kapselverschluß 112mm mit Knebelgriff, komplett mit Schließzapfen	FP2-000114	40.04.01.032H
8	1	screwed cable gland M12	Kabelverschraubung M12x1,5 05-07mm Ms vernickelt o. Zugentlastung, Sechskantzwischenstutzen	FP1-000746	34.07.04.030H
9	1	screwed cable gland M25	Kabelverschraubung M25x1,5 07-15mm Ms vernickelt o. Zugentlastung, Sechskantzwischenstutzen	FP1-000701	34.07.04.036H
10	1	Capsule pass through exhaust gas Ø40mm 90° 1-1/4" external thread	Kapseldurchführung Abgas Ø40mm 90° 1 1/4"AG 3DS	FP2-003823	31.20.04.009H
11	1	inspection cover with o-ring seal, inside Ø 127mm, outside Ø 175mm	Inspektionsdeckel Kunststoff weiß mit O-Ring, Innen Ø 127mm, Aussen Ø 175mm	FP1-000883	40.04.04.004H

FP1-012335.idw



Group: Engine with assembly

Type: Panda 6500 ND PMS 120V 60Hz

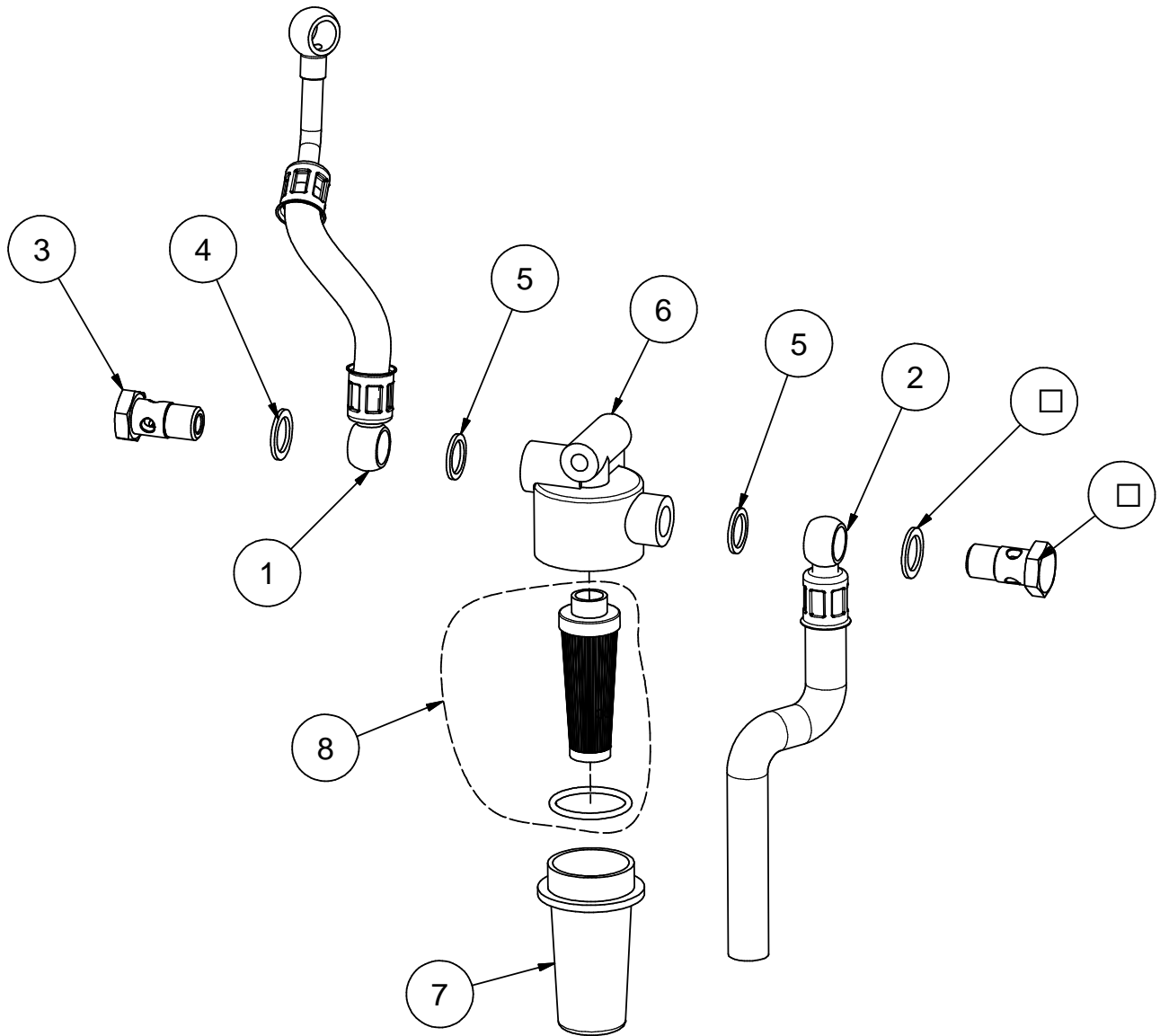


Parts List					
Pos.	Qty.	Bezeichnung	Description	Specification	Artikel Nr.
1	1	Keilriemen Typ Gates Quad-Power XPZ 850 II	v-belt type Gates Quad-Power XPZ 850-II	FP1-000439	36.02.01.018H
2	1	Ölfilter für Kubota Typ Z482, D722, D782, V800 "Fischer Panda"	oil filter for Kubota type Z482, D722, D782, V800 "Fischer Panda"	FP1-000434	36.01.01.003H
3	1	Lichtmaschine 12V/10A Ø90mm	alternator (dynamo) 12V/10A Ø90mm	FP1-000427	30.02.02.032H
4	1	Motorfuss rechts Z482	Engine bracket right Z482	FP1-001053	31.03.01.008H
5	1	Motorfuss links Z482	Engine bracket left Z482	FP1-001048	31.03.01.007H
6	1	Thermoschalter doppelt THO 110°/130°C 1/8" NPT SW14 mit AMP Steckern	thermoswitch THO 110°/130°C (double) nc 1/8" NPT SW 14 with AMP plugs	FP1-000654	34.12.01.035H
7	1	Öldruckschalter Schließer 1/8" NPT-Gewinde 0,5 bar	oil pressure switch normal open 1/8" NPT-Thread 0,5 bar	FP2-000640	34.12.03.006H
8	1	Ölablassschlauch DN8 L=600 komplett mit Anschluss, Stopfen und Verschraubung M12x1,5	oil drain hose 8mm length 600mm complete with fittings	FP2-001783	31.23.20.007H
9	1	Anlasser 12V Z482	starter motor 12V Z482	FP2-003615	30.02.02.030H

FP1-012297.idw

Group: Fuel filter Version 1

Group: Fuel filter Version 1 | Type: Panda 6500 ND PMS 120V 60Hz



Parts List					
Pos.	Qty.	Bezeichnung	Description	Specification	Artikel Nr.
1	1	Kraftstoffleitung DN8 115mm mit 2xRingnippel NW2 8mm	fuel hose DN8 115mm with 2 x ring nipple NW2 8mm	FP2-002054	31.23.20.005H
2	1	Kraftstoffleitung DN8 150mm mit Ringnippel NW2 8mm	fuel hose DN8 150mm with ring nipple NW2 8mm	FP2-002068	31.23.20.008H
3	2	Hohlschraube DIN7643 R1/4" NW8	banjo bolt DIN7643 R1/4" NW8	FP2-000217	32.21.01.017H
4	2	Dichtring 14x20x1,5 DIN 7603 Kupfer massiv	sealing washer 14x20x1,5 DIN 7603 copper massive	FP2-000224	32.02.02.023H
5	2	Dichtring 13x18x1,5 DIN 7603 Kupfer massiv	sealing washer 13x18x1,5 DIN 7603 copper massive	FP2-000223	32.02.02.021H
6	1	Filterkopf Typ 025-RAC 1/4" NPTF-Anschluss	Filterhead Type 025-RAC	FP2-000370	36.01.02.009H
7	1	Sammelbehälter für Kraftstofffilter Typ 025-RAC durchsichtig	collection bowl for fuel-filter type 025-RAC see-through	FP2-000371	36.01.02.012H
8	1	Kraftstofffiltereinsatz Typ 025-RAC 10 micron inklusive O-Ring	fuel filter insert type 025-RAC 10 micron with O-ring seal	FP2-000373	36.01.02.010H

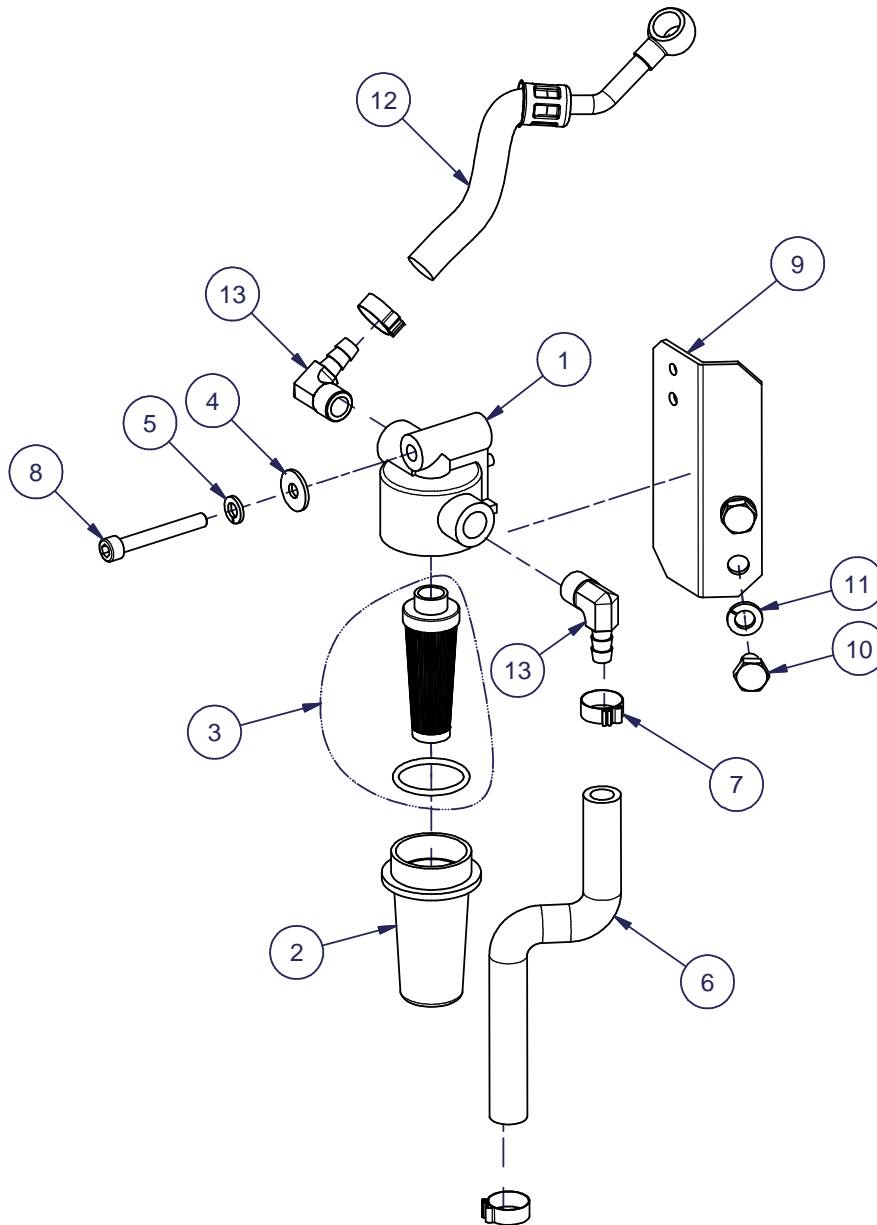
FP1-012334.idw



Group: Fuel filter Version 2

Group: Fuel filter Version 2

Type: Panda 6500 ND PMS 120V 60Hz



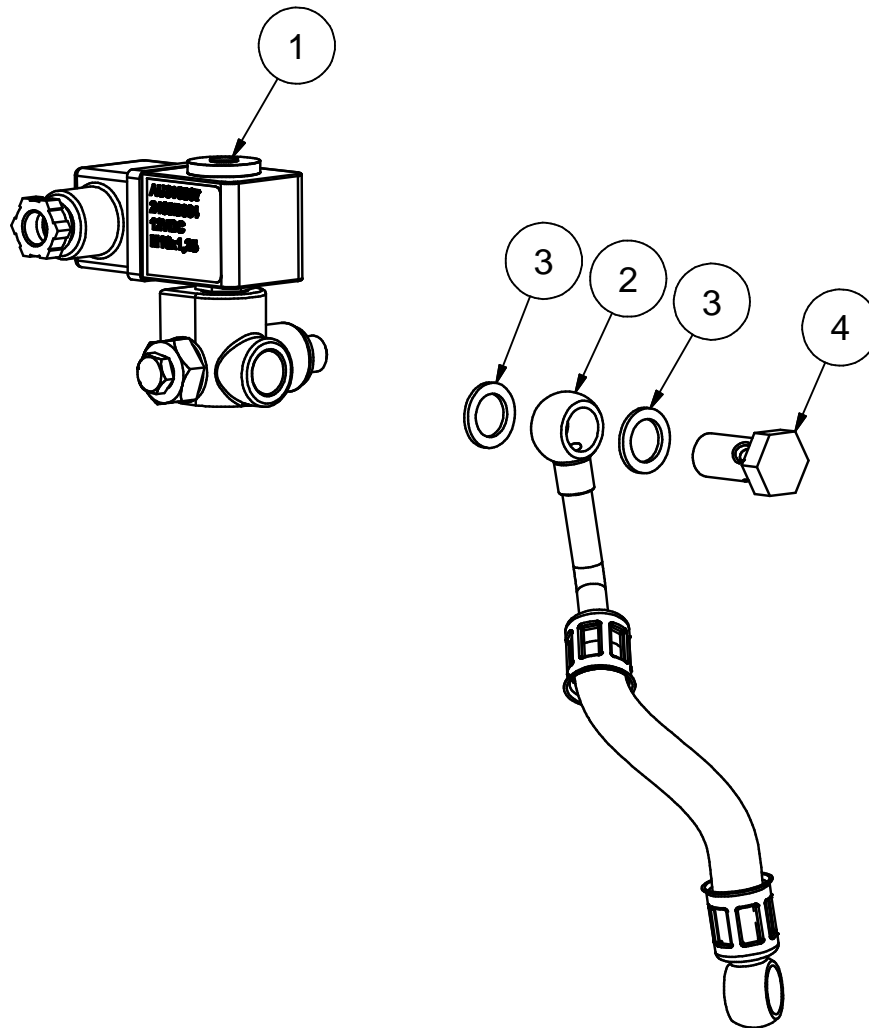
Parts List

Pos	Qty	Description	Bezeichnung	Specification	Artikel Nr.
1	1	Filterhead Type 025-RAC	Filterkopf Typ 025-RAC 1/4" NPTF-Anschluss	FP2-000370	36.01.02.009H
2	1	collection bowl for fuel-filter type 025-RAC see-through	Sammelbehälter für Kraftstofffilter Typ 025-RAC durchsichtig	FP2-000371	36.01.02.012H
3	1	fuel filter insert type 025-RAC 10 micron with O-ring seal	Kraftstofffiltereinsatz Typ 025-RAC 10 micron inklusive O-Ring	FP2-000373	36.01.02.010H
4	1	washer O 6,4mm DIN 9021 A2	Unterlegscheibe O 6,4mm DIN 9021 A2	FP1-000525	32.01.40.019H
5	1	spring washer O 6,5mm DIN 127 A2	Federring O 6,5mm DIN 127 A2	FP1-001041	32.01.42.004H
6	1	fuel hose ISO 7840 A1 Ø 8 mm	Kraftstoffschlauch ISO 7840 A1 Ø 8mm	FP2-002051	33.04.07.004H
7	2	hose clamp type Cobra 14,0/8mm	Schlauchschele Cobra 14,0/8mm	FP1-000892	32.03.05.009H
8	1	hexagon socket head cap screw M 6x45 DIN 912	Innensechskantschraube mit Zylinderkopf M 6x45 DIN 912 A2	FP1-001515	32.01.02.029H
9	1	bracket for fuelfilter Racor 025-RAC-02	Halterung für Kraftstofffilter Racor 025-RAC-02	FP2-003431	31.03.26.004H
10	2	hexagon head screw M 8x10 DIN 933 A2	Sechskantschraube M 8x10 DIN 933 A2	FP1-001589	32.01.01.045H
11	2	spring washer O 8,5mm DIN 127 A2	Federring O 8,5mm DIN 127 A2	FP1-000490	32.01.42.005H
12	1	fuel hose DN8 115mm with ring nipple R08 45°	Schlauchgarnitur Kraftstoff DN8 L115mm	FP1-014419	31.23.20.049P
13	2	Fitting Brass 90 for 5/16 Hose	Schlauchfitting Messing 90° für 5/16 Schlauch	FP1-014421	32.21.10.006H

FP1-014422.idw

Group: Solenoid valve Version 1

Type: Panda 6500 ND PMS 120V 60Hz



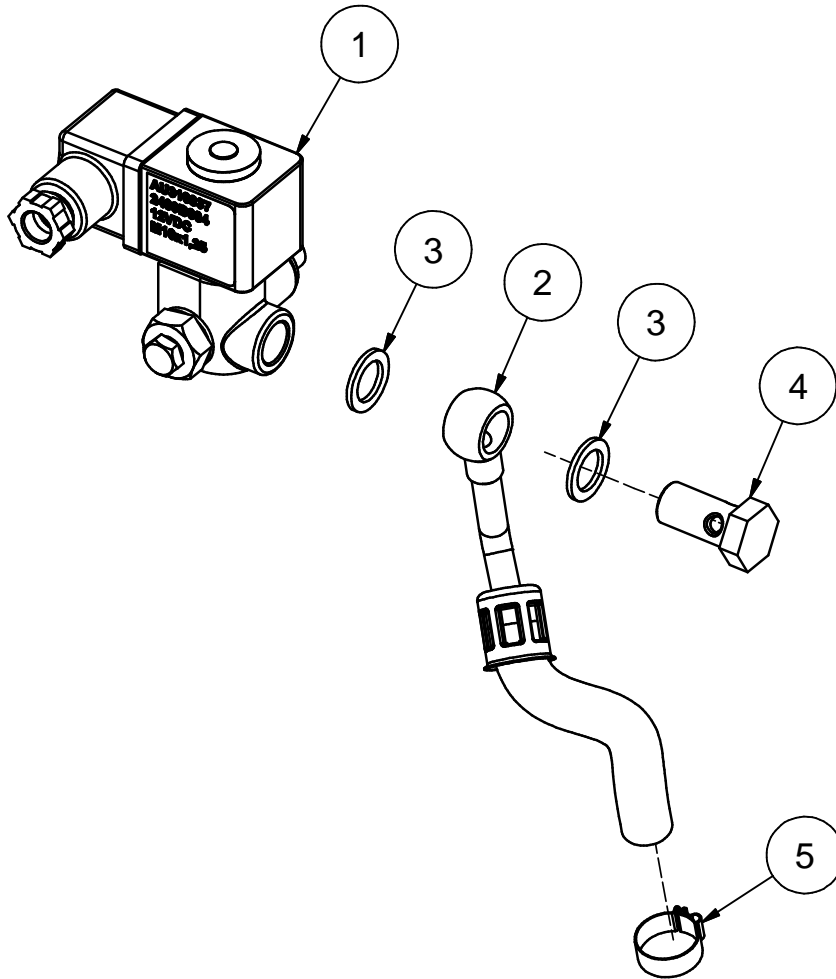
Parts List					
Pos.	Qty.	Bezeichnung	Description	Specification	Artikel Nr.
1	1	Kraftstoff Magnetventil GSR 12V mit Hohlsschraube M10x1,25, mit Entlüftungsschraube	fuel solenoid valve GSR 12V with banjo bolt M10x1,25	FP1-000727	34.08.06.007H
2	1	Kraftstoffleitung DN8 115mm mit 2xRingnippel NW2 8mm	fuel hose DN8 115mm with 2 x ring nipple NW2 8mm	FP2-002054	31.23.20.005H
3	2	Dichtring 12x18x1,5 DIN 7603 Kupfer massiv	sealing washer 12x18x1,5 DIN 7603 copper massive	FP2-001330	32.02.02.020H
4	1	Hohlsschraube DIN7643 M12x1,5 NW6	banjo bolt DIN7643 M12x1,5 NW6	FP1-000679	32.21.01.012H

FP1-012337.idw



Group: Solenoid valve Version 2

Group: Solenoid valve Version 2 Type: Panda 6500 ND PMS 120V 60Hz



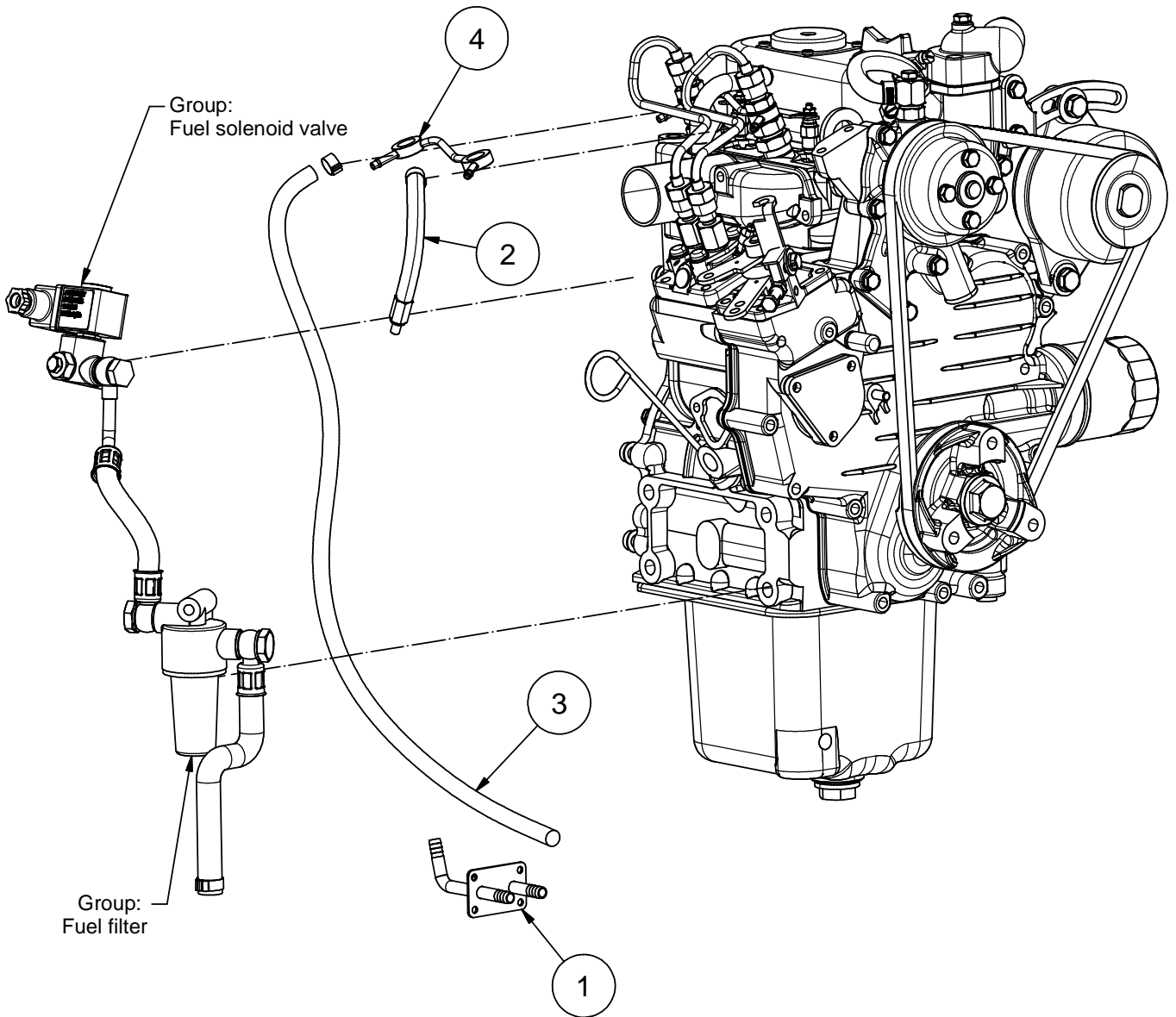
Parts List						
Pos	Qty	Description	Bezeichnung	Specification	Artikel Nr.	-
1	1	fuel solenoid valve GSR 12V with banjo bolt M10x1,25	Kraftstoff Magnetventil GSR 12V mit Hohlschraube M10x1,25, mit Entlüftungsschraube	FP1-000727	34.08.06.007H	
2	1	fuel hose DN8 115mm with ring nipple R08 45°	Schlauchgarnitur Kraftstoff DN8 L115mm	FP1-014419	31.23.20.049P	
5	1	hose clamp type Cobra 14,0/8mm	Schlauchschelle Cobra 14,0/8mm	FP1-000892	32.03.05.009H	
4	1	banjo bolt DIN7643 M12x1,5 NW6	Hohlschraube DIN7643 M12x1,5 NW6	FP1-000679	32.21.01.012H	
3	2	sealing washer 12x18x1,5 DIN 7603 copper massive	Dichtring 12x18x1,5 DIN 7603 Kupfer massiv	FP2-001330	32.02.02.020H	

FP1-014458.idw



Group: Fuel flow scheme

Group: Fuel flow scheme	Type: Panda 6500 ND PMS 120V 60Hz
-------------------------	-----------------------------------



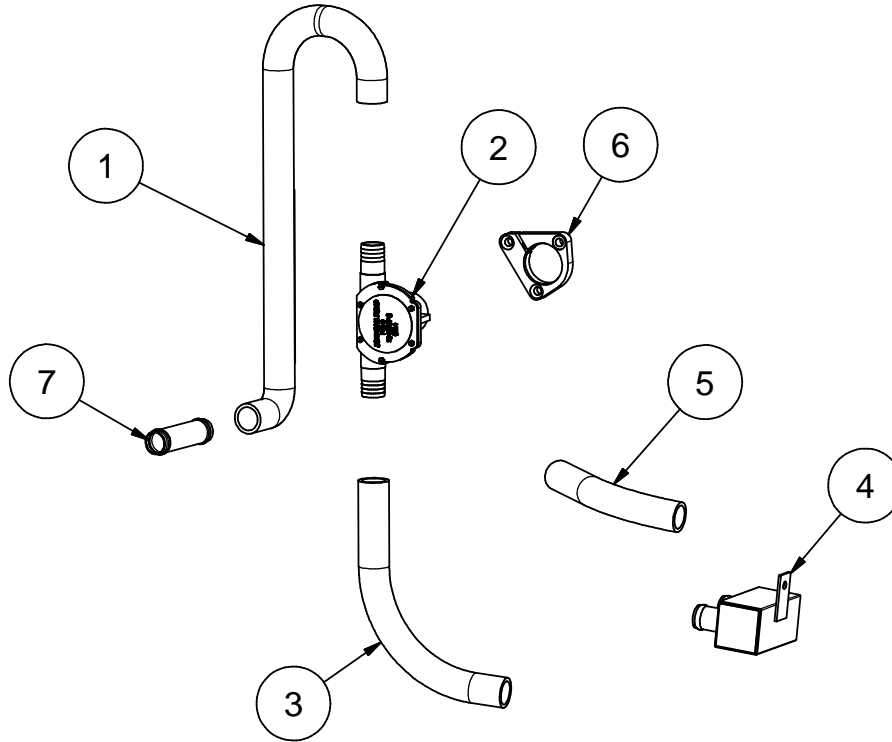
Parts List						
Pos.	Qty.	Bezeichnung	Description	Specification	Artikel Nr.	
1	1	Kapseldurchführung Kraftstoff 2x8mm mit Reduzierung 1x6mm	Capsule pass through fuel 2x8mm, 1 pipe red.down to 6mm	FP2-003817	31.20.04.006H	
2	1	Kraftstoffschlauch ISO 7840 A1 Ø 5mm	fuel hose ISO 7840 A1 Ø 5mm	FP1-000658	33.04.07.003H	
3	1	Kraftstoffschlauch ISO 7840 A1 Ø 5mm	fuel hose ISO 7840 A1 Ø 5mm	FP1-001066	33.04.07.003H	
4	1	Überlaufleitung	overflow tube	FP1-006977	30.02.03.025H	

FP1-012298.idw

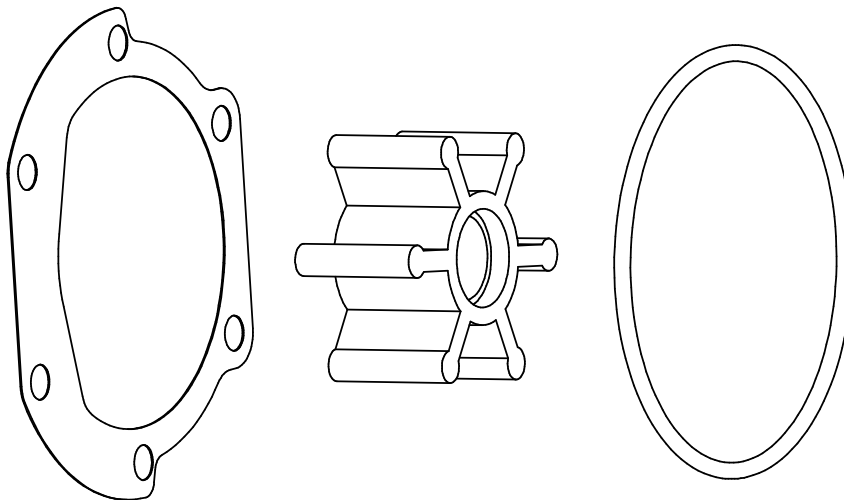


Group: Raw water pump

Group: Raw water pump Type: Panda 6500 ND PMS 120V 60Hz



Parts List					
Pos.	Qty.	Bezeichnung	Description	Specification	Artikel Nr.
1	1	Formschlauch Ø18mm 20mm-180*275mm-90*150mm	formed hose Ø18mm 20mm-180*275mm-90*150mm	FP1-000752	33.04.09.009H
2	1	Impellerpumpe F4B-9	impeller pump F4B-9	FP1-000410	36.03.01.008H
3	1	Kühlwasserschlauch DIN 73411 NW Ø 20mm	coolant water hose type DIN 73411 NW Ø 20mm	FP1-001171	33.04.05.011H
4	1	Impellersieb 2xSchlauchstutzen 18mm	impeller strainer 2xhose-fitting 18mm	FP1-000280	31.09.30.001H
5	1	Kühlwasserschlauch DIN 73411 NW Ø 20mm	coolant water hose type DIN 73411 NW Ø 20mm	FP1-001024	33.04.05.011H
6	1	Halterung Impellerpumpe F4B-9	bracket impeller pump F4B-9	FP1-000766	31.03.21.005H
7	1	Kühlwasserrohr DA 20mm L75	coolant pipe OD20 L75	FP1-000442	31.22.01.002H



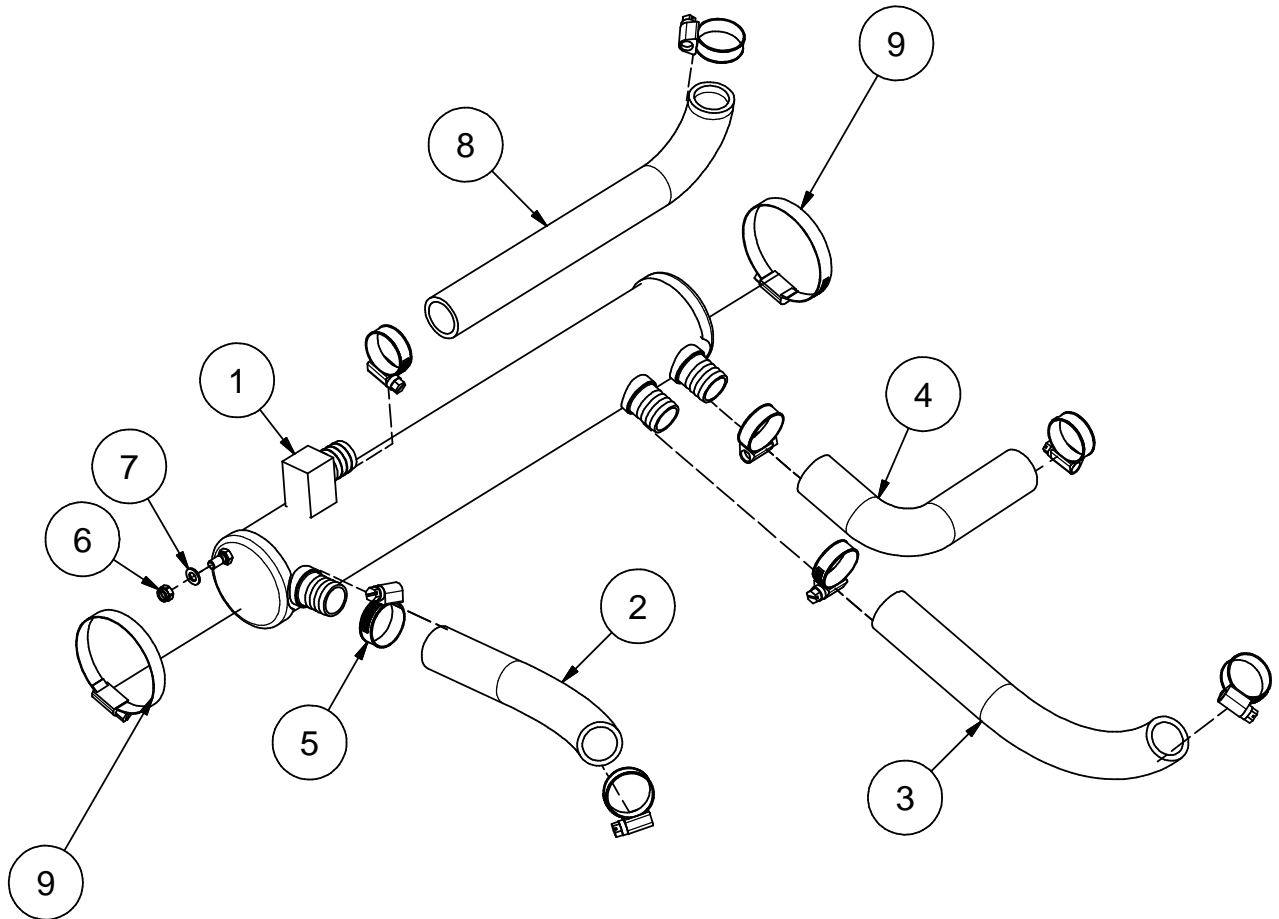
Parts List					
Pos.	Qty.	Bezeichnung	Description	Specification	Artikel Nr.
1	1	Impellersatz für Pumpe F4B mit O-Ring und Dichtung	impellerset for pump F4B with O-seal and gasket	FP1-001724	21.03.02.016H

FP1-012332.idw



Group: Heat exchanger

Group: Heat exchanger	Type: Panda 6500 ND PMS 120V 60Hz
-----------------------	-----------------------------------



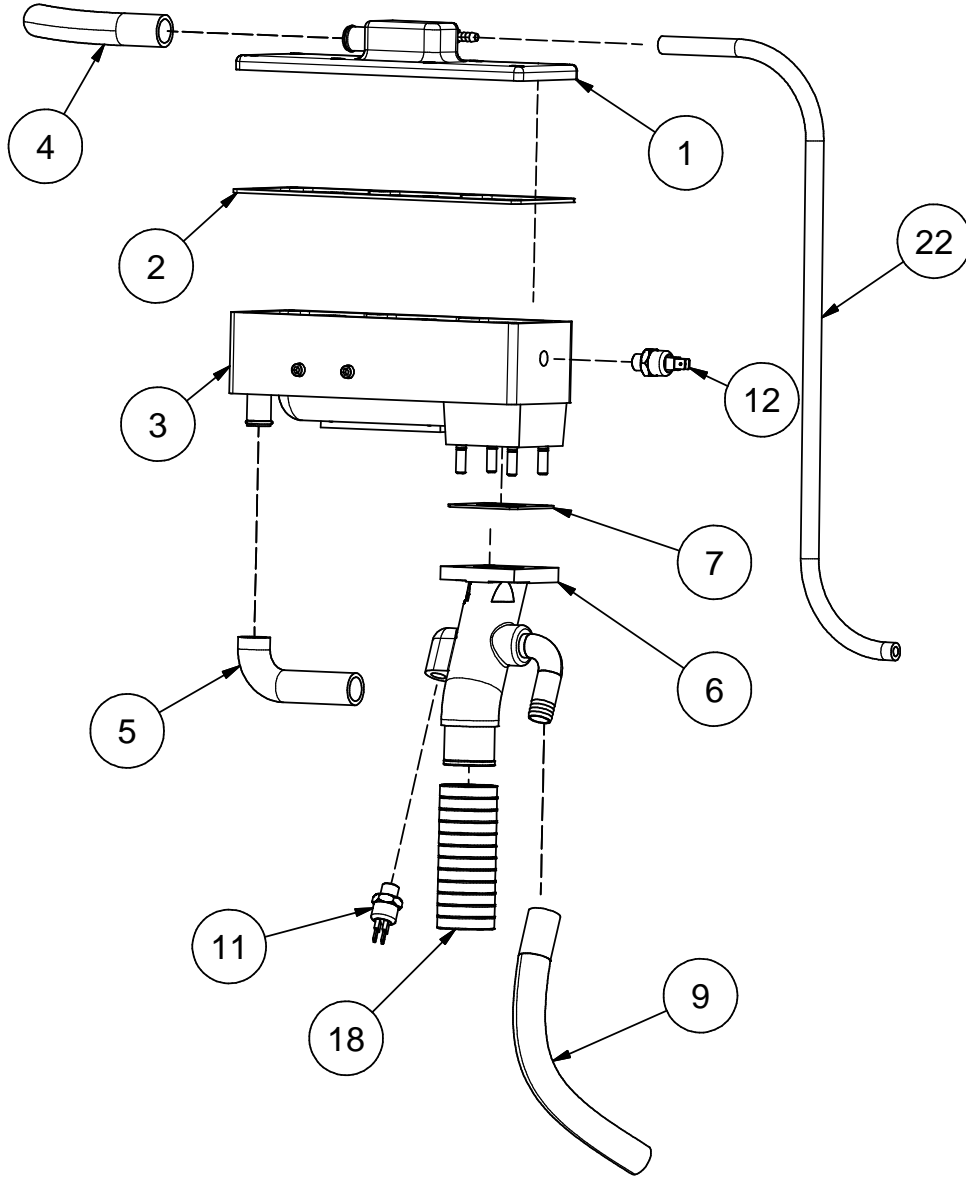
Parts List					
Pos.	Qty.	Bezeichnung	Description	Specification	Artikel Nr.
1	1	Wärmetauscher 355mm, Ø 54mm, 4 x Schlauchstutzen 20mm	Heat exchanger 355mm, Ø 54mm, 4 x hose fitting 20mm	FP1-001014	31.09.01.010H
2	1	Kühlwasserschlauch DIN 73411 NW Ø 20mm	coolant water hose type DIN 73411 NW Ø 20mm	FP1-001024	33.04.05.011H
3	1	Abgasschlauch schwarz mit Drahtinnenspirale Ø 20mm	exhaust hose type Fischer Panda black with wirehelix inside Ø 20mm	FP1-001023	33.04.08.003H
4	1	Formschlauch Ø18mm 125mm-90°125mm	formed hose Ø18mm 125mm-90°125mm	FP1-001018	33.04.09.015H
5	8	Schlauschelle mit Schneckenwinde DIN 3017 O 16-25mm Breite 9mm	hose clamp with worm helix DIN 3017 O 16-25mm, width 9mm	FP1-000629	32.03.01.005H
6	1	Sechskantmutter DIN 985 A2 M05 selbstsichernd	self locking hexagon nut M 5 DIN 985 A2	FP1-000641	32.01.21.002H
7	1	Unterlegscheibe O 5,3mm DIN 125 A2	washer O 5,3mm DIN 125 A2	FP1-000551	32.01.40.011H
8	1	Kühlwasserschlauch DIN 73411 NW Ø 20mm	coolant water hose type DIN 73411 NW Ø 20mm	FP1-012345	33.04.05.011H
9	2	Schlauschelle mit Schneckenwinde DIN 3017 O 40-60mm Breite 9mm	hose clamp with worm helix DIN 3017 O 40-60mm, width 9mm	FP1-001022	32.03.01.009H

FP1-012347.idw



Group: Water cooled exhaust manifold

Group: Water cooled exhaust manifold | Type: Panda 6500 ND PMS 120V 60Hz



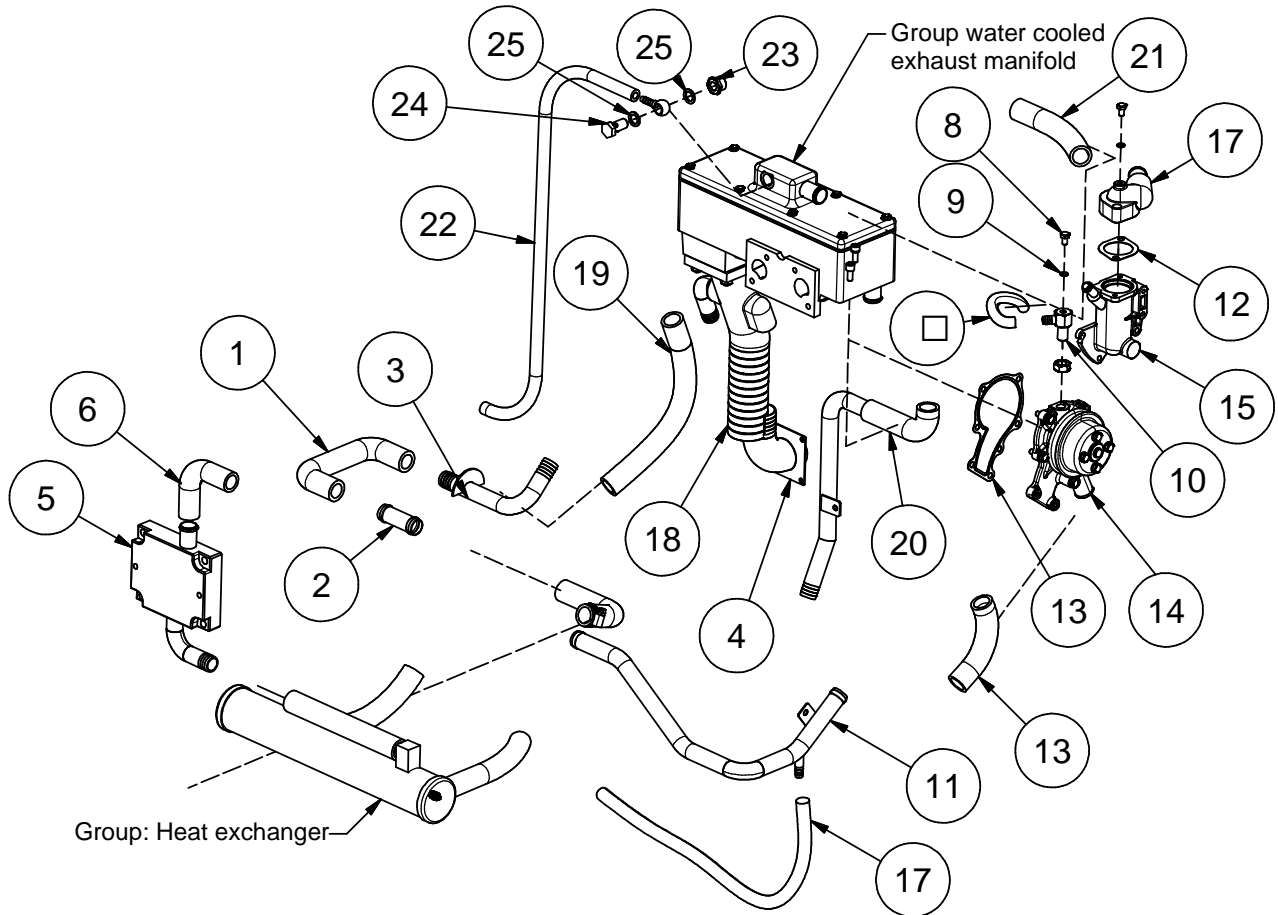
Parts List					
Pos.	Qty.	Bezeichnung	Description	Specification	Artikel Nr.
1	1	Abgaskrümmergehäuse Deckel Z482 280x97mm 8 Bohrungen	exhaust manifold top cover Z482 280x97mm 8 holes	FP2-003453	31.06.01.023H
2	1	Deckeldichtung Abgaskrümmner 280x97mm, 8 Löcher	Gasket top cover exhaust manifold 280x97mm, 8 holes	FP1-001149	31.19.01.001H
3	1	Abgaskrümmergehäuse Unterteil Z482 280x97mm	Watercooled exhaust manifold housing bottom Z482 280x97mm	FP1-001151	31.06.01.022H
21	1	Kühlwasserschlauch DIN 73411 NW Ø 20mm	coolant water hose type DIN 73411 NW Ø 20mm	FP1-001165	33.04.05.011H
20	1	Formschlauch Ø18mm 125mm-90°125mm	formed hose Ø18mm 125mm-90°125mm	FP1-001163	33.04.09.015H
6	1	Abgasmischrohr 72x72mm Flansch, 42mm Abgasschlauchstutzen, M14x1,5 Sensoranschluss, 20mm 90°Kühlwasserschlauch hstutzen	Exhaust mixing elbow 72x72mm flange, 42mm hose, M14x1,5 sensor, 20mm 90°cooling water connector	FP1-001155	31.06.07.001H
7	1	Dichtung Abgaskrümmner Z482 68x68x2mm Ø40mm	gasket exhaust manifold Z482 68x68x2mm Ø40mm	FP1-000678	30.02.08.040H
18	1	Abgasschlauch schwarz mit Drahtinnenspirale Ø 40mm	exhaust hose type Fischer Panda black with wirehelix inside Ø 40mm	FP1-001167	33.04.08.006H
19	1	Kühlwasserschlauch DIN 73411 NW Ø 20mm	coolant water hose type DIN 73411 NW Ø 20mm	FP1-001166	33.04.05.011H
22	1	Kühlwasserschlauch DIN 73411 NW Ø 8mm	coolant water hose type DIN 73411 NW Ø 8mm	FP1-001164	33.04.05.004H
11	1	Thermoschalter 98/83°C Ms-Gehäuse M14x1,5 SW22 Öffner Flachsteckanschluss	Thermoswitch 98/83°C M14x1,5 SW22 NC	FP1-000433	34.12.01.015H
12	1	Thermoschalter 120/105°C Ms-Gehäuse M14x1,5 SW22 Öffner Flachsteckanschluss	Thermoswitch 120/105°C M14x1,5 SW22 NC	FP1-000432	34.12.01.018H

FP1-012333.idw



Group: Cooling water flow scheme Version 1

Group: Cooling water flow scheme Version 1 | Type: Panda 6500 ND PMS 120V 60Hz



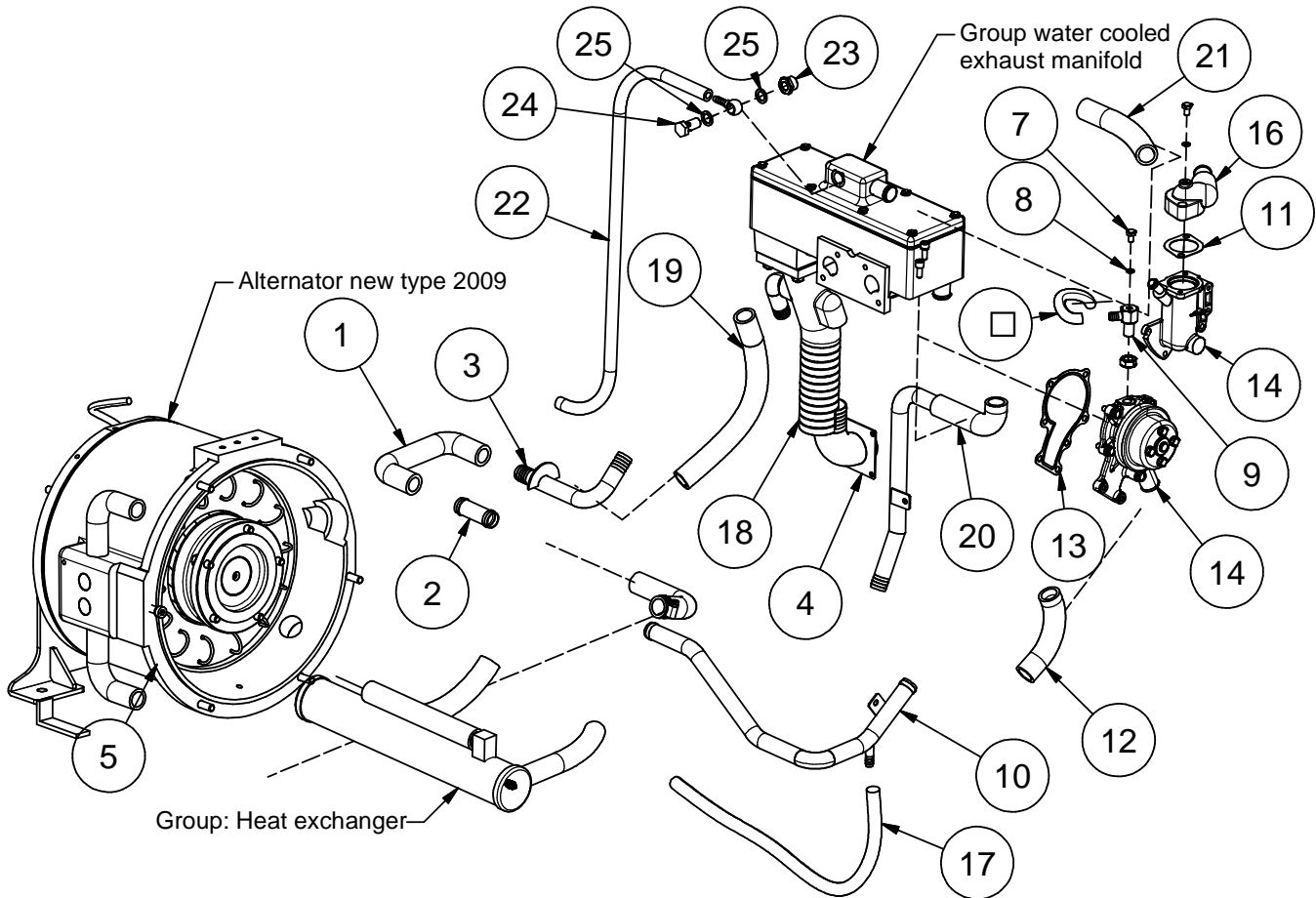
Parts List					
Pos.	Qty.	Bezeichnung	Description	Specification	Artikel Nr.
1	1	Formschlauch Ø18mm 80mm-90°80mm-90°80mm	Formschlauch Ø18mm 80mm-90°80mm-90°80mm	FP1-000750	33.04.09.008H
2	1	Kühlwasserrohr DA20mm L57	coolant pipe OD20 L57	FP1-007945	31.22.01.008H
3	1	Kapseldurchführung Bypassrohr DA 20mm für Kapsel 3DS	Capsule pass through Bypassstube OD 20mm for Capsule 3DS	FP1-000990	31.20.04.001H
4	1	Kapseldurchführung Abgas Ø40mm 90° 1/4"AG 3DS	Capsule pass through exhaust gas Ø40mm 90°1-1/4" external thread	FP2-003823	31.20.04.009H
5	1	Wasseranschlußblock 125x100mm Anschluss 2x20mm	cooling water block 125x100mm connection 2x20mm	FP1-000420	31.09.03.040H
6	1	Formschlauch Ø18mm 125mm-90°125mm	formed hose Ø18mm 125mm-90°125mm	FP1-001044	33.04.09.015H
7	1	Formschlauch Wasserrücklauf	formed hose cooling water runback	FP2-003682	30.02.04.016H
8	2	Entlüftungsschraube M6x10 blau lackiert	Bleeder screw M6x10, painted blue	FP1-000639	31.03.60.004H
9	2	Dichtring 06x10x1,0 DIN 7603 Kupfer massiv	sealing washer 06x10x1,0 DIN 7603 copper massive	FP1-000553	32.02.02.009H
10	1	Entlüftungsadapter Motorwasserpumpe Kubota Motoren H=37mm	Bleeder valve Engine Waterpump H=37mm	FP1-000446	31.09.02.004H
11	1	Kühlwasserrohr DA 20 53-25°112-25°75-90°50-30°95 5	coolant pipe DA20 53-25°112-25°75-90°50-30°95	FP1-012417	31.22.02.016H
12	1	Dichtung Wasserflansch-Thermostatdeckel D722-E2B-IMS-1 Z482-E2B-IMS-1	gasket thermostathousingcover D722-E2B-IMS-1 Z482-E2B-IMS-1	FP1-000589	30.02.08.034H
13	1	Kühlwasserschlauch Wasserpumpe Z482 D722	hose for waterpump Z482 D722	FP1-000637	30.02.50.007H
14	1	Dichtung Wasserpumpe Z482/D722/V800	gasket waterpump Z482/D722/V800	FP1-000582	30.02.08.044H
15	1	Thermostatgehäuse Unterteil Z482	Termostathousing Flange Z482	FP1-000604	30.02.04.015H
16	1	Wasserpumpe Kubota Z 482 / D722	water pump Kubota Z482 / D722	FP1-000597	30.02.04.018H
17	1	Thermostatgehäuse Deckel Z482/D722/D782	Thermostathousing Cover Z482/D722/D782	FP1-000449	31.09.04.004P
18	1	Abgasschlauch schwarz mit Drahtinnenspirale Ø 40mm	exhaust hose type Fischer Panda black with wirehelix inside Ø 40mm	FP1-001167	33.04.08.006H
19	1	Kühlwasserschlauch DIN 73411 NW Ø 20mm	coolant water hose type DIN 73411 NW Ø 20mm	FP1-001166	33.04.05.011H
20	1	Formschlauch Ø18mm 125mm-90°125mm	formed hose Ø18mm 125mm-90°125mm	FP1-001163	33.04.09.015H
21	1	Kühlwasserschlauch DIN 73411 NW Ø 20mm	coolant water hose type DIN 73411 NW Ø 20mm	FP1-001165	33.04.05.011H
22	1	Kühlwasserschlauch DIN 73411 NW Ø 8mm	coolant water hose type DIN 73411 NW Ø 8mm	FP1-001164	33.04.05.004H
23	1	Reduzierstück 3/8" - M12x1,5	Reduction 3/8" - M12x1,5	FP1-000677	31.21.01.004H
24	1	Hohlschraube DIN7643 M12x1,5 NW6	banjo bolt DIN7643 M12x1,5 NW6	FP1-000679	32.21.01.012H
25	2	Dichtring 12x18x1,5 DIN 7603 Kupfer massiv	sealing washer 12x18x1,5 DIN 7603 copper massive	FP2-001330	32.02.02.020H

FP1-012301.idw



Group: Cooling water flow scheme Version 2

Group: Cooling water flow scheme Version 2 | Type: Panda 6500 ND PMS 120V 60Hz



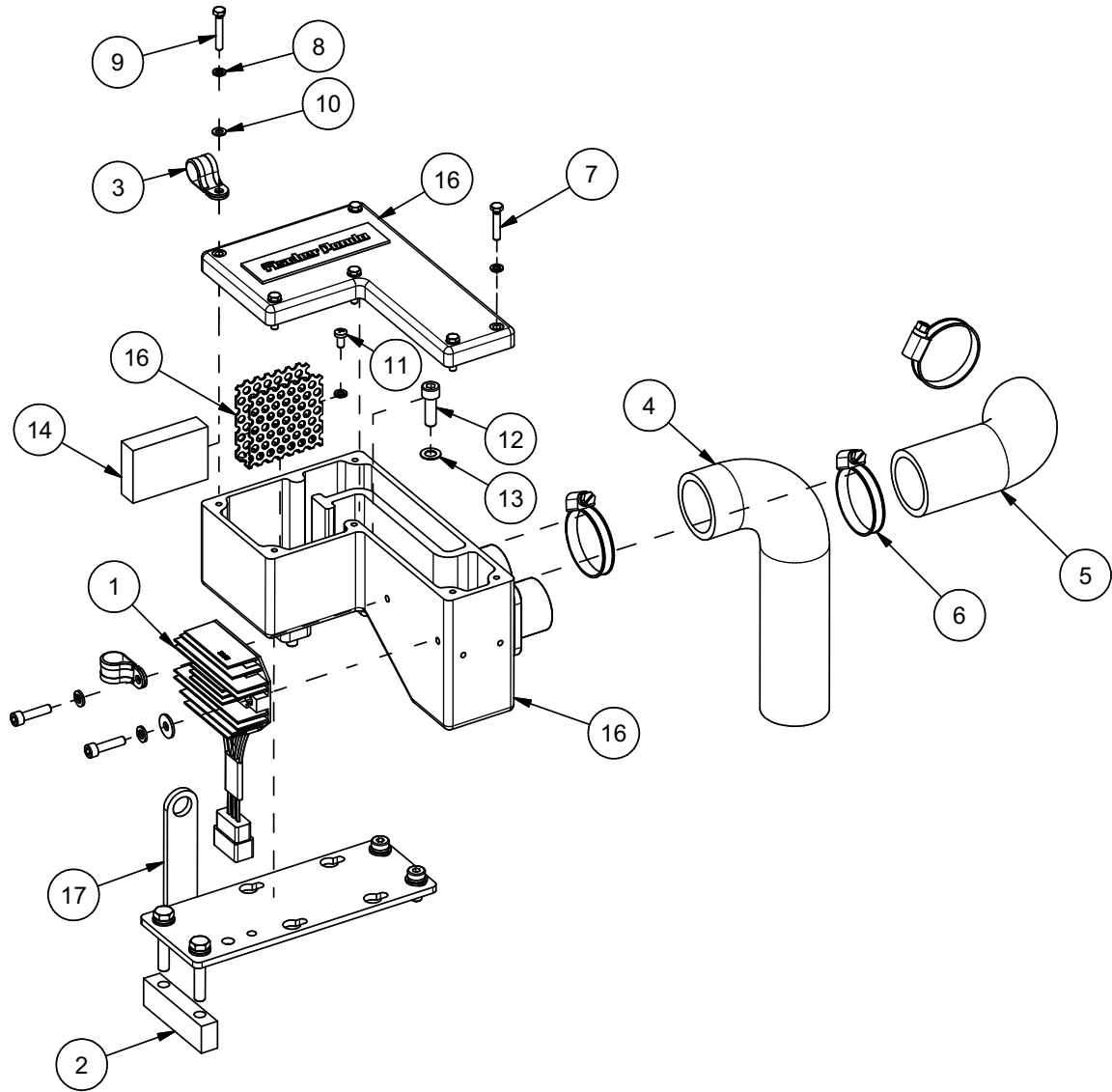
Parts List					
Pos.	Qty.	Bezeichnung	Description	Specification	Artikel Nr.
1	1	Formschlauch Ø18mm 80mm-90°80mm-90°80mm	Formschlauch Ø18mm 80mm-90°80mm-90°80mm	FP1-000750	33.04.09.008H
2	1	Kühlwasserrohr DA20mm L57	coolant pipe OD20 L57	FP1-007945	31.22.01.008H
3	1	Kapseldurchführung Bypassrohr DA 20mm für Kapsel 3DS	Capsule pass through Bypassstube OD 20mm for Capsule 3DS	FP1-000990	31.20.04.001H
4	1	Kapseldurchführung Abgas Ø40mm 90°1 1/4"AG 3DS	Capsule pass through exhaust gas Ø40mm 90°1-1/4" external thread	FP2-003823	31.20.04.009H
5	1	Formschlauch Ø18mm 125mm-90°125mm	formed hose Ø18mm 125mm-90°125mm	FP1-001044	33.04.09.015H
6	1	Formschlauch Wasserrücklauf	formed hose cooling water runback	FP2-003682	30.02.04.016H
7	2	Entlüftungsschraube M6x10 blau lackiert	Bleeder screw M6x10, painted blue	FP1-000639	31.03.60.004H
8	2	Dichtring 06x10x1,0 DIN 7603 Kupfer massiv	sealing washer 06x10x1,0 DIN 7603 copper massive	FP1-000553	32.02.02.009H
9	1	Entlüftungsadapter Motorwasserpumpe Kubota Motoren H=37mm	Bleeder valve Engine Waterpump H=37mm	FP1-000446	31.09.02.004H
10	1	Kühlwasserrohr DA 20 53-25°112-25°75-90°50-30°95 5	coolant pipe DA20 53-25°112-25°75-90°50-30°95	FP1-012417	31.22.02.016H
11	1	Dichtung Wasserflansch-Thermostatdeckel D722-E2B-IMS-1 Z482-E2B-IMS-1	gasket thermostathousingcover D722-E2B-IMS-1 Z482-E2B-IMS-1	FP1-000589	30.02.08.034H
12	1	Kühlwasserschlauch Wasserpumpe Z482 D722	hose for waterpump Z482 D722	FP1-000637	30.02.50.007H
13	1	Dichtung Wasserpumpe Z482/D722/V800	gasket waterpump Z482/D722/V800	FP1-000582	30.02.08.044H
14	1	Thermostatgehäuse Unterteil Z482	Thermostathousing Flange Z482	FP1-000604	30.02.04.015H
15	1	Wasserpumpe Kubota Z 482 / D722	water pump Kubota Z482 / D722	FP1-000597	30.02.04.018H
16	1	Thermostatgehäuse Deckel Z482/D722/D782	Thermostathousing Cover Z482/D722/D782	FP1-000449	31.09.04.004P
17	1	Kühlwasserschlauch DIN 73411 NW Ø 10mm	coolant water hose type DIN 73411 NW Ø 10mm	FP1-001032	33.04.05.005H
18	1	Abgasschlauch schwarz mit Drahtinnenspirale Ø 40mm	exhaust hose type Fischer Panda black with wirehelix inside Ø 40mm	FP1-001167	33.04.08.006H
19	1	Kühlwasserschlauch DIN 73411 NW Ø 20mm	coolant water hose type DIN 73411 NW Ø 20mm	FP1-001166	33.04.05.011H
20	1	Formschlauch Ø18mm 125mm-90°125mm	formed hose Ø18mm 125mm-90°125mm	FP1-001163	33.04.09.015H
21	1	Kühlwasserschlauch DIN 73411 NW Ø 20mm	coolant water hose type DIN 73411 NW Ø 20mm	FP1-001165	33.04.05.011H
22	1	Kühlwasserschlauch DIN 73411 NW Ø 8mm	coolant water hose type DIN 73411 NW Ø 8mm	FP1-001164	33.04.05.004H
23	1	Reduzierstück 3/8" - M12x1,5	Reduction 3/8" - M12x1,5	FP1-000677	31.21.01.004H
24	1	Hohlschraube DIN7643 M12x1,5 NW6	banjo bolt DIN7643 M12x1,5 NW6	FP1-000679	32.21.01.012H
25	2	Dichtring 12x18x1,5 DIN 7603 Kupfer massiv	sealing washer 12x18x1,5 DIN 7603 copper massive	FP2-001330	32.02.02.020H

FP1-014442.idw



Group: Air suction Version 1

Type: Panda 6500 ND PMS 120V 60Hz



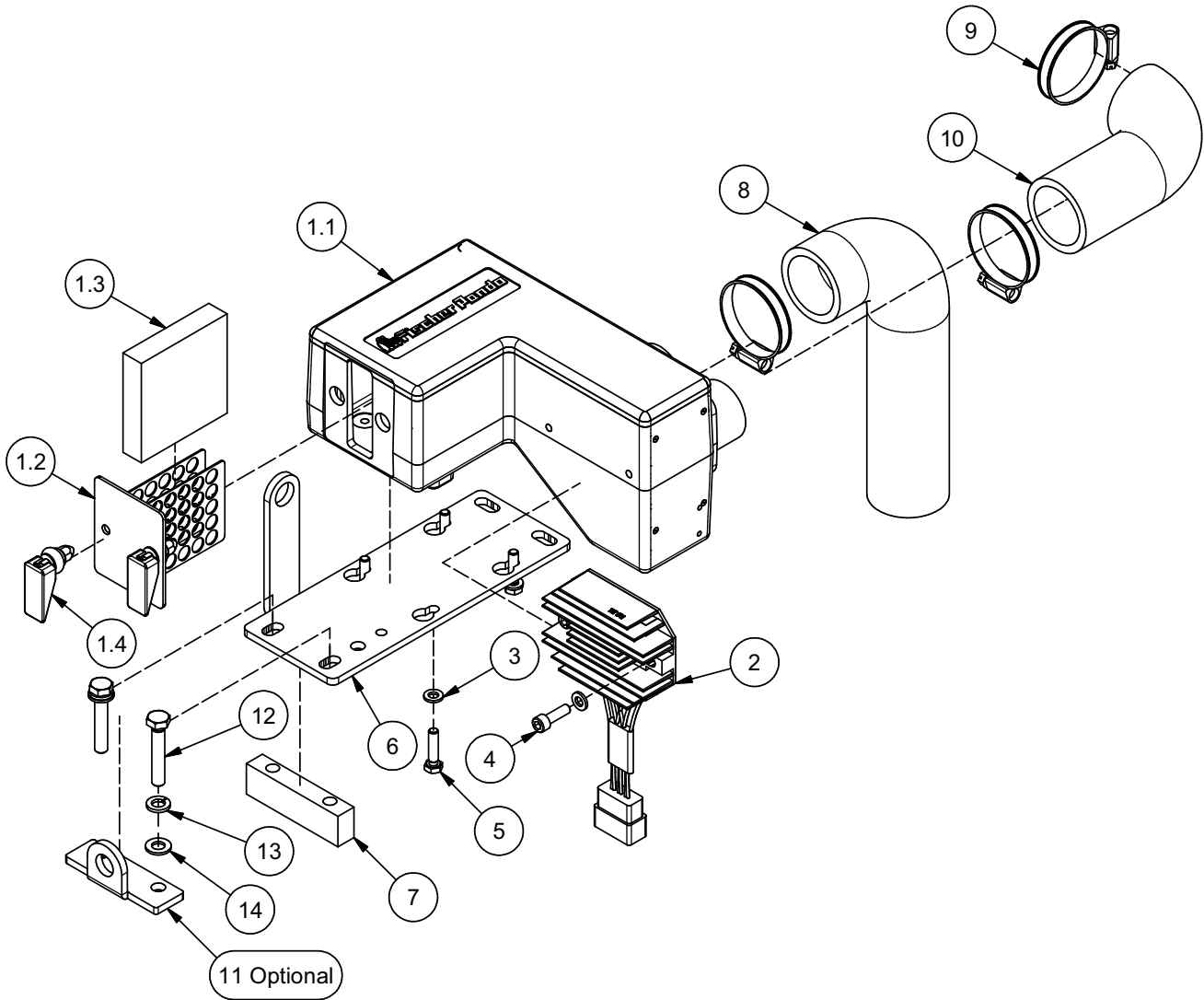
Parts List					
Pos	Qty	Description	Bezeichnung	Specification	Artikel Nr.
1	1	charge controller alternator 12V/10A	Laderegler Lichtmaschine 12V/10A	FP1-000413	30.02.02.029H
2	1	Distancepiece 80x14x23 with 2 holes D09	Distanzstück 80x14x23 mit 2 Bohrungen D09	FP1-000626	31.03.24.006H
3	2	pipe clamp RSGU 1.16/15	Rohrschelle RSGU 1.16/15	FP1-000569	32.03.08.008H
4	1	formed hose Ø40mm 180mm-90°-60mm	Formschlauch Ø40mm 180mm-90°-60mm	FP1-001122	33.04.09.004H
5	1	formed hose Ø40mm 70mm-90°	Formschlauch Ø40mm 70mm-90°	FP1-001123	33.04.09.006H
6	2	hose clamp with worm helix DIN 3017 O 32-50 mm, width 12mm	Schlauchschelle mit Schneckengewinde DIN 3017 O 32-50mm Breite 12mm	FP1-000650	32.03.01.022H
7	5	hexagon head screw M 5x25 DIN 933 A2	Sechskantschraube M 5x25 DIN 933 A2	FP1-000531	32.01.01.026H
8	8	spring washer O 5,4mm DIN 127 A2	Federring O 5,4mm DIN 127 A2	FP1-000492	32.01.42.003H
9	1	hexagon head screw M 5x30 DIN 933 A2	Sechskantschraube M 5x30 DIN 933 A2	FP1-000537	32.01.01.027H
10	1	washer O 5,3mm DIN 125 A2	Unterlegscheibe O 5,3mm DIN 125 A2	FP1-000551	32.01.40.011H
11	2	recessed head raised fillister head screw M 5x10 DIN 7985	Linienkopfschraube mit Kreuzschlitz M 5x10 DIN 7985	FP1-000540	32.01.04.039H
12	4	hexagon socket head cap screw M 8x25 DIN 912	Innensechskantschraube mit Zylinderkopf M 8x25 DIN 912 A2	FP1-000515	32.01.02.039H
13	4	curved spring washer DIN 137 A2 O 8,4mm	Federscheibe DIN137 A2 O 8,4mm	FP1-000495	32.01.41.006H
14	1	airfilter insert 100x60x15mm type 1	Luftfiltereinsatz 100x60x15mm grob Typ 1	FP1-000421	31.07.01.007H
15	1	air filter bracket air suction housing Faryman-motor	Luftfilterhalter Ansauggehäuse Faryman-Motor	FP1-000422	31.07.02.004H
16	1	Air suction housing Z482 complete with top, cover, bottom part and insert	Luftansauggehäuse Z482 komplett mit Deckel, Unterteil und Einsatz	FP1-000426	31.07.02.006H
17	1	Airfilterbracket P8000 PB	Luftfilterhalterung P8000 Montage Paderborn	FP1-007943	31.03.24.013H

FP1-012340.idw



Group: Air suction Version 2

Group: Air suction Version 2 Type: Panda 6500 ND PMS 120V 60Hz



Parts List

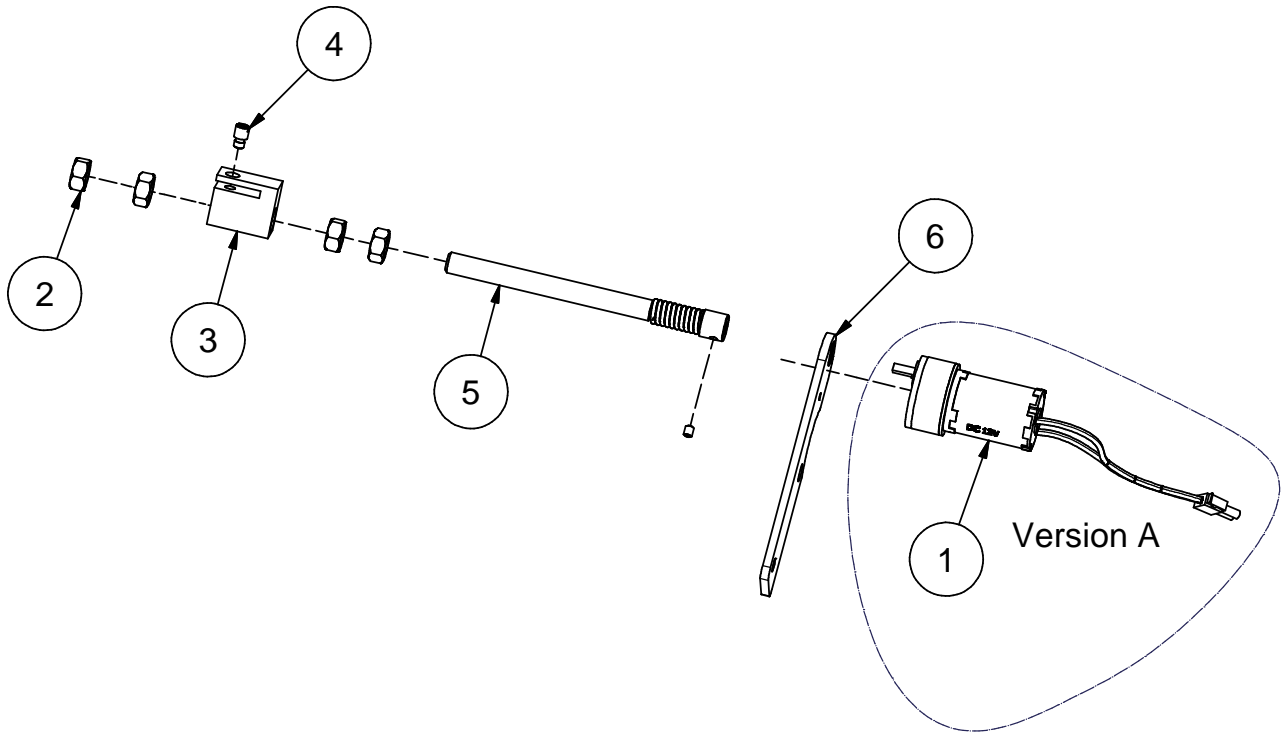
Pos	Qty	Description	Bezeichnung	Specification	Artikel Nr.
1.1	1	Air suction housing Z482 welded with Pipes OD40	Luftansauggehäuse Z482 geschweißt mit eingeklebten Rohren D40	FP1-009233	31.07.02.028H
1.2	1	Airfilterbracket P8000 PB Side Mounting	Luftfilterhalterung P8000 Seitliche Montage	FP1-008384	31.03.24.014H
1.3	1	airfilter insert 75x75x15mm	Luftfiltereinsatz 75x75x15mm grob	FP1-009228	31.07.01.011H
1.4	2	Swell Latch	Quetschverschlüsse	FP1-008386	40.04.01.041H
2	1	charge controller alternator 12V/10A	Laderegler Lichtmaschine 12V/10A	FP1-000413	30.02.02.029H
3	6	washer O 6,4mm DIN 125 A2	Unterlegscheibe O 6,4mm DIN 125 A2	FP1-000487	32.01.40.012H
4	2	hexagon socket head cap screw M 6x20 DIN 912	Innensechskantschraube mit Zylinderkopf M 6x20 DIN 912 A2	FP1-000500	32.01.02.024H
5	4	hexagon head screw M 6x25 DIN 933 A2	Sechskantschraube M 6x25 DIN 933 A2	FP1-001582	32.01.01.035H
6	1	Airfilterbracket P8000 PB	Luftfilterhalterung P8000 Montage Paderborn	FP1-007943	31.03.24.013H
7	1	Distancepiece 80x14x23 with 2 holes D09	Distanzstück 80x14x23 mit 2 Bohrungen D09	FP1-000626	31.03.24.006H
8	1	formed hose Ø40mm 180mm-90°-60mm	Formschlauch Ø40mm 180mm-90°-60mm	FP1-001122	33.04.09.004H
9	3	hose clamp with worm helix DIN 3017 O 32-50 mm, width 12mm	Schlauchschelle mit Schneckengewinde DIN 3017 O 32-50mm Breite 12mm	FP1-000650	32.03.01.022H
10	1	formed hose Ø40mm 70mm-90°	Formschlauch Ø40mm 70mm-90°	FP1-001123	33.04.09.006H
11	1	lifting grommet P8/P12	Hebeöse Alternator P8/P12	FP1-012063	31.03.50.002H
12	2	hexagon head screw M 8x45 DIN 933 A2	Sechskantschraube M 8x45 DIN 933 A2	FP1-000529	32.01.01.053H
13	2	spring washer O 8,5mm DIN 127 A2	Federring O 8,5mm DIN 127 A2	FP1-000490	32.01.42.005H
14	2	washer O 8,4mm DIN 125 A2	Unterlegscheibe O 8,4mm DIN 125 A2	FP1-000486	32.01.40.013H

FP1-014453.idw



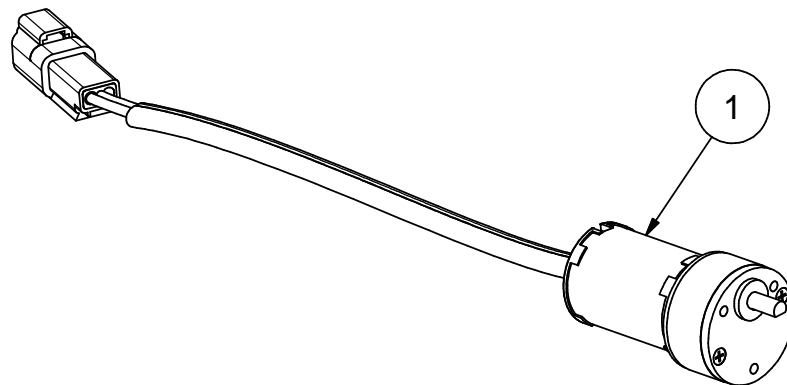
Group: Actuator

Group: Actuator	Type: Panda 6500 ND PMS 120V 60Hz
-----------------	-----------------------------------



Parts List					
Pos.	Qty.	Bezeichnung	Description	Specification	Artikel Nr.
1	1	Stellmotor für Gashebel 12V mit AMP-Stecker	actuator for throttle 12V with AMP-plug	FP1-000477	34.08.05.011H
2	4	Trapezgewindemutter TR 10x3, SW 14	trapezoid thread nut TR 10x3, SW 14	FP1-000472	31.05.03.020H
3	1	Gashebel-Mitnehmer mit Trapezgewinde	actuator for throttle, trapezoid thread	FP1-000473	31.05.03.021H
4	1	Zapfenschraube M 5x4	slotted shoulder screw M 5x4	FP1-000471	31.03.60.006H
5	1	Trapezgewindespindel TR 10x3 140mm mit Feder und Klemmhülse	trapezoid thread spindle TR 10x3 140mm with spring and clamping piece	FP1-001139	31.05.03.010H
6	1	Halterung für Stellmotor 129,5x35mm Befestigung 1xM6 und 1xM8 verzinkt	bracket for acutator 129,5x35mm mounting 1xM6 and 1xM8	FP2-003383	31.03.27.002H

Version B



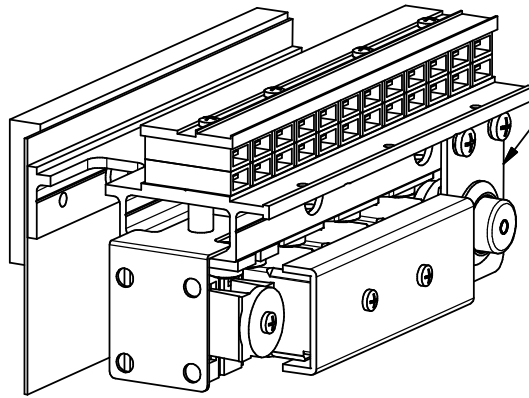
Parts List					
Pos.	Qty.	Bezeichnung	Description	Specification	Artikel Nr.
1	1	Stellmotor 12V mit Deutsch-Stecker DT 04-2 P	actuator 12V with Deutsch-plug DT 04-2 P	FP1-006148	34.08.05.018P

FP1-012338.idw



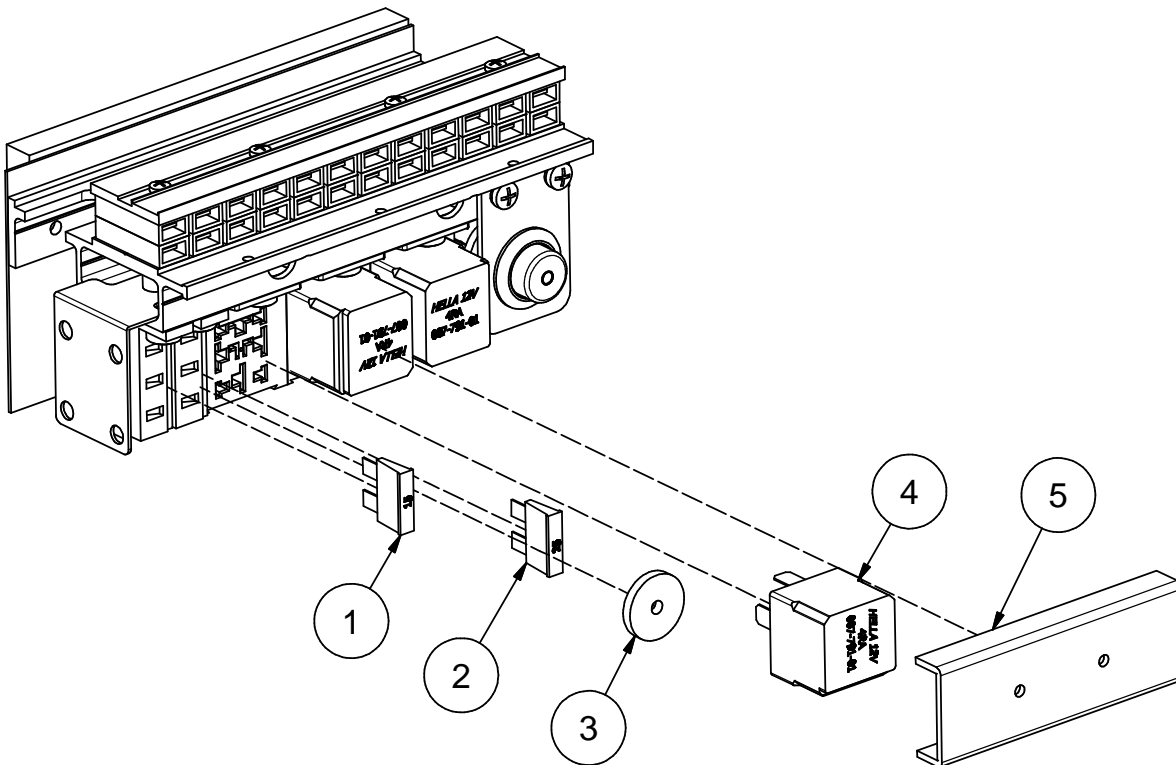
Group: Cable harness

Group: Cable harness	Type: Panda 6500 ND PMS 120V 60Hz
----------------------	-----------------------------------



Auslieferung mit Kabeln
delivery with cables

Parts List					
Pos.	Qty.	Bezeichnung	Description	Specification	Artikel Nr.
1	1	DC-Verteilereinheit komplett 12V	DC-Distribution-Unit complete 12V	FP1-001140	31.41.21.001H



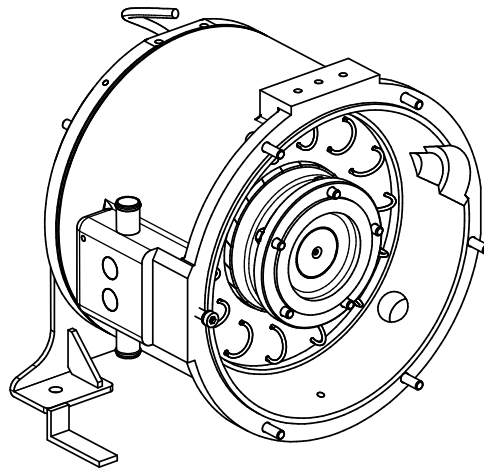
Parts List					
Pos.	Qty.	Bezeichnung	Description	Specification	Artikel Nr.
1	1	Flachsicherung KFZ 15 A hellblau	flat fuse vehicle light blue 15A	FP1-000436	34.08.03.021H
2	1	Flachsicherung KFZ 25A weiß	flat fuse vehicle white 25 A	FP1-000435	34.08.03.023H
3	1	Abdeckung Plexiglas Rund 20mm	cover acrylic-glass round 20mm	FP1-000773	31.41.03.007H
4	3	KFZ-Relais 12V 30A Schliesser 1-polig (mit durchgebohrten Kontakten)	relay 12V 30A NO 1 pole	FP2-000945	34.08.02.007H
5	1	Abdeckung Plexiglas U-Form 89x31x11mm	cover acrylic-glass U-profile 89x31x11mm	FP1-000772	31.41.03.003H

FP1-012330.idw



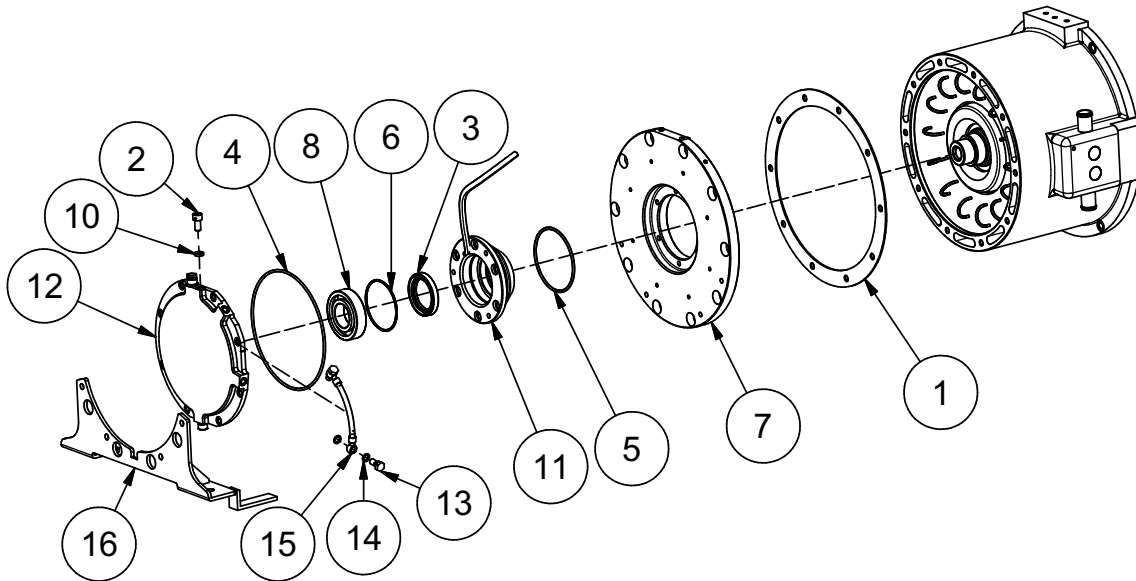
Group: Alternator new type 2009

Group: Alternator new type 2009 | Type: Panda 6500 ND PMS 120V 60Hz



new type
delivery only in this form
(is suitable for old type)

Parts List					
Pos	Qty	Description	Bezeichnung	Specification	Artikel Nr.
1	1	alternator Panda 8 mini HP1 120V/60HZ oil-cooled bearing complete	Alternator Panda 8 mini HP1 120V/60Hz ölgekühltes Lager komplett	FP1-007244	31.10.01.003P



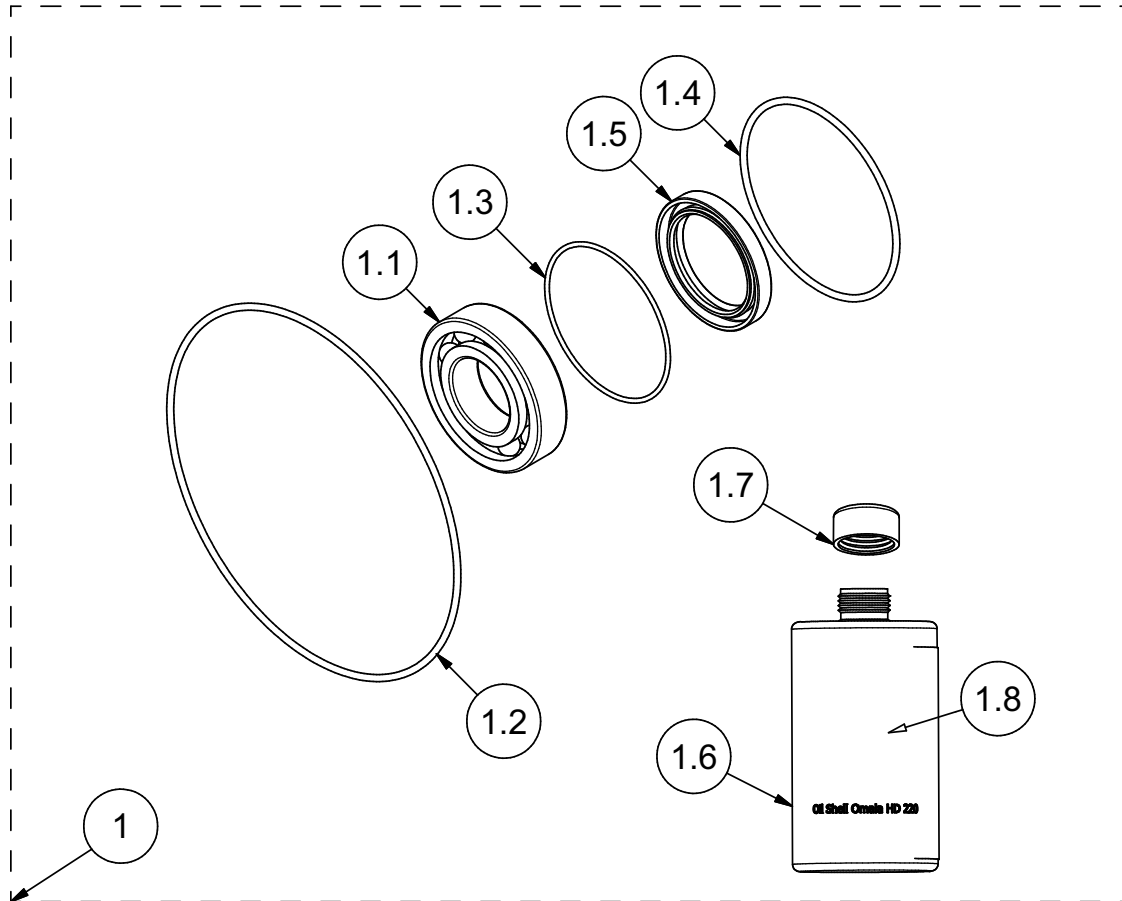
Parts List					
Pos	Qty	Description	Bezeichnung	Specification	Artikel Nr.
1	1	end shield cover Ø288/240mm 10 holes 9mm	Stirndeckeldichtung Ø288/240mm 10 Löcher 9mm	FP1-000437	31.19.02.002H
2	1	ventilation screw M 8 x 16	Entlüftungsschraube M 8 x 16	FP1-000482	31.03.60.009H
3	1	shaft sealing ring Viton 45x62x7mm BAUMX7	Wellendichtring Viton 45x62x7mm Form BAUMX7	FP1-000568	32.02.03.015H
4	1	O-Ring FPM80 170,0x3,0mm	O-Ring FPM80 170,0x3,0mm	FP1-000558	32.02.01.082H
5	1	O-Ring FPM80 089,0x3,0mm	O-Ring FPM80 089,0x3,0mm	FP1-000559	32.02.01.072H
6	1	O-Ring FPM80 071,0x2,0mm	O-Ring FPM80 071,0x2,0mm	FP1-000560	32.02.01.067H
7	1	stator-cover 288mm	Statordeckel 288mm	FP1-001071	31.11.02.001H
8	1	grooved ball bearing 6207 C3 S1	Rillenkugellager 6207 C3 S1	FP1-000484	32.04.01.013H
9	1	screwed cable gland M12	Kabelverschraubung M12x1,5 05-07mm Ms vernickelt o. Zugentlastung, Sechskantzwischenstutzen	FP1-000746	34.07.04.030H
10	2	sealing washer 08x13x3,0 DIN 7603 Alu massive	Dichtring DIN7603 08x13x3,0 Alu massiv	FP1-000483	32.02.02.039H
11	1	bearing carrier oilcooled bearing 6207 with thermoswitch	Lagersitz Stator für ölgekühltes Lager 6207 mit Thermoschalter	FP1-000409	31.11.03.002P
12	1	end shield cover 214mm 8 holes oil cooled	Stirndeckel 214mm 8 Löcher ölgekühlt	FP2-004297	31.11.04.002H
13	2	banjo bolt DIN7643 M8x1,0 NW2	Hohlschraube DIN7643 M8x1,0 NW2	FP2-000205	32.21.01.010H
14	4	sealing washer 08x12x1,0 DIN 7603 copper massive	Dichtring 08x12x1,0 DIN 7603 Kupfer massiv	FP2-000785	32.02.02.010H
15	1	oil level indicator (transparent tube D=05 x 1 mm) L=110 mm	Ölstandanzeiger (transparenter Schlauch D=05 x 1 mm) L=110 mm	FP2-001629	31.23.20.012P
16	1	alternatorbracket	Generatorfuß	FP1-001077	31.03.02.012H

FP1-012329.idw



Group: Bearing kit

Group: Bearing kit Type: Panda 6500 ND PMS 120V 60Hz



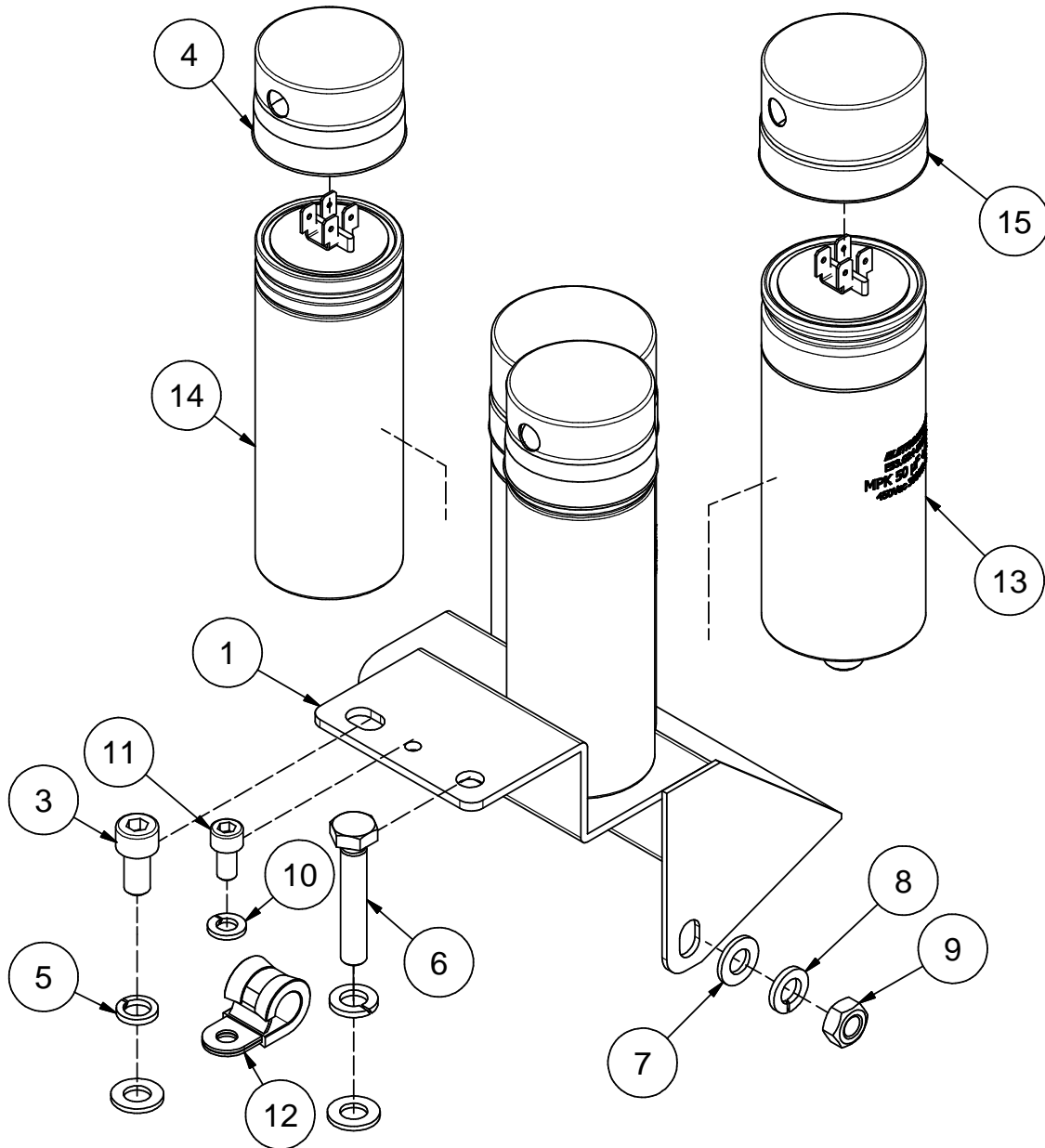
Parts List					
Pos	Qty	Description	Bezeichnung	Specification	Artikel Nr.
1	1	Spare Part Kit Backendbearing 6207 composed of : bearing 6207 C3 S1 open heatstabilized shaft sealing ring 45x62x7 Viton o-ring Viton 170x3mm o-ring Viton 89x3mm o-ring Viton 72x2mm oil Shell Omala HD220 250ml PE- bottle 250 ml screw cap for PE-bottle	Ersatzteile-Satz Backendlager 6207 bestehend aus : Kugellager 6207 C3 S1 offen wärmostabilisiert Wellendichtring 45x62x7 Viton O-Ring Viton 170x3mm O-Ring Viton 89x3mm O-Ring Viton 72x2mm Öl Shell Omala HD220 250 ml PE- Verpackungsflasche 250 ml Schraubverschluß für PE-Verpackungsflasche	FP1-014449	21.03.02.020H
1.1	1	grooved ball bearing 6207 C3 S1	Rillenkugellager 6207 C3 S1	FP1-000484	32.04.01.013H
1.2	1	O-Ring FPM80 170,0x3,0mm	O-Ring FPM80 170,0x3,0mm	FP1-000558	32.02.01.082H
1.3	1	O-Ring FPM80 071,0x2,0mm	O-Ring FPM80 071,0x2,0mm	FP1-000560	32.02.01.067H
1.4	1	O-Ring FPM80 089,0x3,0mm	O-Ring FPM80 089,0x3,0mm	FP1-000559	32.02.01.072H
1.5	1	shaft sealing ring Viton 45x62x7mm BAUMX7	Wellendichtring Viton 45x62x7mm Form BAUMX7	FP1-000568	32.02.03.015H
1.6	1	PE-bottle 250 ml, without screw caps	PE-Verpackungsflasche 250 ml, ohne Verschluss	FP1-014480	71.03.06.001H
1.7	1	screw cap for PE-bottle 250 ml	Schraubverschluss für PE-Verpackungsflasche 250 ml	FP1-014481	71.03.06.002H
1.8	1	Oil Shell Omala HD 220	Öl Shell Omala HD 220	FP1-014471	33.02.02.001H

FP1-014451.idw



Group: Capacitors

Group: Capacitors | Type: Panda 6500 ND PMS 120V 60Hz



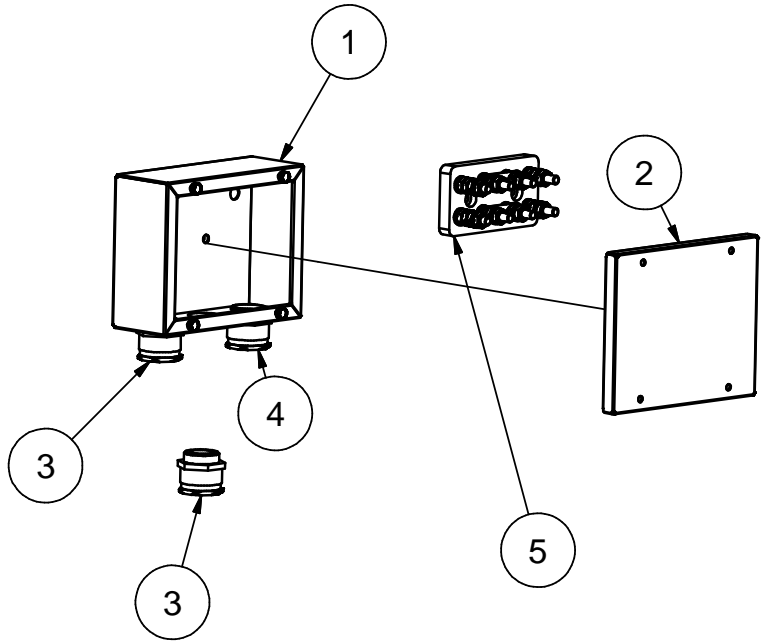
Parts List					
Pos	Qty	Description	Bezeichnung	Specification	Artikel Nr.
1	1	Bracket capacitors P8 Mini Digital	Halterung Kondensatoren P8Mini Digital	FP2-003398	31.03.20.022H
2	4	serrated lock washer Ø 8,4mm DIN 6798 A2	Fächerscheibe Ø 8,4mm DIN 6798 A2	FP2-001348	32.01.44.005H
3	1	hexagon socket head cap screw M 8x16 DIN 912	Innensechskantschraube mit Zylinderkopf M 8x16 DIN 912 A2	FP1-000514	32.01.02.037H
4	2	protection cap Ø 45 mm for capacitors	Berührungsschutzkappe Ø 45 mm für Kondensatoren	FP2-000534	34.09.05.023H
5	1	spring washer O 8,1mm DIN 7980 A2	Federring O 8,1mm DIN 7980 A2	FP1-000523	32.01.42.010H
6	1	hexagon head screw M 8x45 DIN 933 A2	Sechskantschraube M 8x45 DIN 933 A2	FP1-000529	32.01.01.053H
7	3	washer O 8,4mm DIN 125 A2	Unterlegscheibe O 8,4mm DIN 125 A2	FP1-000486	32.01.40.013H
8	2	spring washer O 8,5mm DIN 127 A2	Federring O 8,5mm DIN 127 A2	FP1-000490	32.01.42.005H
9	1	hexagon nut M 8 DIN 934 A2	Sechskantmutter M 8 DIN 934 A2	FP1-000505	32.01.20.012H
10	1	spring washer O 6,5mm DIN 127 A2	Federring O 6,5mm DIN 127 A2	FP1-001041	32.01.42.004H
11	1	hexagon socket head cap screw M 6x12 DIN 912	Innensechskantschraube mit Zylinderkopf M 6x12 DIN 912 A2	FP1-000502	32.01.02.022H
12	1	pipe clamp RSGU 1.10/15	Rohrschelle RSGU 1.10/15	FP2-000035	32.03.08.005H
13	2	capacitor 50µF MKP 50x124mm	Kondensator 50µF MKP 50x124mm	FP1-008456	34.09.02.040H
14	2	capacitor 40µF MKP 45x119mm	Kondensator 40µF MKP 45x119mm	FP2-000521	34.09.02.036H
15	2	protection cap O 50 mm for capacitors	Berührungsschutzkappe O 50 mm für Kondensatoren	FP2-000536	34.09.05.024H

FP1-012342.idw

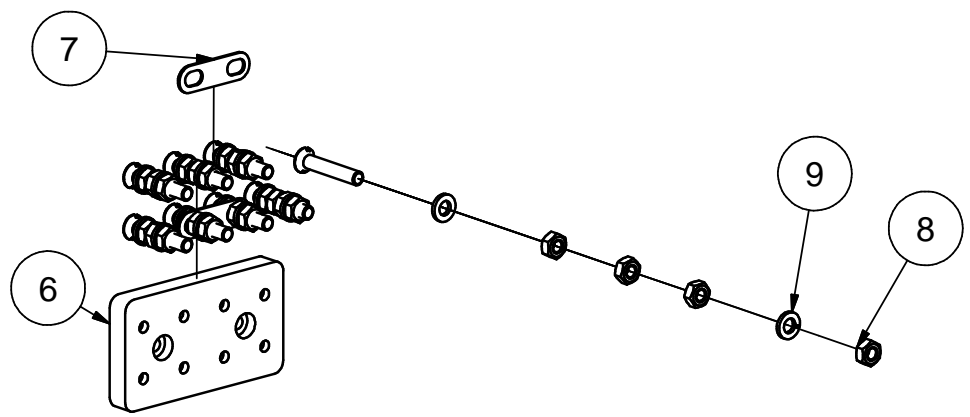


Group: Electric box

Group: Electric box | Type: Panda 6500 ND PMS 120V 60Hz



Position 5					
Pos.	Qty.	Bezeichnung	Description	Specification	Artikel Nr.
1	1	Unterteil für Klemmkasten 140x110mm	bottom part for Power terminal box 140x110mm	FP2-003573	31.41.02.004H
2	1	Deckel für Klemmkasten 140x110mm	cover for Power terminal box 140x110mm	FP2-003579	31.41.02.005H
3	2	Kabelverschraubung M25x1,5 07-15mm Ms vernickelt o. Zulentlastung, Sechskantzwischenstutzen	screwed cable gland M25	FP1-000701	34.07.04.036H
4	1	Kabelverschraubung M25x1,5 09-19mm Ms vernickelt o. Zulentlastung, Sechskantzwischenstutzen	screwed cable gland M25	FP1-000700	34.07.04.037H
5	1	Klemmstein komplett 8 Pole mit 2 Leitungsbrücken	Terminalport 8 poles with 2 jumpers	FP1-015503	31.41.06.023H



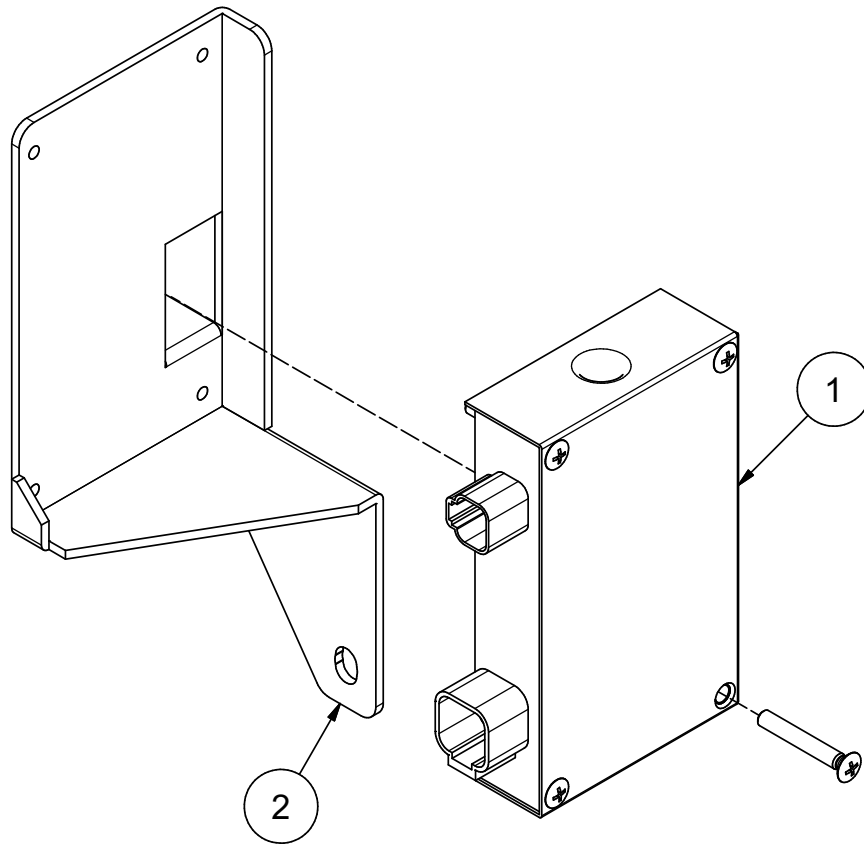
Position 5					
Pos.	Qty.	Bezeichnung	Description	Specification	Artikel Nr.
6	1	Klemmstein 50x90x10mm 8 x M6 Bolzen	terminal block 50x90x10mm 8 x M6 bolt	FP2-003480	31.41.06.004H
7	2	Klemmbrettverbindung M6 Messing	connection bridge M06 for insulation plate	FP1-000708	34.14.06.006H
8	18	Sechskantmutter M 6 DIN 934 Messing	hexagon nut M 6 DIN 934 brass	FP1-000549	32.01.20.047H
9	8	Federring O 6,5mm DIN 127 A2	spring washer O 6,5mm DIN 127 A2	FP1-001041	32.01.42.004H

FP1-012336.idw



Group: Mini-VCS

Group: Mini-VCS	Type: Panda 6500 ND PMS 120V 60Hz
-----------------	-----------------------------------



Parts List					
Pos.	Qty.	Bezeichnung	Description	Specification	Artikel Nr.
1	1	Mini VCS 12V RE0913	Mini VCS 12V RE0913	FP1-008932	21.02.01.023H
2	1	Halter Mini-VCS RE0913	bracket Mini-VCS RE0913	FP1-011297	31.03.20.103H

FP1-012348.idw

