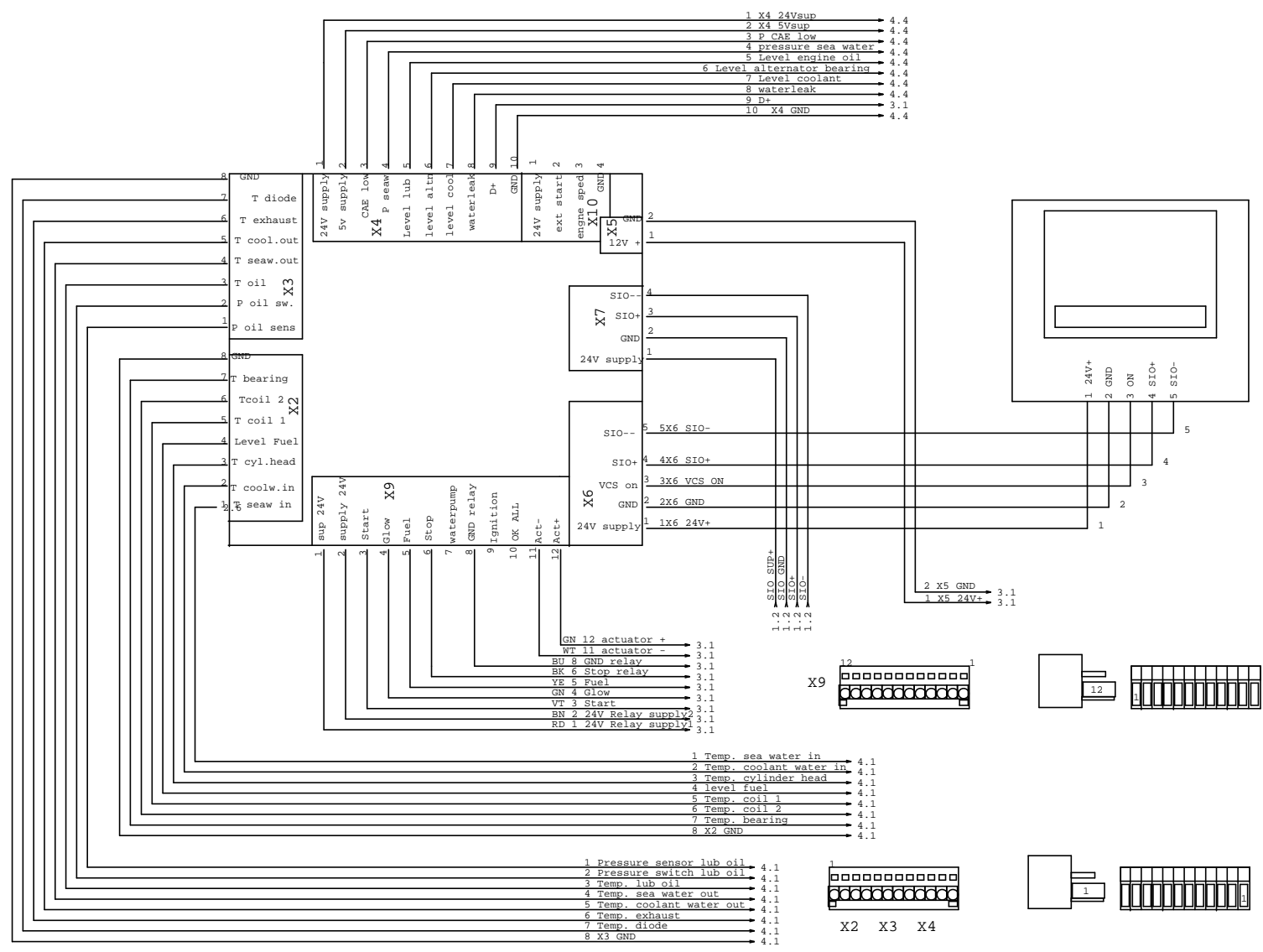
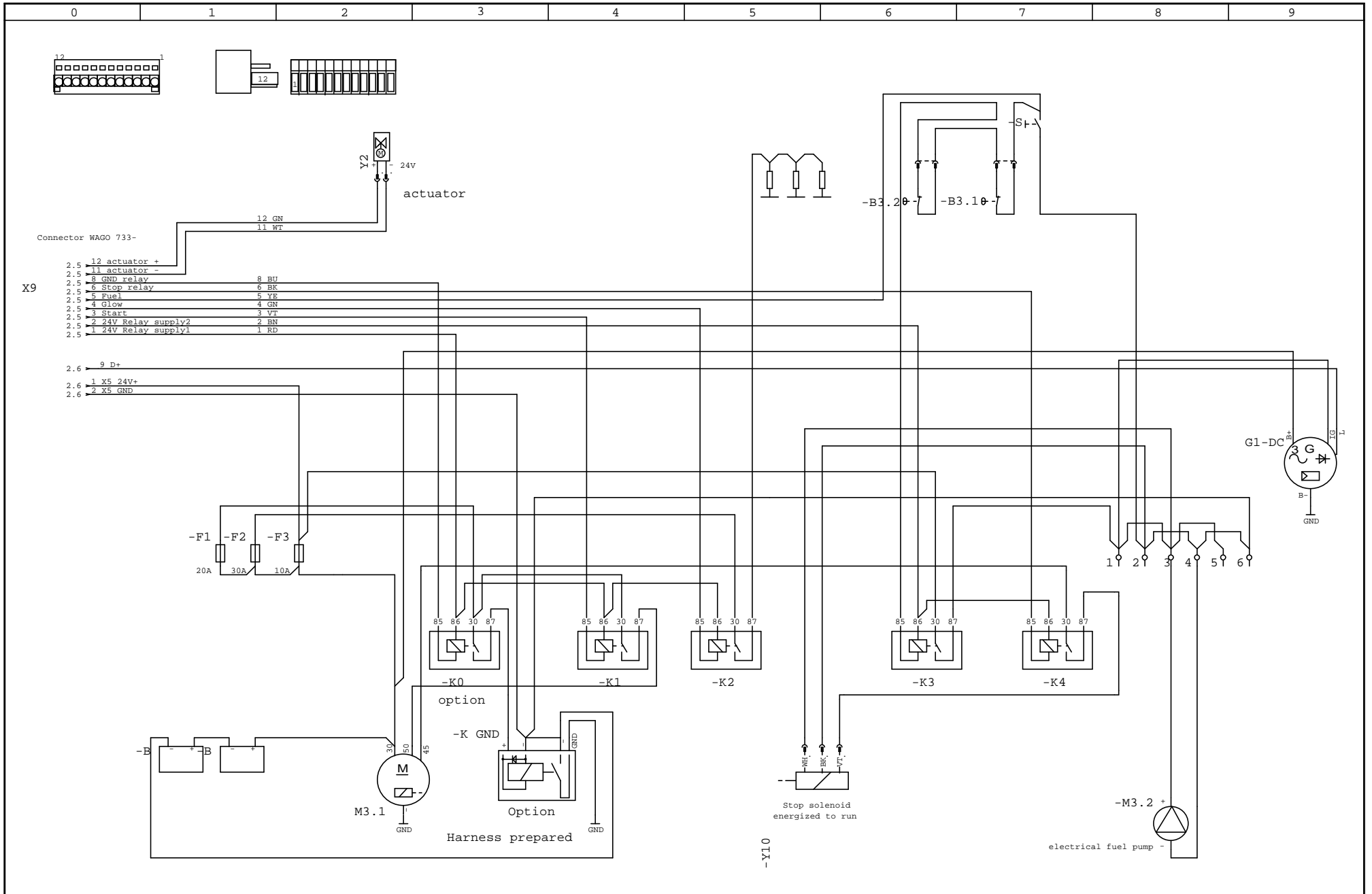


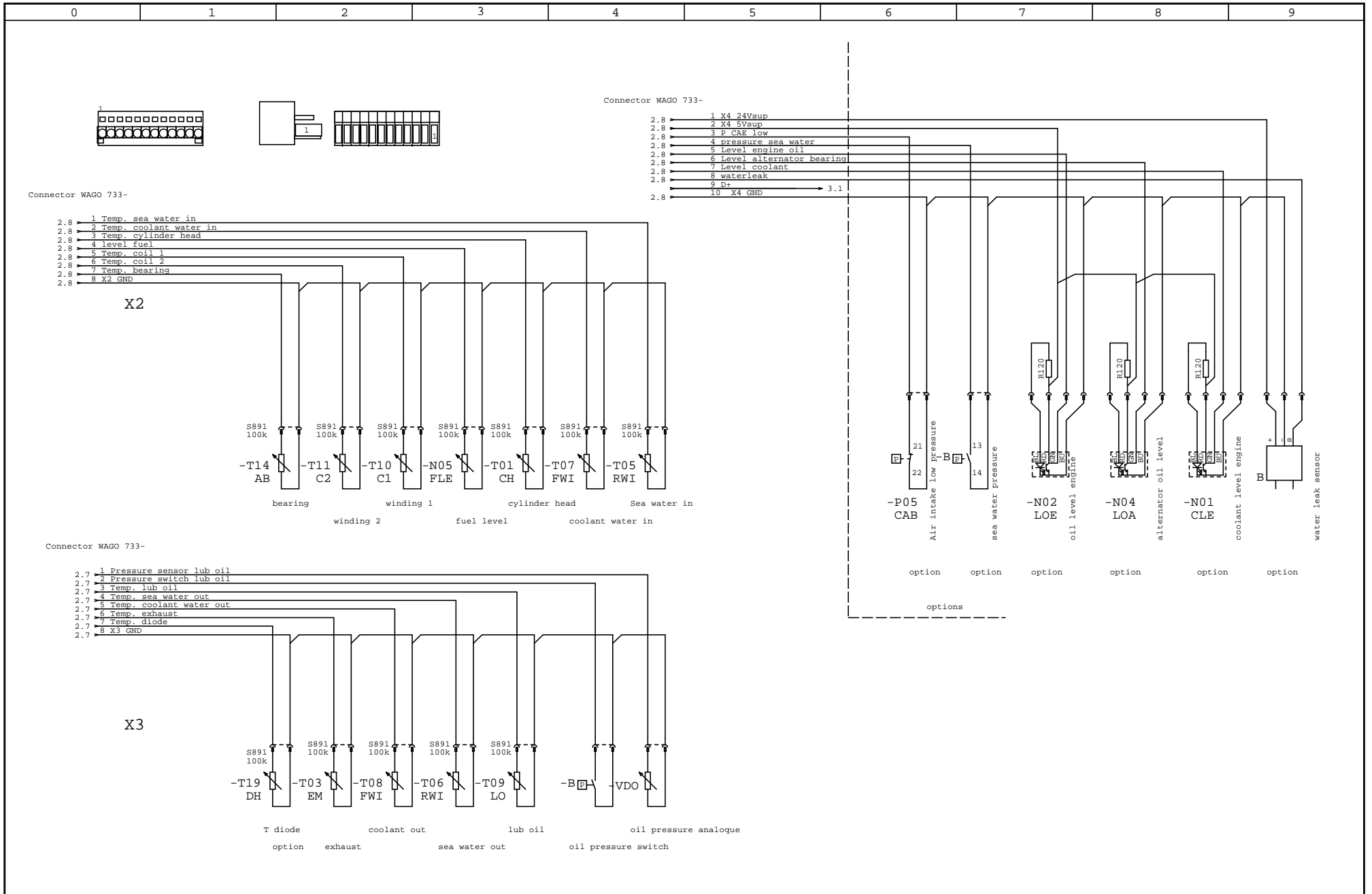
				Datum	17.06.2010	Fischer Panda GmbH			Fischer Panda		=
				Bearb.	Schönberger	Otto-Hahn-Str. 32-34			Generatoren		+
				Gepr.		D-33104 Paderborn			Projektnummer:		Zeichnungsnummer:
						+49(0)5254/9202-0			100150_00_00		Blatt 1
Zust.	Änderung	Datum	Name	Norm	Urspr.050558_03_00	Ers.f ---	Ers.d ---	www.fischerpanda.de		von 5 Bl.	



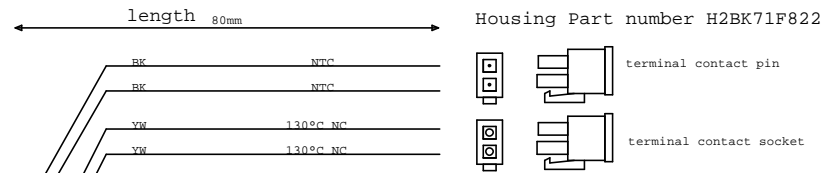


		Datum 17.06.2010		P16mini Marine Digital 24VStart		Fischer Panda GmbH		Fischer Panda		=	
		Bearb. Schönberger				Otto-Hahn-Str. 32-34		Generatoren		+	
		Gepr.				D-31104 Paderborn		Projektnummer:		Zeichnungsnummer:	
				Urspr.050558_03_00		+49(0)5254/9202-0		100150_00_00		Blatt 3	
Zust.		Änderung		Datum		Name		Ers.f ---		Ers.d ---	
										von 5 Bl.	

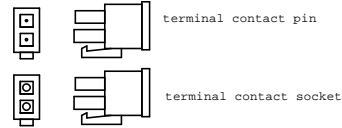




				Datum	17.06.2010	Fischer Panda GmbH			Fischer Panda Generatoren		=
				Bearb.	Schönberger	Otto-Hahn-Str. 32-34			Projektnummer:		+
				Gepr.		D-33104 Paderborn			Zeichnungsnummer:		
Zust.	Änderung	Datum	Name	Norm	Urspr.050558_03_00	Ers.f ---	Ers.d ---	www.fischerpanda.de		100150_00_00	
								Blatt 4		von 5 Bl.	



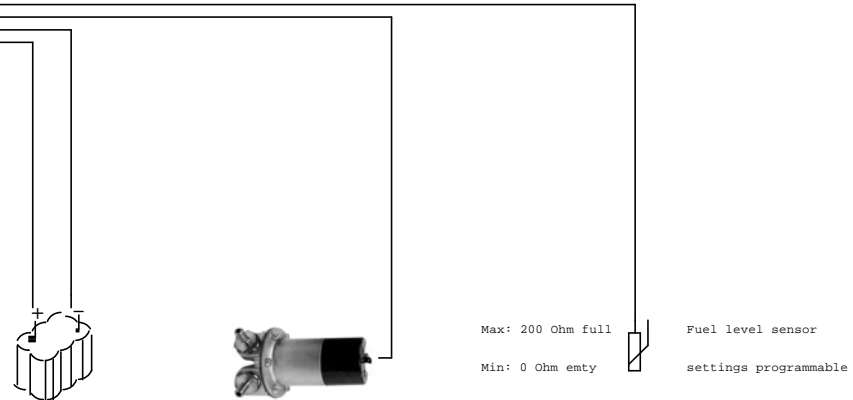
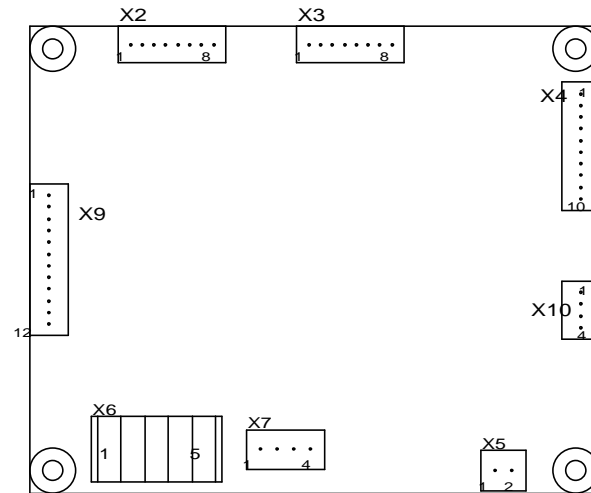
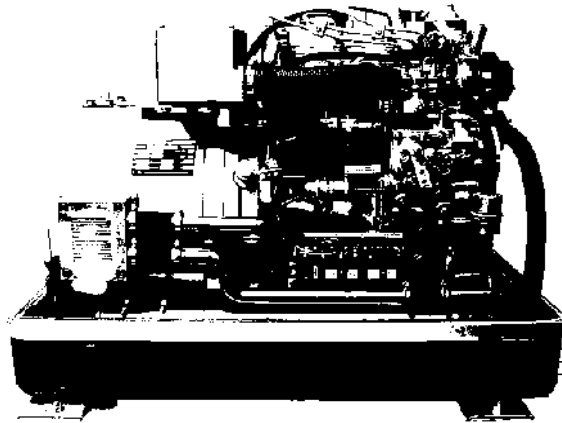
Housing Part number H2BK71F822



Contacts: AMP MATE-N-Lock male 0,3-0,89mm
Part number 34.05.03.015H

Contacts: AMP MATE-N-Lock female 0,3-0,89mm
Part number 34.05.03.016H

Cylinder head sensor/switch



				Datum	17.06.2010	P16mini Marine Digital 24VStart			Fischer Panda GmbH		Fischer Panda Generatoren		=
				Bearb.	Schönberger				Otto-Hahn-Str. 32-34				+
				Gepr.					D-33104 Paderborn		Projektnummer:		Zeichnungsnummer:
Zust.	Änderung	Datum	Name	Norm	Urspr.050558_03_00	Ers.f ---	Ers.d ---	www.fischerpanda.de		Blatt 5		100150_00_00	
											von 5 Bl.		