

6

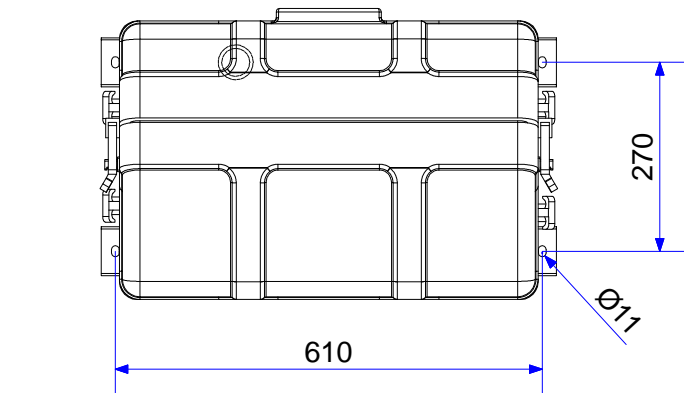
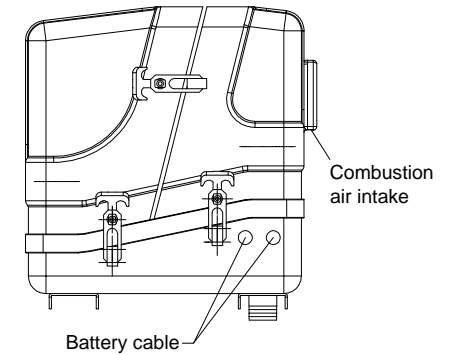
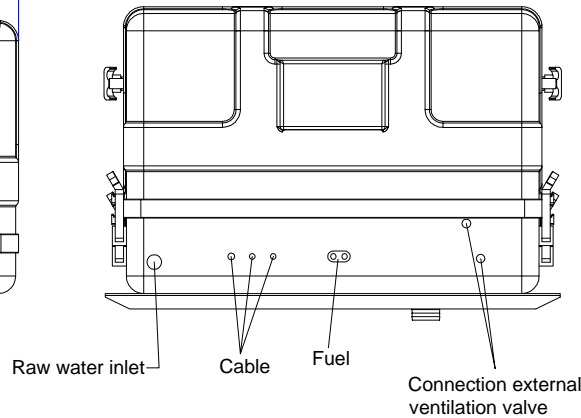
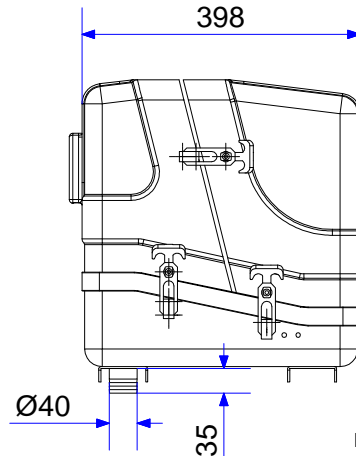
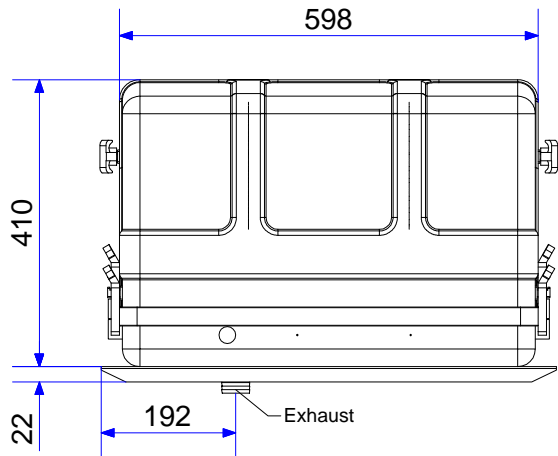
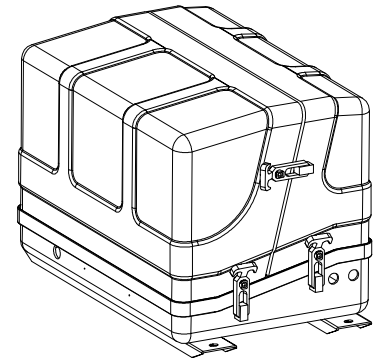
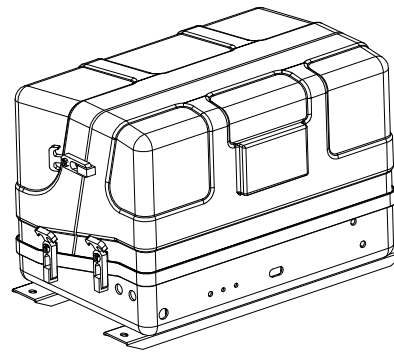
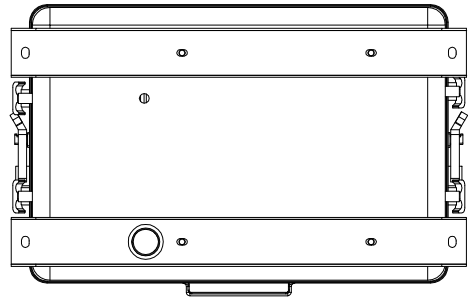
5

4

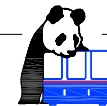
3

2

1



Engine:
Kubota EA300



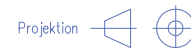
Fischer Panda

Otto-Hahn-Str. 32-34 33104 Paderborn Tel.: (05254) 9202-0 Fax (05254) 85724 info@fischerpanda.de www.fischerpanda.de

Diese Zeichnung ist Eigentum von Fischer Panda, kopieren oder vervielfältigen ist nicht erlaubt. Der tatsächliche Maßstab kann von dem angegebenen abweichen. Für die Richtigkeit wird keine Gewähr übernommen.

Title

Panda 4000i PMS
Capsule: GfK 3D



Scale	Date	Gez.	Geü.	Drawing-Nr	Sheet	Date:	Project	Vers.
	06.05.08			6628e00				
Size	Name	GR						

6

3

2

1

D

D

C

C

B

B

A

A